

Инструкция по эксплуатации и техобслуживанию

MULTISTRADA
1260S



Инструкция по эксплуатации и
техобслуживанию

Русский

MULTISTRADA
1260S

Настоящая инструкция является неотъемлемой частью мотоцикла и должна находиться рядом с ним в течение всего срока службы.

В случае перехода мотоцикла к другому владельцу всегда передавайте вместе с мотоциклом и инструкцию.

Бережно храните инструкцию. В случае ее износа или утери, сразу же запросите новую копию в дилерском центре или в авторизованной СТО Ducati.

В результате постоянного обновления стандартов качества и безопасности мотоциклов Ducati появляются новые предложения в области дизайна, оснастки и дополнительных принадлежностей. В связи с этим, несмотря на то, что в инструкции содержится информация, актуальная на момент ее издания, компания Ducati Motor Holding S.p.A. оставляет за собой право вносить в нее изменения в любой момент без предварительного уведомления, не беря на себя никаких обязательств. По этой причине может случиться так, что сравнивая ваш настоящий мотоцикл с иллюстрациями, данными в инструкции, вы заметите некоторую разницу.

Категорически запрещается полностью или частично перепечатывать или распространять содержимое настоящей инструкции. Все права принадлежат компании Ducati Motor Holding S.p.A., поэтому необходимо всегда в письменном виде запрашивать у нее разрешение по поводу материала из настоящего издания.

Приятного времяпрепровождения!

Содержание

Введение	8
Нормы безопасности	8
Предупреждающие символы на страницах инструкции	9
Использование по назначению	10
Обязанности водителя	11
Подготовка водителя	12
Одежда	13
Рекомендации по безопасности	14
Заправка	17
Езда при полной нагрузке	18
Информация по транспортируемому грузу	18
Предупреждения по опасным веществам	19
Опознавательный номер мотоцикла	21
Опознавательный номер двигателя	22

Дополнительные комплекты / Персонализация	23
--	----

Приборная панель (Dashboard)	32
Приборная панель	32
Акронимы и сокращения на страницах инструкции	37
Технологический словарь	37
Функциональные кнопки	41
Установка / отображение параметров	43
Основные и дополнительные функции	56
Индикация оборотов двигателя RPM.	59
Скорость мотоцикла	61
Уровень топлива	62
Температура охлаждающей жидкости двигателя	63
Часы	65
Стиль вождения (Riding Mode).	66
ABS	73
DTC	81
DWC	88
DQS	95
Равновесие мотоцикла	97
DSS	100
Передача	106

Счетчик пробега (TOT) 107
Функции меню 108
Оставшийся резерв (RANGE) 110
Средний расход (CONS. AVG 1) 111
Счетчик неполного пробега 1 (TRIP 1) 113
Время езды (TRIP TIME 1) 114
Средняя скорость (SPEED AVG 1) 116
Счетчик неполного пробега 2 (TRIP 2) 118
Мгновенный расход (CONS.) 119
Температура воздуха окружающей среды (T-AIR) 120
Счетчик неполного пробега (TRIP MASTER) 121
Управление плеером (PLAYER) 124
Управление вызовами (LAST CALLS) 125
Указание падения давления шин (TIRE PRESSURE) - доп. принадлежность 126
Включение / отключение ABS 128
Меню установок (SETTING MENU) 130
Персонализация стиля вождения (Riding Mode) 133
Персонализация стиля вождения:
Регулирование двигателя 136
Персонализация стиля вождения: Установка уровня DTC 138

Персонализация стиля вождения:
Регулировка ABS 141
Персонализация стиля вождения: Установка уровня DWC 144
Персонализация стиля вождения: активация / отключение DQS 147
Персонализация стиля вождения:
Регулировка подвесок DSS 150
Персонализация стиля вождения: Равновесие мотоцикла (Load Mode) 155
Персонализация стиля вождения:
Восстановление установок по умолчанию (DEFAULT) 160
Персонализация стиля вождения:
Восстановление установок по умолчанию (ALL DEFAULT) 162
Настройка режима отображения (Info Mode) 164
PIN CODE (Pin-код) 166
Изменение PIN CODE 171
LAP (круг) 177
Настройка подсветки (Backlight) 183
Настройка даты (Date and Clock) 185
Настройка времени (Date and Clock) 188
Настройка единиц измерения (Units) 191

Индикация предельных сроков для прохождения техосмотра (Service) 199
Калибровка шины и передаточное число (Tyre Calibration) 201
Настройка равновесия мотоцикла (Load Mode) 206
Устройства Bluetooth (Bluetooth) 208
Установка контрольного значения падения давления шин (Tyre Pressures) для датчиков шин - доп. принадлежность 218
Управление самовыключением указателей поворота (Turn indicators off) 223
Информация (Info) 225
Развлекательные функции 227
Время на круг (LAP time) 238
Круиз-контроль 241
Vehicle Hold Control (VHC) 243
Техобслуживание (SERVICE). 245
Индикация «OIL SERVICE zero» 246
Индикация «OIL SERVICE», «SERVICE DATE» или «DESMO SERVICE» 247
Индикация «OIL SERVICE», «SERVICE DATE» или «DESMO SERVICE» с подсчетом в обратном направлении 248
Предупреждения / Аварийные сигналы (Warning) 249

Отображение ошибок 265
Обогреваемые ручки 266
Отображение боковой подставки 268
Контроль фар 269
Противотуманные фары 277
Противоугонная система 278
Ключи 279
Замена батарейки активного ключа 282
Дубликат ключей 287
Разблокировка мотоцикла посредством PIN-кода 288

Механизмы управления ездой 290

Расположение механизмов управления ездой на мотоцикле 290
Система Hands free 292
Левый переключатель 306
Рычаг управления сцеплением 310
Правый переключатель 311
Подвижная ручка газа 313
Рычаг управления передним тормозом 314
Педаль заднего тормоза 315
Педаль переключения передач 316
Регулировка положения педали переключения передач и заднего тормоза 317

Главные элементы и устройства 320

- Расположение на мотоцикле 320
- Пробка топливного бака 321
- Замок седла 323
- Регулировка высоты седла 326
- Боковая подставка 329
- Блок управления bluetooth 331
- Передняя розетка 333
- Центральная подставка 335
- Монтаж боковых сумок Ducati 337
- Использование боковых сумок 342
- USB-соединение 346
- Регулировка ветрового стекла 347
- Регулировка передней вилки 348
- Регулировка заднего амортизатора 350
- Изменение равновесия мотоцикла 351

Правила эксплуатации 352

- Предупреждения для первого периода эксплуатации мотоцикла 352
- Проверки до зажигания 354
- Устройство ABS 356
- Завод/глушение двигателя 357

- Зажигание и пуск мотоцикла 362
- Торможение 363
- Останов мотоцикла 365
- Парковка 366
- Заправка 368
- Принадлежности в комплекте поставки мотоцикла 370
- Комплект половинки переднего крыла 372

Эксплуатация и техобслуживание мотоцикла 376

- Проверка уровня охлаждающей жидкости и ее доливание 376
- Проверка уровня тормозной жидкости и жидкости сцепления 378
- Проверка износа тормозных колодок 380
- Подзарядка батареи 381
- Проверка натяжения приводной цепи 385
- Смазка приводной цепи 388
- Использование штангенциркуля из комплекта поставки для натяжения цепи 393
- Направление светового пучка 396
- Регулировка зеркал заднего вида 398
- Бескамерные шины 399
- Контроль уровня моторного масла. 403

Очистка и замена свечей зажигания 405
Общая очистка 406
Длительные простои 408
Важные предупреждения 408

Программа планового профилактического техобслуживания 409

Программа планового профилактического
техобслуживания: техобслуживание в
дилерском центре 409

Программа планового профилактического
техобслуживания: техобслуживание
клиентом 414

Технические характеристики 416

Вес 416
Габариты 418
Заправка 420
Двигатель 422
Десмодромный ГРМ с вариатором фаз
(DTV) 423
Эксплуатационные характеристики 424

Свечи зажигания 424
Питание 424
Тормоза 424
Трансмиссия 425
Рама 426
Колеса 426
Шины 427
Подвески 427
Выхлопная система 428
Варианты окраски 428
Электропроводка 429

Памятка периодического техобслуживания 437

Памятка периодического
техобслуживания 437

Введение

Нормы безопасности

Мы благодарим вас за отличный выбор и рады приветствовать вас в кругу дукатистов! Ducati Motor Holding S.p.A. уверена, что вы будете использовать ваш новый мотоцикл Ducati не только для ежедневных перемещений, но и для длительных путешествий, и желает, чтобы они были всегда приятными и интересными.

Ваш мотоцикл появился в результате неустанного поиска и разработок компании Ducati Motor Holding S.p.A. Для сохранения стандарта качества мотоцикла необходимо строго соблюдать план техобслуживания и использовать оригинальные запасные части. На страницах инструкции вы найдете указания по выполнению несложных операций по техобслуживанию. Самые важные моменты, касающиеся техобслуживания, описываются в сервисной документации, которая находится в распоряжении авторизованных автомастерских (СТО) Ducati Motor Holding S.p.A.

Компания рекомендует вам обращаться в дилерский центр или авторизованную СТО для выполнения любой операции, предусмотренной программой планового профилактического техобслуживания см. стр.409. Все это делается в ваших интересах в целях сохранения надежности изделия, гарантии его качества и обеспечения вашей безопасности.

Наши высококвалифицированные специалисты располагают специальными инструментами и приборами для качественного выполнения любых операций на мотоцикле. Кроме этого, они используют только оригинальные запчасти Ducati, которые гарантируют отличную взаимозаменяемость, хорошую работу и длительный срок службы компонентов.

Все мотоциклы Ducati оснащены гарантийной книжкой.

Гарантийные обязательства не распространяются на мотоциклы, которые используются для участия в гонках.

Нарушение целостности какого-либо компонента или его модификация, пусть даже и частичная, приводят к потере права на гарантийное обслуживание. Неправильное или недостаточное

техобслуживание, использование неоригинальных запчастей или деталей, не одобренных компанией Ducati, могут привести к отмене гарантии, к повреждению или утрате ожидаемых эксплуатационных показателей от мотоцикла.

Для Ducati Motor Holding S.p.A. очень важной является ваша безопасность и безопасность других людей. В связи с этим компания рекомендует вам разумно использовать мотоцикл.

Перед тем, как впервые сесть за руль, внимательно ознакомьтесь с настоящей инструкцией от начала до конца, чтобы получить все сведения о правильной эксплуатации и техобслуживании мотоцикла. Соблюдайте все данные в инструкции указания. В случае возникновения сомнений обращайтесь в дилерский центр или авторизованную СТО.

Предупреждающие символы на страницах инструкции

Предупреждения о потенциальной опасности, которая может затронуть вас или других людей, даются в различной форме:

- В виде ярлыков безопасности на мотоцикле/
- В виде сообщений о безопасности, которым предшествует предупреждающий символ и одна из двух надписей «Внимание» или «Важная информация».



Внимание

Несоблюдение данных в инструкции указаний может привести к созданию опасной ситуации, нанести серьезные травмы водителю и другим людям, и даже иметь смертельный исход.



Важная информация

Вероятность повреждения мотоцикла и/или его компонентов.



Примечания

Дополнительная информация по текущей операции.

Все указания, связанные со словами «ПРАВЫЙ» или «ЛЕВЫЙ», касаются направления движения мотоцикла.

Использование по назначению

Внимание

Этот мотоцикл был разработан для езды по мощным и грунтовым дорогам, а также по он может на использоваться для езды по легкому бездорожью. Не рекомендуется ездить на мотоцикле по тяжелому бездорожью, так как это может привести к потере контроля за ним, тем самым повышая вероятность попасть в аварию.

Внимание

Этот мотоцикл не предназначен для буксировки прицепа или коляски, так как это может привести к потере контроля над мотоциклом и аварии.

На мотоцикле может ехать водитель и один пассажир.

Внимание

Общий вес мотоцикла в снаряженном состоянии с водителем, пассажиром, багажом и дополнительными принадлежностями не должен превышать 450 кг/992 фунта.

Внимание

Максимальный допустимый вес боковых сумок, центрального кофра и сумки на бак ни в коем случае не должен превышать 30 кг (66 фунтов). Этот вес должен быть распределен следующим образом:
макс. 10 кг (22 фунта) для каждой боковой сумки;
макс. 5 кг (11 фунтов) для центрального кофра;
макс. 5 кг (11 фунтов) для сумки на топливный бак.

Важная информация

Езда на мотоцикле в экстремальных условиях, например, в случае очень мокрой или грязной дороги либо пыльных и сухих сред, может привести к чрезмерному износу (по сравнению со средними показателями) таких компонентов, как трансмиссия, тормоза или воздушный фильтр. Если воздушный фильтр засорен, это может привести к повреждению двигателя. В связи с этим, техосмотр или замена компонентов, наиболее подверженных износу, может потребоваться раньше предписанного плановым техобслуживанием срока.

Обязанности водителя

У всех водителей должны быть водительские права.

Внимание

Вождение транспортных средств без прав незаконно и преследуется законом. Прежде чем сесть за руль, всегда проверяйте, что при вас есть водительское удостоверение. Не разрешайте садиться за руль неопытным мотоциклистам или людям, у которых нет прав.

Не садитесь за руль, если вы находитесь под воздействием алкоголя и/или наркотиков.

Внимание

Вождение в нетрезвом состоянии и/или под воздействием наркотиков преследуется по закону.

Не принимайте лекарств перед тем, как сесть за руль, если вы заранее не проконсультировались у врача о их побочном эффекте.

Внимание

Некоторые лекарственные препараты могут вызвать сонливость или другие эффекты, снижающие рефлексы и способность водителя контролировать мотоцикл, что может привести к аварии.

Для некоторых государств требуется наличие обязательного страхового покрытия.

Внимание

Проверьте законодательство вашей страны. Заключите договор страхования и бережно храните его вместе с другими документами на мотоцикл.

Для обеспечения безопасности водителя и/или пассажира в некоторых странах обязательно использовать сертифицированный шлем при езде на мотоцикле.

Внимание

Проверьте законодательство вашей страны. Езда на мотоцикле без шлема облагается штрафом.



Внимание

Езда на мотоцикле без шлема в случае аварии увеличивает возможность получения серьезных физических травм и может даже привести к смертельному исходу.



Внимание

Проверьте, чтобы шлем отвечал требованиям безопасности, обеспечивал хороший обзор, был правильно выбран по размеру головы и был оснащен сертификационной этикеткой вашей страны. Правила дорожного движения индивидуальны для каждой страны. Прежде чем сесть за руль мотоцикла, проверьте действующие правила дорожного движения в вашей стране и всегда соблюдайте их.

Подготовка водителя

Многие аварии часто случаются из-за того, что водитель не имеет опыта езды на мотоцикле. Езда, маневры и торможение для мотоцикла отличаются от аналогичных действий на других транспортных средствах.



Внимание

Неподготовленность водителя или эксплуатация мотоцикла не по назначению могут привести к потере контроля над ним, серьезным травмам и смерти.

Одежда

Одежда водителя при езде на мотоцикле играет очень важную роль в плане безопасности, так как мотоцикл в отличие от автомобиля не может защитить человека от ударов.

Правильная одежда мотоциклиста включает: шлем, защиту для глаз, перчатки, сапоги, куртку с длинными рукавами и длинные брюки.

- Шлем должен отвечать требованиям, перечисленным на стр.11. Если на шлеме нет визора, надевайте подходящие защитные очки.
- Перчатки должны быть 5-пальцевыми и сделанными из кожи или другого прочного материала, стойкого к истиранию.
- Сапоги или ботинки для езды должны иметь противоскользящую подошву и защищать лодыжки.
- Куртка и брюки (или защитный комбинезон) должны быть пошиты из кожи или другого прочного материала, стойкого к истиранию. Кроме того, их цвет или вставки на них должны быть хорошо заметными.



Важная информация

В любом случае не надевайте широкую одежду или аксессуары, которые могут застрять в узлах мотоцикла.



Важная информация

По соображениям безопасности используйте соответствующую одежду и зимой, и летом.



Важная информация

Для безопасности пассажира позаботьтесь о том, чтобы его одежда тоже была подходящей для езды на мотоцикле.

Рекомендации по безопасности

До, во время и после езды на мотоцикле никогда не забывайте следовать некоторым простым советам, которые очень важны для обеспечения безопасности людей и сохранения эффективности мотоцикла.

Важная информация

Во время обкатки тщательно соблюдайте указания, данные в главе «Правила безопасности» настоящей инструкции. Несоблюдение этих правил освобождает компанию Ducati MotHolding S.p.A. от всякой ответственности за возможное повреждение двигателя и сокращение его ресурса.

Внимание

Не садитесь за руль, если вы не привыкли к механизмам управления, которые должны быть использованы во время езды.

Перед заведением мотоцикла выполните необходимые проверки в соответствии с настоящей инструкцией (смотрите стр.362).

Внимание

Невыполнение необходимого контроля до пуска мотоцикла может привести к его повреждениям и серьезным травмам водителя и/или пассажира.

Внимание

Заводите двигатель на открытом воздухе или в хорошо проветриваемом помещении, и никогда не делайте этого в закрытом помещении. Выхлопные газы являются ядовитыми и могут вызвать за короткое время потерю сознания и даже смерть. Во время езды принимайте должное положение тела. Следите за тем, чтобы и пассажир делал то же самое.

Важная информация

Мотоциклист должен ехать, ВСЕГДА держась обеими руками за руль.

Важная информация

Во время езды ноги водителя и пассажира должны стоять на подножке.



Важная информация

Пассажира должен всегда держаться обеими руками за специальные рукоятки рамы, расположенные под седлом.



Важная информация

Будьте очень осторожными на перекрестках, при выезде из частных участков или парковок или при въезде на магистраль.



Важная информация

Двигайтесь так, чтобы вас видели транспортные средства, которые едут перед вами.



Важная информация

ВСЕГДА с должным опережением сигнализируйте о смене полосы или о повороте посредством указателей поворота.



Важная информация

Паркуйте мотоцикл так, чтобы его не ударили. При парковке ставьте мотоцикл на боковую подставку. Никогда не паркуйте мотоцикл на поврежденных участках дороги или на мягкой почве, так как он может упасть.



Важная информация

Регулярно проверяйте шины. На них должны отсутствовать трещины или порезы (особенно с боковых сторон), вздутия или заметные протяженные пятна, которые свидетельствуют о внутренних повреждениях. В случае серьезного повреждения замените шины. Очистите протектор от камешков и посторонних предметов, застрявших в рисунке.



Внимание

Двигатель, выхлопные трубы и глушители после выключения двигателя остаются нагретыми; будьте очень осторожны, чтобы случайно не коснуться выхлопной системы. Всегда паркуйте мотоцикл вдали от воспламеняющихся предметов (включая дерево, листья и т.д.).

Заправка

Заправляйте мотоцикл на открытом воздухе при выключенном двигателе.

Во время заправки не курите и не используйте открытый огонь.

Следите за тем, чтобы на двигатель или выхлопную трубу не пролилось топливо.

Никогда полностью не заполняйте топливный бак: уровень топлива должен быть ниже заливного отверстия в шанце пробки.

Во время заправки старайтесь не вдыхать пары топлива и будьте осторожны, чтобы топливо не попало в глаза, на кожу или одежду.

Внимание

Мотоцикл может работать на топливе с максимальным содержанием этанола 10% (E10). Запрещается заливать в бак бензин, в котором содержание этанола превышает 10%. В противном случае, можно серьезно повредить двигатель и другие компоненты мотоцикла. Использование бензина с содержанием этанола выше 10% приводит к отмене гарантийных обязательств.

Внимание

Если вы почувствовали недомогание из-за вдыхания паров топлива в течение продолжительного времени, побудьте на открытом воздухе и обратитесь к врачу. При попадании топлива в глаза тщательно промойте их под струей воды. Если топливо попало на кожу, сразу же вымойте пораженный участок водой с мылом.

Внимание

Топливо представляет собой очень горючую смесь, поэтому, если оно попало на одежду, переоденьтесь.

Езда при полной нагрузке

Этот мотоцикл спроектирован для проезда больших расстояний на полной нагрузке в условиях абсолютной безопасности.

Правильное распределение массы на мотоцикле является очень важным условием для сохранения стандартов безопасности и предотвращения трудных ситуаций в случае резких движений в управлении или проезда по неасфальтированным участкам дороги.

Внимание

Максимальная скорость при наличии боковых сумок, центрального кофра и сумки на бак не должна превышать 180 км/ч (112 миль/ч). В любом случае, водитель должен соблюдать ограничения скорости в соответствии с правилами ДД.

Внимание

Никогда не превышайте общий допустимый вес мотоцикла. Внимательно ознакомьтесь со следующей далее информацией, которая касается транспортируемого на мотоцикле груза.

Информация по транспортируемому грузу

Важная информация

Расположите багаж и другие принадлежности в самом низком месте центральной части мотоцикла.

Важная информация

Не закрепляйте объемные и тяжелые предметы на рулевой колонке или переднем крыле, так как это может привести к потере равновесия мотоцикла, а это опасно.

Важная информация

Прочно закрепите багаж к конструкции мотоцикла. Неправильно закрепленный багаж может привести к неустойчивости мотоцикла.

Важная информация

Не ставьте перевозимые предметы в зазоры на раме, так как они могут задевать работающие узлы мотоцикла.



Внимание

Проверьте, чтобы шины находились в хорошем состоянии и были накачанными на правильное давление.

Смотрите параграф «Шины» на стр.399.



Важная информация

В случае монтажа боковых сумок (заказываются по дополнительному запросу в отделе запчастей Ducati), рассортируйте багаж и принадлежности по весу и равномерно распределите их внутри боковых сумок. Специальным ключом закройте замок каждой боковой сумки.

Предупреждения по опасным веществам

Использованное моторное масло



Внимание

Постоянный контакт кожи с использованным моторным маслом может привести к раку кожи. При ежедневной работе с таким маслом рекомендуется сразу же после работы с ним как можно скорее и тщательнее помыть руки водой с мылом. Держите использованное моторное масло в недоступном для детей месте.

Тормозная пыль

Никогда не используйте сжатый воздух или сухие щетки для очистки тормозного блока.

Тормозная жидкость



Внимание

Если на пластмассовые, резиновые или окрашенные части мотоцикла попадет тормозная жидкость, это может привести к их повреждению. Всякий раз при выполнении сервисных работ, прежде чем выполнять техобслуживание тормозной системы, накройте чистой промышленной ветошью эти части мотоцикла. Держите использованное моторное масло в недоступном для детей месте.



Внимание

Жидкость, используемая в тормозной системе, является коррозионной. В случае попадания жидкости в глаза или на кожу, тщательно промойте пораженный участок под струей воды.

Охлаждающая жидкость

Этиленгликоль, содержащийся в охлаждающей жидкости, отличается тем, что при некоторых условиях он может стать горючим, а его пламя бесцветное. Этиленгликоль горит бесцветным пламенем и при соприкосновении с ним можно получить серьезные ожоги.



Внимание

Не допускайте, чтобы охлаждающая жидкость двигателя попадала на выхлопную систему или другие части мотоцикла.

Эти части могут быть настолько горячими, что могут привести к возгоранию жидкости, и вы не заметите этого, так как она горит без огня. Охлаждающая жидкость (этиленгликоль) может привести к раздражению кожи. Кроме того, она

ядовитая, и при попадании внутрь организма может привести к серьезным травмам. Держите использованное моторное масло в недоступном для детей месте. Не снимайте пробку радиатора до тех пор, пока не охладится двигатель. Охлаждающая жидкость находится под давлением и может привести к ожогам. Держите руки и одежду подальше от крыльчатки насоса охлаждающей жидкости, так как крыльчатка запускается автоматически.

Батарея



Внимание

Батарея выделяет взрывоопасный газ. Держите ее вдали от искр и источников открытого огня. Проверьте, чтобы во время подзарядки батареи должным образом проветривалось помещение.

Опознавательный номер мотоцикла

Примечания

В этих номерах указана модель мотоцикла, и они необходимы для заказа запасных деталей.

Рекомендуется записать номер рамы вашего мотоцикла в следующем месте.

Рама №

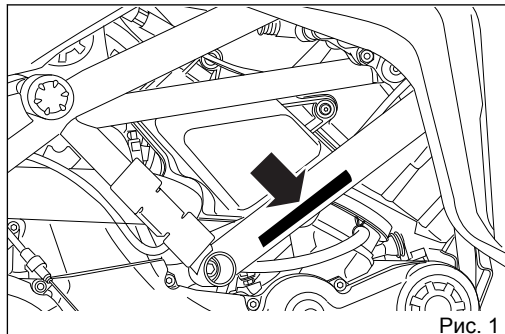


Рис. 1

Опознавательный номер двигателя

Примечания

В этих номерах указана модель мотоцикла, и они необходимы для заказа запасных деталей.

Рекомендуется записать номер двигателя вашего мотоцикла в следующем месте.

Двигатель №

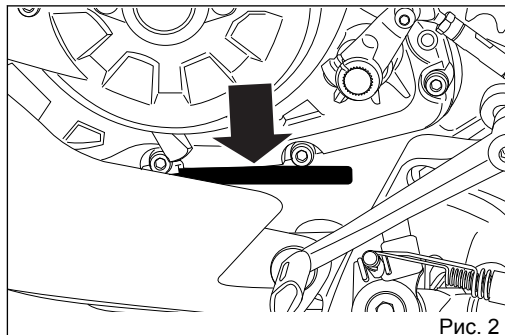


Рис. 2

Дополнительные комплекты / Персонализация

Четыре комплекта для персонализации были разработаны для того, чтобы можно было подчеркнуть различный образ мотоцикла. Четыре типа оснастки, совмещаемые между собой, смогут преобразить ваш мотоцикл Multistrada и подстроить его под вас.

- TOURING;
- SPORT;
- URBAN;
- ENDURO.

Информация из этой брошюры касается модели Multistrada 1260. Сведения по другим типам персонализации (TOURING, SPORT, URBAN и ENDURO) указываются в том случае, если они отличаются от тех, которые даны для модели Multistrada 1260.

TOURING

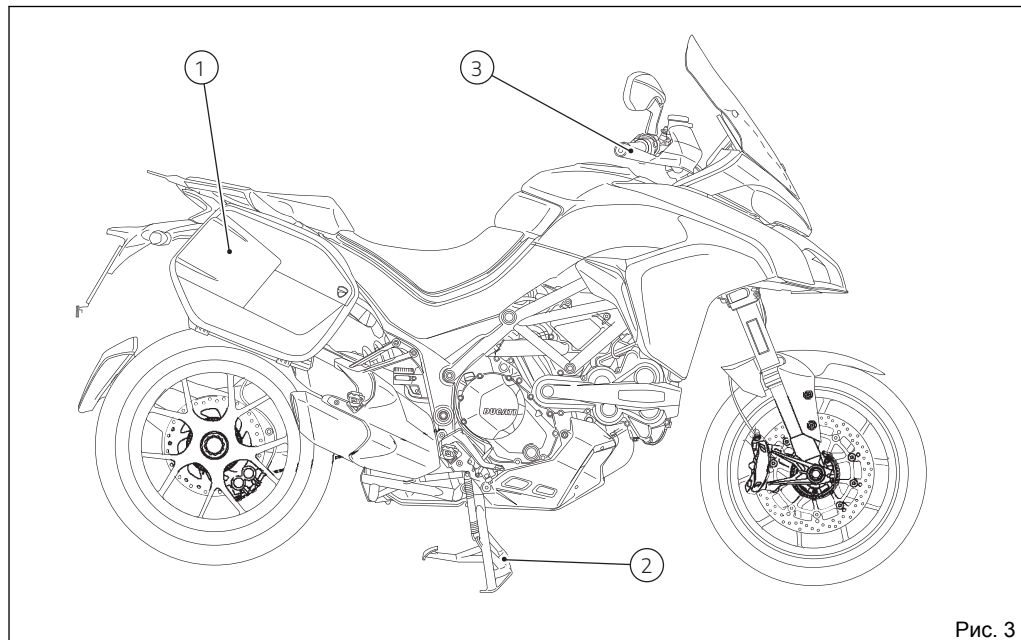


Рис. 3

TOURING

- 1) Комплект боковых сумок общим объемом 58 литров (15,32 галлона).
- 2) Центральная подставка.
- 3) Обогреваемые ручки с 3-уровневой регулировкой.

SPORT

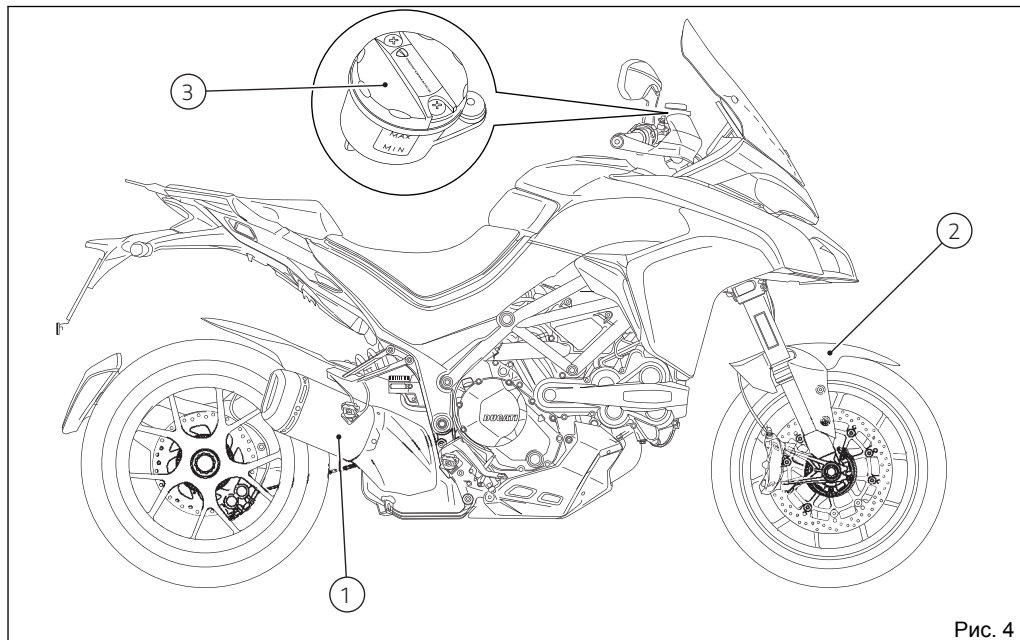
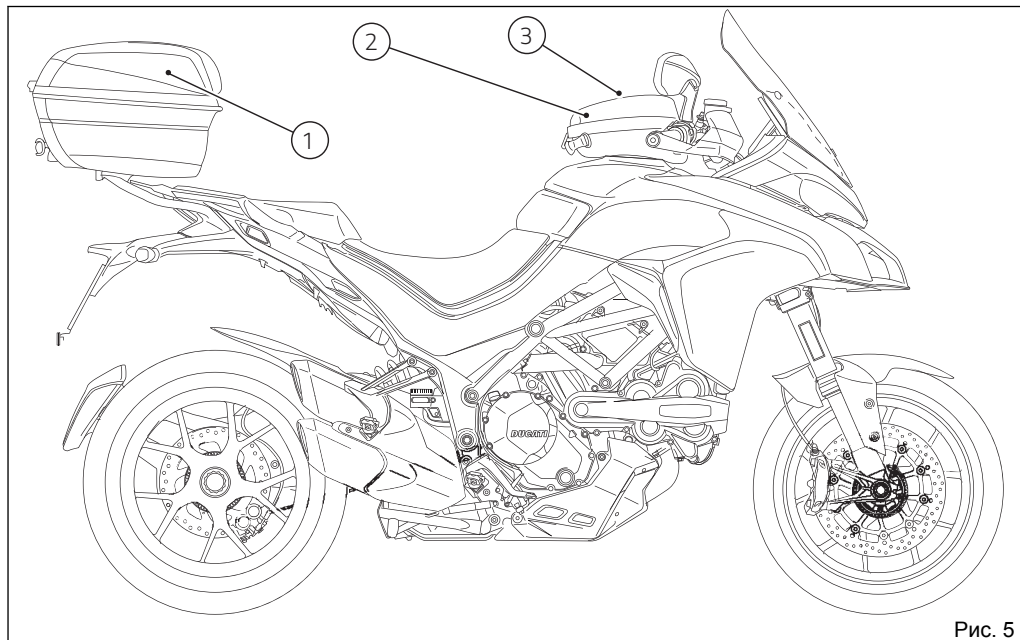


Рис. 4

SPORT

- 1) Сертифицированный углепластиковый глушитель Termignon (отвечает требованиям по сертификации стран ЕС).
- 2) Переднее углепластиковое крыло.
- 3) Крышки бачка тормозной жидкости и жидкости сцепления, изготовленные из алюминиевой заготовки.

URBAN



URBAN

- 1) Центральный кофр объемом 48 литров (12,98 галлона).
- 2) Полужесткая сумка на бак с быстросъемным креплением.
- 3) USB-разветвитель для подзарядки электронных приборов.

ENDURO

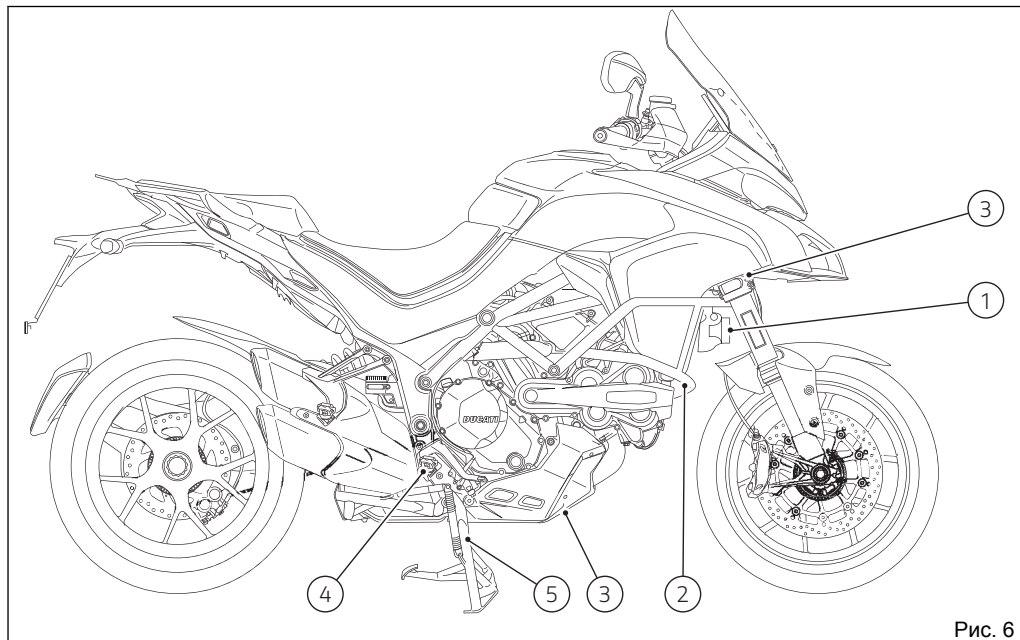


Рис. 6

ENDURO

- 1) Дополнительные фары.
- 2) Защита двигателя из стальных труб.
- 3) Защитная решетка радиатора.
- 4) Комплект подножек для бездорожья.
- 5) Пластина для расширения базы подставки.

Приборная панель (Dashboard)

Приборная панель

1) Дисплей.

2) КОНТРОЛЬНАЯ ЛАМПА НЕЙТРАЛЬ N
(ЗЕЛЕНОГО ЦВЕТА).

Контрольная лампа загорается, когда коробка передач находится в нейтральном положении.

3) КОНТРОЛЬНАЯ ЛАМПА КРУИЗ-КОНТРОЛЯ
(ЗЕЛЕНОГО ЦВЕТА).

Контрольная лампа загорается, когда работает система круиз-контроля.

4) КОНТРОЛЬНАЯ ЛАМПА ДАЛЬНЕГО СВЕТА
☰ (СИНЕГО ЦВЕТА).

Контрольная лампа загорается, когда горит дальний свет и включается мигание.

5) КОНТРОЛЬНАЯ ЛАМПА ЗАПАСА ТОПЛИВА
⛢ (ЯНТАРНО-ЖЕЛТОГО ЦВЕТА).

Включается, когда в баке остается резерв топлива (см. главу «Заправка топливом»).

6) КОНТРОЛЬНЫЕ ЛАМПЫ УКАЗАТЕЛЕЙ
ПОВОРОТА ⇔ (ЗЕЛЕНОГО ЦВЕТА).

Контрольная лампа загорается и мигает, когда включен указатель поворота.

7) КОНТРОЛЬНАЯ ЛАМПА ДАВЛЕНИЯ
МОТОРНОГО МАСЛА ⚡ (КРАСНОГО ЦВЕТА).

Загорается для указания недостаточного уровня моторного масла. Контрольная лампа должна загораться при включении зажигания и отключаться спустя несколько секунд после заведения двигателя. Контрольная лампа может загореться на короткое время, если двигатель очень горячий, но она должна отключиться с увеличением оборотов двигателя.




Важная информация

Не садитесь за мотоцикл, если контрольная лампа МОТОРНОГО МАСЛА продолжает гореть, так как это может привести к поломке двигателя.

8) КОНТРОЛЬНАЯ ЛАМПА DTC/DWC (ЯНТАРНО-ЖЕЛТОГО ЦВЕТА).

Контрольная лампа указывает на включение или отключение системы DTC/DWC.

- Контрольная лампа не горит: DTC/DWC включена и работает.
- Контрольная лампа мигает: DTC/DWC включена, но с ограниченными возможностями.
- Контрольная лампа горит, не мигая: Система DTC/DWC отключена и/или не работает из-за отказа блока.

9) КОНТРОЛЬНАЯ ЛАМПА «ДИАГНОСТИКА ДВИГАТЕЛЯ — MIL»  (ЯНТАРНО-ЖЕЛТОГО ЦВЕТА).

Контрольная лампа загорается при появлении ошибок двигателя. В некоторых случаях после этого двигатель блокируется.

10) КОНТРОЛЬНАЯ ЛАМПА ABS  (ЯНТАРНО-ЖЕЛТОГО ЦВЕТА)

Указывается на статус функции ABS.

- Контрольная лампа не горит: Система ABS включена и работает.
- Контрольная лампа мигает: Самодиагностика ABS и/или работа с ограниченными возможностями системы.

- Контрольная лампа горит, не мигая: Система ABS отключена и/или не работает из-за отказа блока ABS.

11) КОНТРОЛЬНАЯ ЛАМПА ОБЩЕЙ ОШИБКИ.

Загорается при появлении ошибок мотоцикла, активных ошибок блоков управления, за исключением блока управления двигателем.

12) КОНТРОЛЬНАЯ ЛАМПА DTC (ЯНТАРНО-ЖЕЛТОГО ЦВЕТА)

	DTC
Срабатывания нет	Контрольная лампа OFF
Уменьшение опережения	Контрольная лампа ON горит непрерывно
Уменьшение количества впрыскиваемого топлива	Контрольная лампа ON горит непрерывно

13) OVER REV / ЗАДЕРЖКА ИММОБИЛАЙЗЕРА

	Over rev
Срабатывания нет	Контрольная лампа OFF

Первый порог (N RPM до ограничителя)	Контрольная лампа ON горит непрерывно
Ограничитель	Контрольная лампа ON мигает

Примечания

При каждой калибровке блока управления двигателем достигаются различные предельные значения до ограничителя и самого ограничителя.

	Противоугонное устройство
Мотоцикл заведен	Контрольная лампа OFF
Мотоцикл с выключенным зажиганием	Контрольная лампа ON мигает
Мотоцикл с выключенным зажиганием уже более 1 часа	Контрольная лампа OFF

14) VHC VEHICLE HOLD CONTROL.

Загорается при активации системы VHC: блок ABS мотоцикла Multistrada оснащен системой Vehicle Hold Control (VHC). При активации системы она активно воздействует на задний тормоз, и мотоцикл остается неподвижным. При этом загорается и непрерывно горит контрольная лампа. Как только она начинает мигать, это значит, что система вот-вот отпустит задний тормоз, следовательно, мотоцикл больше не будет удерживаться в остановленном состоянии. Давление уменьшается постепенно. Контрольная лампа гаснет сразу после отключения системы VHC.

15) КОНТРОЛЬНАЯ ЛАМПА DSS (ЯНТАРНО-ЖЕЛТОГО ЦВЕТА).

	DSS
Система DSS не включена	Контрольная лампа OFF
Неисправная работа системы DSS	Контрольная лампа ON горит непрерывно
Система DSS включена	Контрольная лампа ON мигает



Важная информация

Если на дисплее отображается надпись «TRANSPORT MODE», необходимо сразу же обратиться к дилеру Ducati, который позаботится о сбросе надписи, обеспечивая полную функциональность мотоцикла.

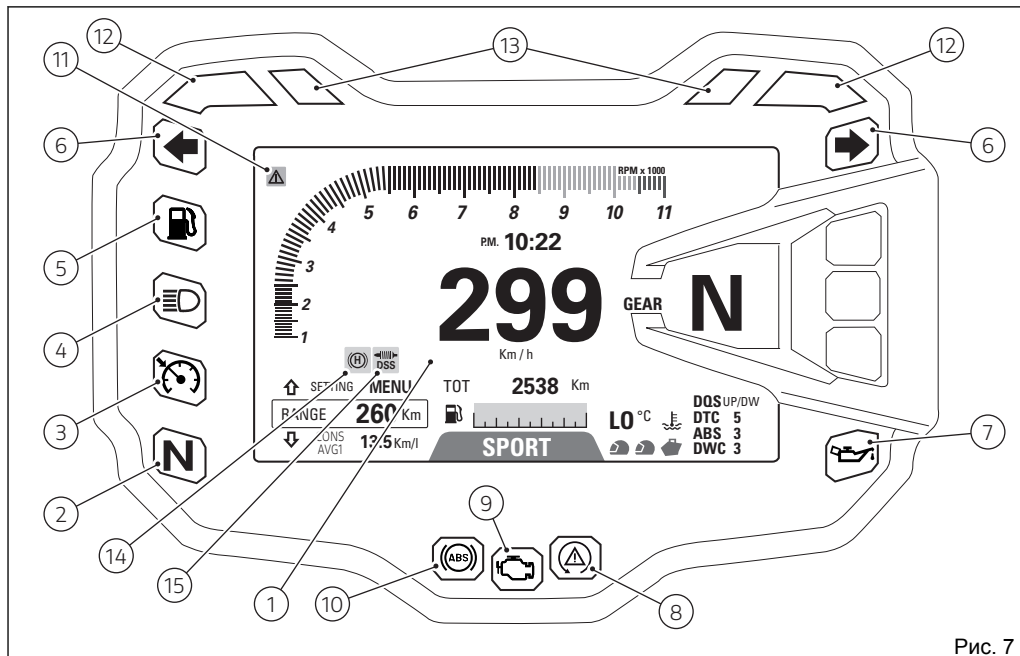


Рис. 7

Акронимы и сокращения на страницах инструкции

ABS

Антиблокировочная тормозная система

BBS

Блок обработки зашифрованной информации

CAN

Сеть контроллера

LIN

Коммутируемая локальная сеть

DSB

Приборная панель

DSS

Подвеска Skyhook DUCATI

DTC

Противобуксовочная система DUCATI

DWC

Система управления подъемом переднего колеса

DUCATI

ECU

Блок управления двигателем

GPS

Глобальная система контроля местонахождения

VNC

Система помощи транспортного средства

Технологический словарь

Стили вождения

Мотоциклист может выбрать один из 4 предварительно заданных стилей вождения (Riding Mode), наиболее подходящий к его стилю и к условиям трассы. Стили вождения позволяют мгновенно изменить мощность двигателя (Power Mode) и уровни срабатывания ABS, DTC и DWC. Возможные конфигурации: Sport, Touring, Urban и Enduro. Мотоциклист может изменить предварительно заданные установки для каждого стиля вождения.

Режим мощности

Режимы мощности прошиты в мотоцикле и выбираются мотоциклистом, чтобы подогнать уровень мощности и крутящий момент к стилю вождения и к условиям трассы. Предусмотрено три различных режима мощности, каждый из которых совмещается с конкретным стилем вождения:

- LOW и «мягкое» набирание мощности;
- MED и «мягкое» набирание мощности;
- HIGH и мгновенный выход на мощность.

Ride by Wire (RbW)

Система Ride by Wire — это электронная система контроля открытия и закрытия дроссельных заслонок подачи топлива. Отсутствие механического соединения между ручкой газа и дроссельными заслонками позволяет блоку ECU регулировать мощность, изменяя угол открытия заслонок.

Система Ride by Wire позволяет не только ездить на разной мощности и крутящих моментах, выбранных на основании установленного стиля вождения (режима мощности), но и точно управлять торможением двигателем (EBC), а это позволяет лучше контролировать проскальзывание заднего колеса (DTC).

Ducati Traction Control (DTC)

Противобуксовочная система Ducati (DTC) контролирует проскальзывание задней шины и работает на основе восьми различных уровней срабатывания. Для каждого из уровней запрограммирован различный допуск на проскальзывание заднего колеса. Каждому стилю вождения присвоен конкретный предварительно заданный уровень срабатывания. На восьмом

уровне система включается при минимальном проскальзывании колеса, а на первом уровне — для самых опытных пилотов для езды по бездорожью, система срабатывает более мягко, т.е. допуск на включение системы значительно больший.

Антиблокировочная тормозная система (ABS) 9.1ME

ABS 9.1ME, которой оснащен мотоцикл Multistrada, представляет собой защитную систему, которая предотвращает блокировку колес, когда мотоцикл едет в выровненном положении. Кроме того, система ABS мотоцикла Multistrada выполняет новую дополнительную функцию cornering, связанную с контролем за колесами при крене мотоцикла. Система не допускает блокировку и проскальзывание колес в пределах физических ограничений, допускаемых мотоциклом и дорожными условиями. Система позволяет не только сократить до минимума тормозной путь, но и обеспечивает самую высокую устойчивость, а также усиленно контролирует отрыв заднего колеса и комплексное торможение (с переднего колеса на заднее колесо).

В данной функции имеются три уровня срабатывания, каждый из которых привязан к конкретному стилю вождения и описан в следующих параграфах. Систему ABS можно отключить.

Система ABS мотоцикла Multistrada оснащена системой Vehicle Hold Control (VHC). При активации система удерживает мотоцикл в неподвижном состоянии. Таким образом, во время пуска пользователь должен позаботиться только о том, чтобы должным образом модулировать сцепление и газ, в то время как VHC постепенно уменьшит давление заднего тормоза.

Система управления подъемом переднего колеса DUCATI (DWC)

Система DWC (система контроля подъема переднего колеса Ducati) управляет подъемом колеса и работает на основе восьми различных уровней взаимодействия. Установленное в каждом из уровней значение позволяет различным образом предупреждать подъем и различным образом реагировать на его. Каждому стилю вождения присвоен конкретный предварительно заданный уровень срабатывания. При установке восьмого уровня

система в большей степени следит за тем, чтобы колесо не поднималось, а в случае подъема реакция срабатывания системы будет интенсивной. При установке первого уровня (для очень опытных мотоциклистов) система меньше контролирует подъем колеса, а в случае его появления срабатывание системы будет минимальным.

Инерциальный измерительный блок (IMU)

Multistrada оснащен инерционной платформой Bosch с инерционной единицей измерения (IMU). Система IMU постоянно контролирует угол крена и падения мотоцикла, отправляя информацию на блоки ABS, DWC. Таким образом, эти системы всегда работают наиболее эффективно, независимо от положения мотоцикла.

Система круиз-контроля Ducati

Мотоцикл Multistrada оснащен системой поддержания скорости езды Ducati Cruise Control. Систему можно включить, если включена вторая или большая передача и скорость мотоцикла составляет от 50 км/ч (30 миль/ч) до 200 км/ч (125 миль/ч).

Система десмодромного двигателя с изменяемыми фазами газораспределения (DVT)

Система DVT позволяет лучше настраивать синхронизацию с учетом нагрузки двигателя и скорости, а также постоянно опережать или задерживать синхронизацию выпускных и впускных клапанов посредством вращения распредвалов. Это обеспечивает максимальную эффективность на всех оборотах, высокие рабочие характеристики при езде на высокой скорости и оптимальную кривую крутящего момента на низких оборотах.

Ducati Quick Shift (DQS)

Система DQS с функцией вверх/вниз позволяет изменять и сбрасывать передачи, не используя сцепление. Система включает двунаправленный микровыключатель, встроенный в кинематический механизм рычага. Как только включается какая-либо передача, микровыключатель отправляет сигнал на блок управления двигателем. Система ведет себя по-разному при переключении передач «вниз» и «вверх», опережая зажигание и впрыск при

переходе с более низкой на более высокую передачу и управляя открытием дроссельной заслонки при сбросе передач.

Подвеска Skyhook DUCATI(DSS)

Мотоцикл Multistrada оснащен новой системой контроля подвесок DSS (Ducati Skyhook System): DDS – это система контроля динамики, которая влияет на демпфирование подвесок и, следовательно, на их фильтрующую способность. С точки зрения динамики подвески мотоцикла обычно выполняют две функции: позволяют мотоциклу гасить неровности дорожного полотна, снижая их последствия на корпус мотоцикла, освобождая тем самым водителя от неприятных ощущений, и создают оптимальные условия сцепления колес с асфальтом. Цель системы DDS — повысить комфорт, создаваемый обычной пассивной подвеской, и одновременно сохранить все эксплуатационные характеристики мотоцикла.

Функциональные кнопки

1) КНОПКА УПРАВЛЕНИЯ ВВЕРХ (UP) « ▲ »

Кнопка используется для отображения и задачи параметров приборной панели, двигаясь в направлении « ▲ ».

2) КНОПКА УПРАВЛЕНИЯ ВНИЗ (DOWN) « ▼ »

Кнопка используется для отображения и задачи параметров приборной панели, двигаясь в направлении « ▼ ».

3) КНОПКА МОРГАНИЯ ДАЛЬНИМ СВЕТОМ (Рис. 9)

Кнопка, обычно включающая мигание дальним светом, может быть использована для выполнения функций LAP.

4) КНОПКА ПОДТВЕРЖДЕНИЯ МЕНЮ / ВХОДА В МЕНЮ УСТАНОВОК

Кнопка используется для подтверждения вариантов при просмотре страниц меню.

5) КНОПКА КРУИЗ-КОНТРОЛЯ – ON/OFF

Кнопка используется для включения / выключения функции круиз-контроля.

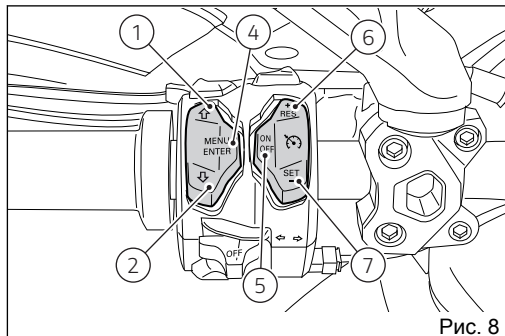


Рис. 8

6) КНОПКА КРУИЗ-КОНТРОЛЯ – RES (Resume) / + (more) (Рис. 8)

Кнопка используется для увеличения стабилизируемой скорости, заданной в функции круиз-контроля.

7) КНОПКА КРУИЗ-КОНТРОЛЯ – SET (Setup) / - (less) (Рис. 8)

Кнопка используется для установки / уменьшения стабилизируемой скорости, заданной в функции круиз-контроля.

8) КНОПКА HAZARD

Кнопка используется для включения / выключения четырех указателей поворота (аварийная сигнализация).

9) КНОПКА ПРОТИВОТУМАННЫХ ФАР (ДОП. ОПЦИЯ)

Кнопка используется для включения / выключения противотуманных фар (доп. опция).

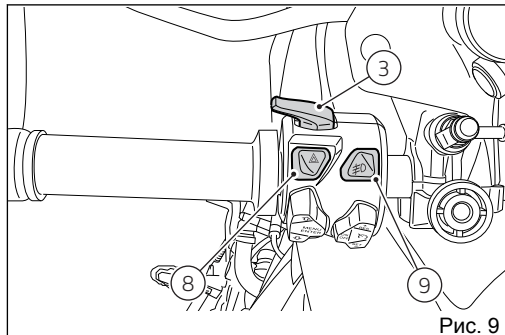


Рис. 9

Установка / отображение параметров

При включении приборной панели на дисплее отображается логотип DUCATI, после чего в два шага загораются светодиодные контрольные лампы (начальный контроль).

После контроля на приборной панели появляется главная страница в одном из режимов (TRACK, FULL, CITY и OFF ROAD) последней конфигурации, которая была использована на мотоцикле до выключения зажигания.

Если на стадии контроля действительная скорость мотоцикла превысит 5 км/ч (3 миль/ч), приборная панель прекратит:

- контроль дисплея и отобразит стандартную страницу с обновленной информацией;
- контроль контрольных ламп и оставит гореть только те контрольные лампы, которые в тот момент действительно задействованы.

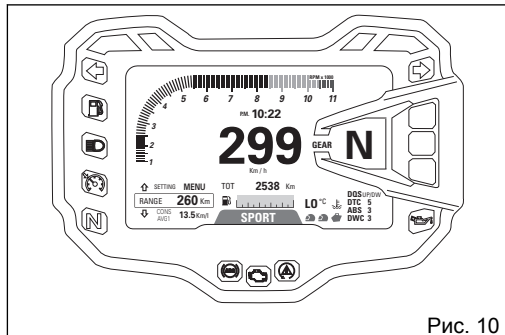


Рис. 10

Возможны четыре различных способа представления главной страницы: TRACK, FULL, CITY и OFF ROAD.

На главной странице режима отображения TRACK может быть представлена следующая информация:

- 1) Скорость мотоцикла
- 2) Счетчик
- 3) Уровень топлива
- 4) Температура охлаждающей жидкости двигателя
- 5) Заданный стиль вождения (Riding Mode)
- 6) Индикация уровня ABS вкл. или индикация ABS выкл.
- 7) Индикация уровня DTC вкл. или индикация DTC выкл.
- 8) Индикация уровня DWC вкл. или индикация DWC выкл.
- 9) Индикация уровня DQS вкл. или индикация DQS выкл.
- 10) Установка LOAD (равновесия мотоцикла)
- 11) Индикация передачи
- 12) Часы
- 13) Счетчик оборотов
- 14) Меню
- 15) Индикация круиз-контроля
- 16) Индикация Bluetooth
- 17) Индикация LAP (если вкл.)
- 18) Противотуманная фара (при наличии)
- 19) Обогреваемые ручки (при наличии).

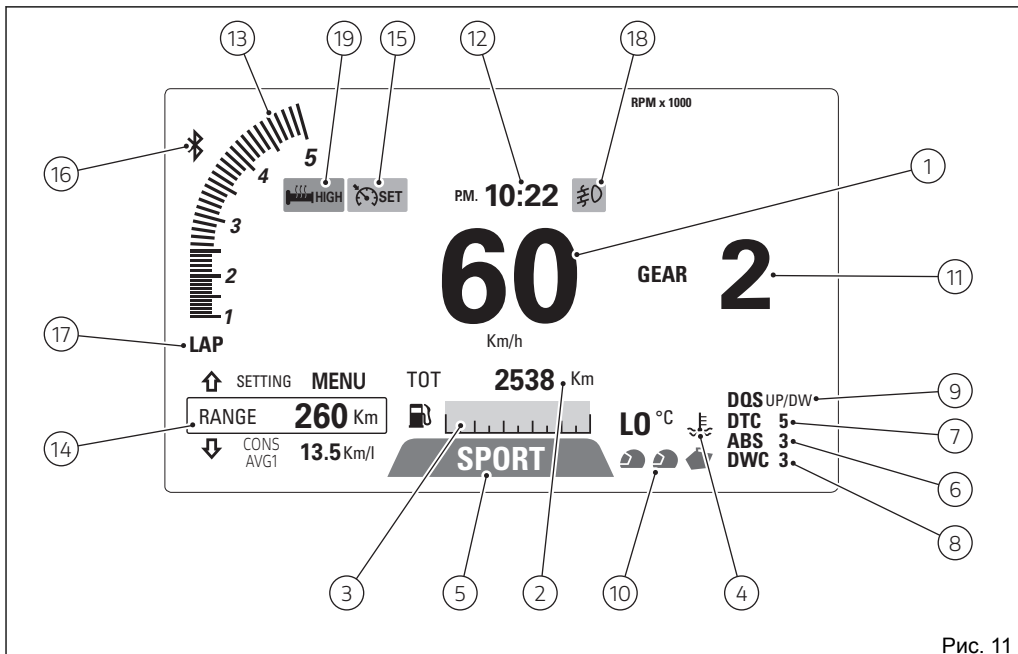


Рис. 11

На главной странице режима отображения FULL может быть представлена следующая информация:

- 1) Скорость мотоцикла
- 2) Счетчик
- 3) Уровень топлива
- 4) Температура охлаждающей жидкости двигателя
- 5) Заданный стиль вождения (Riding Mode)
- 6) Индикация уровня ABS вкл. или индикация ABS выкл.
- 7) Индикация уровня DTC вкл. или индикация DTC выкл.
- 8) Индикация уровня DWC вкл. или индикация DWC выкл.
- 9) Индикация уровня DQS вкл. или индикация DQS выкл.
- 10) Установка LOAD (равновесия мотоцикла)
- 11) Индикация передачи
- 12) Часы
- 13) Счетчик оборотов
- 14) Меню
- 15) Индикация круиз-контроля
- 16) Подогреваемые ручки (при наличии)
- 17) Индикация Bluetooth.
- 18) Информационно-развлекательное меню — Соединенные устройства
- 19) Информационно-развлекательное меню — Номер/ имя вызывающего
- 20) Информационно-развлекательное меню — Пропущенные вызовы или смс-сообщения / полученные электронные письма
- 21) Информационно-развлекательное меню — Плеер (громкость / выбор трека)
- 22) Противотуманная фара (при наличии).

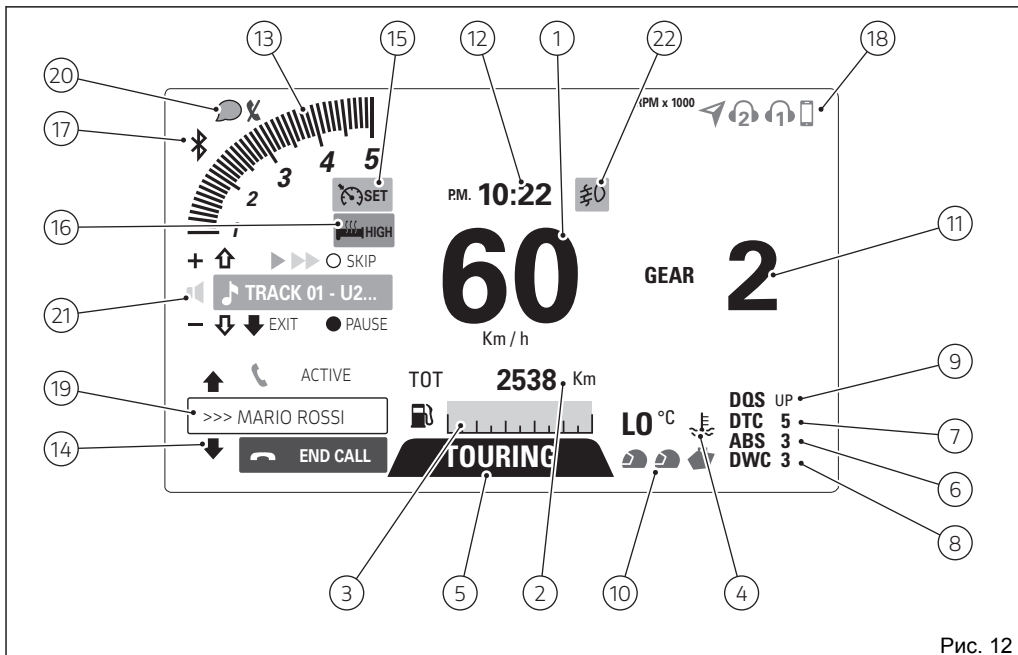


Рис. 12

На главной странице режима отображения CITY может быть представлена следующая информация:

- 1) Скорость мотоцикла
- 2) Счетчик
- 3) Уровень топлива
- 4) Температура охлаждающей жидкости двигателя
- 5) Заданный стиль вождения (Riding Mode)
- 6) Индикация уровня ABS вкл. или индикация ABS выкл.
- 7) Индикация уровня DTC вкл. или индикация DTC выкл.
- 8) Индикация уровня DWC вкл. или индикация DWC выкл.
- 9) Индикация уровня DQS вкл. или индикация DQS выкл.
- 10) Установка LOAD (равновесия мотоцикла)
- 11) Индикация включенной передачи.
- 12) Часы.
- 13) Меню
- 14) Индикация круиз-контроля
- 15) Подогреваемые ручки (при наличии)
- 16) Индикация Bluetooth.
- 17) Информационно-развлекательное меню — Соединенные устройства
- 18) Информационно-развлекательное меню — Номер/ имя вызывающего
- 19) Информационно-развлекательное меню — Пропущенные вызовы или смс-сообщения / полученные электронные письма
- 20) Информационно-развлекательное меню — Плеер (громкость / выбор трека)
- 21) Противотуманная фара (при наличии).

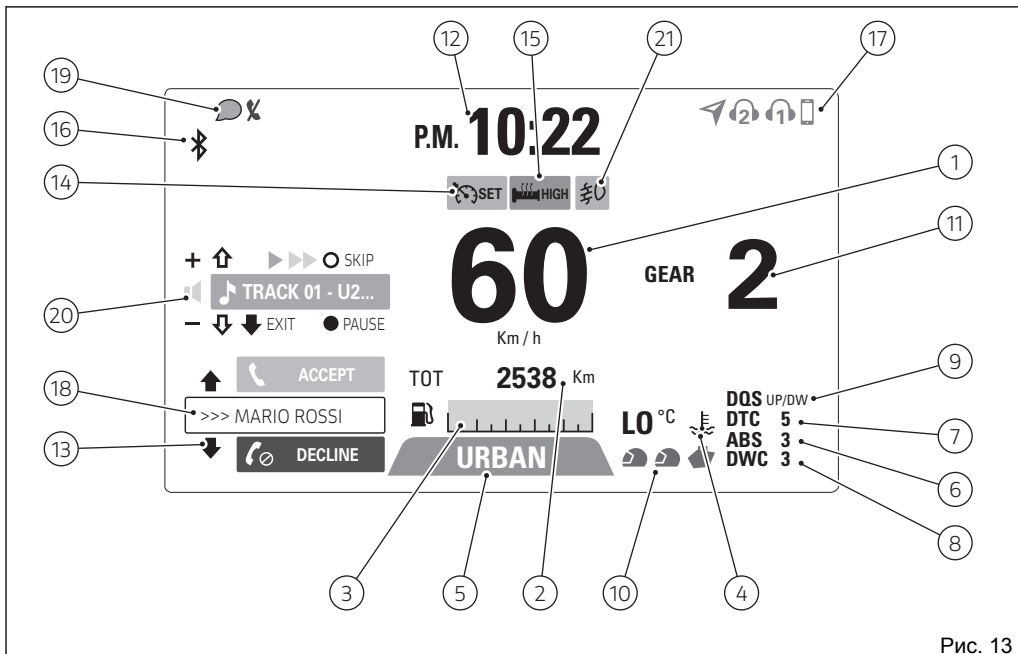


Рис. 13

На главной странице режима отображения OFF ROAD может быть представлена следующая информация:

- 1) Скорость мотоцикла
- 2) Счетчик
- 3) Уровень топлива.
- 4) Температура охлаждающей жидкости двигателя
- 5) Заданный стиль вождения (Riding Mode)
- 6) Индикация уровня ABS вкл. или индикация ABS выкл.
- 7) Индикация уровня DTC вкл. или индикация DTC выкл.
- 8) Индикация уровня DWC вкл. или индикация DWC выкл.
- 9) Индикация уровня DQS вкл. или индикация DQS выкл.
- 10) Установка LOAD (равновесия мотоцикла)
- 11) Индикация передачи
- 12) Часы
- 13) Счетчик оборотов
- 14) Меню
- 15) Индикация круиз-контроля
- 16) Подогреваемые ручки (при наличии)
- 17) Индикация Bluetooth.
- 18) Противотуманная фара (при наличии)
- 19) TRIP Master (если активирован через меню).

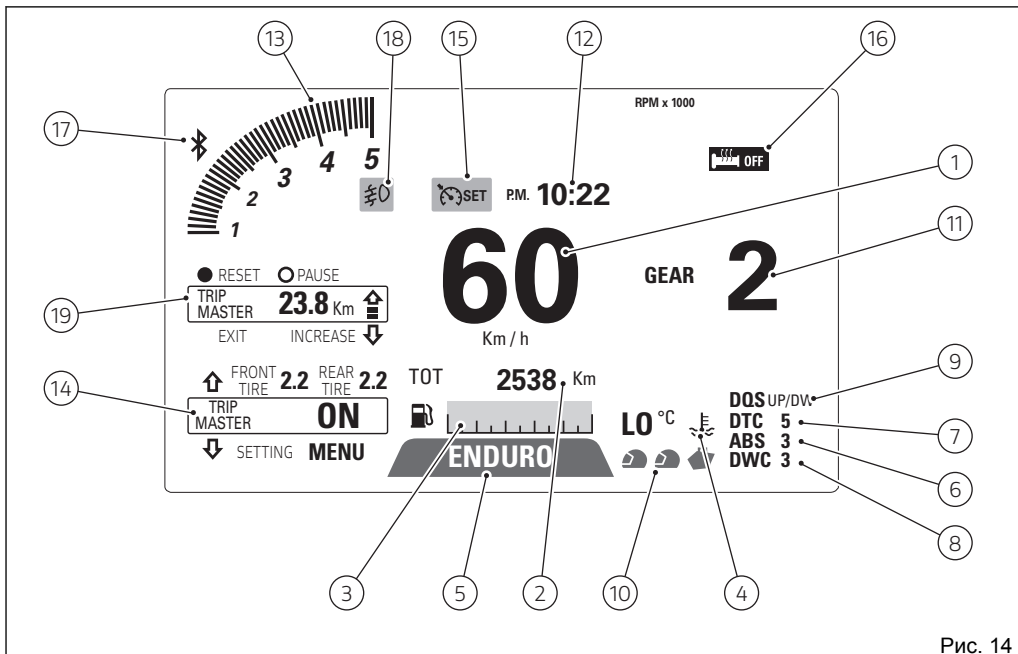


Рис. 14

Если приборная панель находится в режиме (Info Mode) TRACK и стиль вождения SPORT, TOURING или URBAN, в меню посредством кнопок (1) или (2) можно посмотреть функции, приведенные в следующем порядке:

- RANGE
- CONS.AVG 1
- TRIP 1
- TRIP TIME 1
- SPEED AVG 1
- TRIP 2
- CONS.
- T AIR
- TIRE PRESSURE – доп. принадлежность, если она установлена, функция присутствует
- SETTING MENU

Если приборная панель находится в режиме (Info Mode) TRACK и стиль вождения ENDURO, в меню посредством кнопок (1) или (2) можно посмотреть функции, приведенные в следующем порядке:

- RANGE
- CONS.AVG 1
- TRIP 1
- TRIP TIME 1

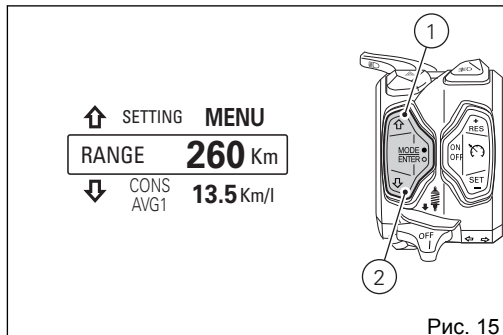


Рис. 15

- SPEED AVG 1
- TRIP 2
- CONS.
- T AIR
- TIRE PRESSURE – доп. принадлежность, если она установлена, функция присутствует
- ABS (OFF или ON)
- SETTING MENU

Если приборная панель находится в режиме (Info Mode) FULL или CITY и стиль вождения SPORT,

TOURING или URBAN, в меню доступны функции, приведенные в следующем порядке:

- RANGE
- CONS.AVG 1
- TRIP 1
- TRIP TIME 1
- SPEED AVG 1
- TRIP 2
- CONS.
- T AIR
- PLAYER (OFF или ON) (работает только при наличии блока BT и хотя бы одного подключенного смартфона)
- LAST CALLS (активно только при наличии блока Bluetooth и хотя бы одного подключенного смартфона)
- TIRE PRESSURE – доп. принадлежность, если она установлена, функция присутствует
- SETTING MENU

Если приборная панель находится в режиме (Info Mode) FULL или CITY и стиль вождения URBAN, в меню доступны функции, приведенные в следующем порядке:

- RANGE

- CONS.AVG 1
- TRIP 1
- TRIP TIME 1
- SPEED AVG 1
- TRIP 2
- CONS.
- T AIR
- PLAYER (OFF или ON) (работает только при наличии блока BT и хотя бы одного подключенного смартфона)
- LAST CALLS (активно только при наличии блока Bluetooth и хотя бы одного подключенного смартфона)
- TIRE PRESSURE – доп. принадлежность, если она установлена, функция присутствует
- ABS (OFF или ON)
- SETTING MENU

Если приборная панель находится в режиме (Info Mode) OFF ROAD и стиль вождения SPORT, TOURING или URBAN, в меню доступны функции, приведенные в следующем порядке:

- RANGE
- CONS.AVG 1
- TRIP 1

- TRIP TIME 1
- SPEED AVG 1
- TRIP 2
- CONS.
- T AIR
- TRIP MASTER (OFF или ON)
- TIRE PRESSURE – доп. принадлежность, если она установлена, функция присутствует
- SETTING MENU

Если приборная панель находится в режиме (Info Mode) OFF ROAD и стиль вождения ENDURO, в меню доступны функции, приведенные в следующем порядке:

- RANGE
- CONS.AVG 1
- TRIP 1
- TRIP TIME 1
- SPEED AVG 1
- TRIP 2
- CONS.
- T AIR
- TRIP MASTER (OFF или ON)
- TIRE PRESSURE – доп. принадлежность, если она установлена, функция присутствует

- ABS (OFF или ON)
- SETTING MENU

При выключении зажигания в памяти приборной панели остаются записанными установки пользователя, используемые на тот момент в меню. При последующем включении зажигания отображается ранее записанная в память функция. Включая зажигание после того, как внезапно выключился мотоцикл (неожиданное отключение питания), на приборной панели в меню будет отображена функция RANGE (резерв).



Примечания

При каждом включении зажигания в течение 10 секунд на приборной панели отображается функция RANGE, а потом функция, которая была записана в памяти до предыдущего выключения зажигания. Если во время этих 10 секунд нажимается кнопка (1), прекращается принужденное отображение резерва (RANGE) и сразу же показывается функция, записанная в память до выключения зажигания.



Примечания

После контроля на приборной панели отображается информация по функции Service (счет в обратном порядке), а потом показывается резерв (RANGE) в течение 10 секунд.

Основные и дополнительные функции

На стандартной странице отображаются следующие функции:

Главные

- Счетчик (только для режимов TRACK, FULL и OFF ROAD)
- Скорость мотоцикла
- Уровень топлива
- Температура охлаждающей жидкости двигателя
- Часы
- Заданный стиль вождения (Riding Mode)
- ABS
- DTC
- DWC
- DQS
- Индикация передачи
- Индикация равновесия мотоцикла
- Счетчик

- В меню отображаются следующие функции:
 - Оставшийся резерв (RANGE)
 - Средний расход (CONS. AVG 1)
 - Счетчик неполного пробега 1 (TRIP 1)
 - Время езды (TRIP 1 TIME)
 - Средняя скорость (SPEED AVG 1)
 - Счетчик неполного пробега 2 (TRIP 2)
 - Мгновенный расход (CONS.)
 - Температура воздуха окружающей среды (T-AIR)
 - Счетчик неполного пробега Tip Master (TRIP MASTER)
 - Управление плеером (PLAYER) (активно только при наличии блока Bluetooth и хотя бы одного подключенного смартфона)
 - Управление вызовами (LAST CALLS) (активно только при наличии блока Bluetooth и хотя бы одного подключенного смартфона)
 - Указание давления шин (TIRE PRESSURE) - доп. принадлежность (функция активна, если она установлена)
 - Включение / отключение ABS (ABS)
 - Меню установок (SETTING MENU)

Дополнительные

- Информационно-развлекательное меню Bluetooth
- Время на круг LAP
- Круиз-контроль
- Vehicle Hold Control (VHC)
- Индикация «SERVICE»
- Индикация «SERVICE» (счет в обратном порядке)
- Индикация предупреждений/аварийных сигналов (Warning)
- Обогреваемые ручки (H.Grips)
- Статус боковой подставки (Side Stand)

Далее указываются функции, которые могут быть изменены пользователем в Меню установок:

- Персонализация стиля вождения: на странице этого меню персонализации можно выполнить следующее:
 - Отрегулировать двигатель (Engine)
 - Установить уровень DTC (DTC)
 - Установить уровень ABS (ABS)
 - Установить уровень DWC (DWC)
 - Установить уровень DQS (DQS)
 - Отрегулировать электронные подвески (DSS)
 - Задать задний преднатяг (Load Mode)
 - Восстановить установки по умолчанию (DEFAULT)
- Персонализация режима отображения (Info Mode)
 - активация и изменение PIN-кода (Pin-code)
 - время на круг (Lap)
 - настройка подсветки (Backlight)
 - настройка даты и времени (Date and Clock)
 - настройка единиц измерения (Units)
 - отображение сроков для прохождения техосмотра (Service)
 - калибровка шин (Tire Calibration)
 - изменение равновесия мотоцикла (Load Mode)

- индикация сопряженных устройств, сопряжение устройств, удаление устройств и отображение версии Bluetooth (Bluetooth) – активна только при наличии блока Bluetooth
- Указание контрольного давления шин (давление шины) - доп. принадлежность, если она установлена, функция активна
- отключение самовыключения указателей поворота (Turn indicators off
- Информация (Info):
 - Индикация батареи (BATTERY).
 - Цифровая индикация оборотов двигателя (RPM).

Индикация оборотов двигателя RPM.

На приборную панель поступает информация об оборотах двигателя, которые отображаются на дисплее в виде заполняющейся гистограммы (только в режиме отображение TRACK, FULL и OFF ROAD). Обороты двигателя указываются столбцами гистограммы, которые заполняются слева направо. Кроме того, значение оборотов указывается числовым индикатором тысяч (например, если обороты больше или равны 8000, число «8» отображается в увеличенном размере).

Как только достигаются 12 000 оборотов, больше масштаб числа не увеличивается. Зона от 8500 до 10 000 оборотов (зона предварительного предупреждения) показывается на дисплее оранжевым цветом заполнения столбцов гистограммы (оранжевая зона).

Зона от 10000 до 11 000 оборотов (зона предупреждения) показывается на дисплее красным цветом заполнения столбцов гистограммы (красная зона).

В режиме отображения TRACK (A) индикация оборотов двигателя отличается от индикации оборотов в режиме FULL (B) и OFF ROAD (C).

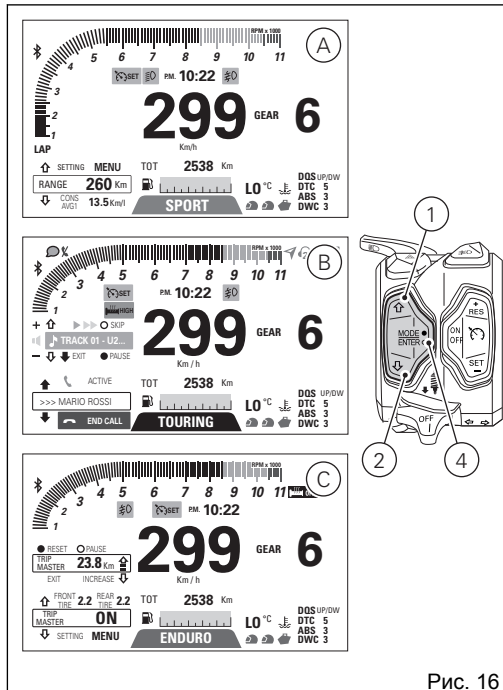


Рис. 16

В режиме отображения CITY обороты двигателя не отображаются.

Как только достигается предельное значение приближения к ограничителю оборотов, загораются соответствующие контрольные лампы.

Во время проезда первых 1000 км (600 миль) по одометру (обкатка мотоцикла) на дисплее отображается «виртуальный» ограничитель оборотов двигателя. Оранжевая зона одометра начинается со значения 6000 об/мин. Не рекомендуется заходить в оранжевую зону при обкатке мотоцикла.

После обкатки мотоцикла «виртуальный» ограничитель используется для предоставления индикаций и рекомендации поддерживать режим невысоких оборотов в случае непрогретого двигателя. «Виртуальный» ограничитель меняет индикации с учетом температуры двигателя.

Скорость мотоцикла.

На приборную панель поступает информация о действительной скорости мотоцикла, рассчитанной в км/ч. Кроме этого, на ней отображается значение, увеличенное на 5% и преобразованное в заданную единицу измерения (км/ч или миль/ч).

На дисплее будут показаны черточки «- - -» и заданная единица измерения, если:

- Скорость больше 299 км/ч (186 миль/ч), или на панель не поступает информация о скорости (черточки «- - -» горят непрерывно);
- задний датчик скорости находится в состоянии ошибки (мигают черточки «- - -»).

Примечания

Если на приборную панель не поступает информация о единице измерения, мигающим светом отображается ранее заданная единица измерения.

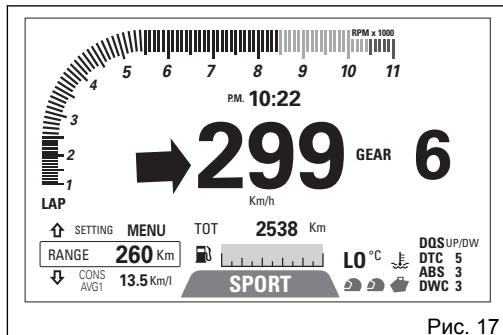


Рис. 17

Уровень топлива

Эта функция позволяет отобразить уровень топлива.

Контрольная лампа резерва (контрольная лампа 5, Рис. 7) загорается, как только уровень опускается до 2 немигающих полос, которые окрашиваются в оранжевый цвет, и появляется немигающий оранжевый символ бензинового насоса

Если уровень продолжает падать, отображается последняя мигающая красная полоса и непрерывно загорается красный символ насоса.

Примечания

В случае ошибки или отказа датчика уровня полосы и мигающий красный символ бензинового насоса не отображаются. В этом случае загорается контрольная лампа общей ошибки.

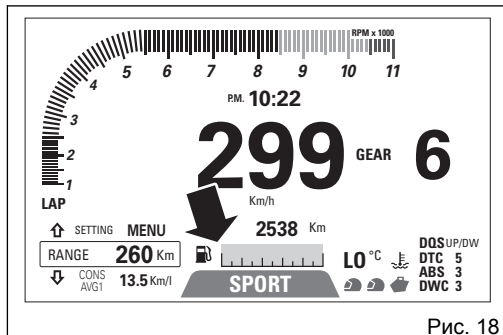


Рис. 18



Важная информация

Если мотоцикл переходит в статус резерва и горит соответствующая контрольная лампа, рекомендуется выключить зажигание и двигатель во время заправки. Если топливо заливается в условиях включенного зажигания и заглушенного двигателя, данные могут обновиться не сразу.

Температура охлаждающей жидкости двигателя

На приборную панель поступает информация о температуре двигателя, рассчитанной в °C, и на дисплее отображается значение в заданной единице измерения (°C или °F), единица измерения и символ температуры двигателя.

Диапазон отображения температуры входит в пределы от 40 до 120°C (104–248°F).

Если значение:

- \leq (меньше или равно) минус 40°C (минус 40°F), то отображаются мигающие черточки «- -»;
- входит в диапазон от минус 39°C (минус 38°F) до 39°C (102°F), на дисплее непрерывно горит надпись «LO»;
- входит в диапазон от 40°C (104°F) до 120°C (248°F), на дисплее высвечивается немигающее значение;
- \geq (больше или равно) 121 °C (250 °F), отображается красная мигающая надпись «HI» и непрерывным красным светом загорается символ температуры.

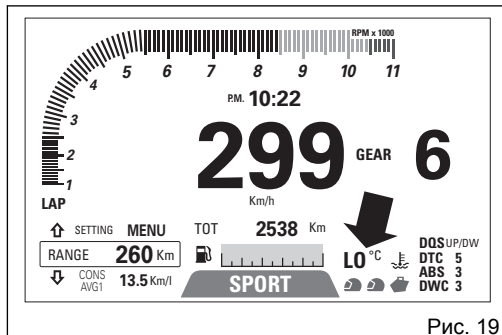


Рис. 19

Если наблюдается ошибка датчика температуры охлаждающей жидкости, на дисплее отображаются мигающие черточки «- -» и заданная единица измерения и загорается контрольная лампа MIL (контрольная лампа 9, Рис. 7).

Если на приборную панель не поступает информация о температуре охлаждающей жидкости, на дисплее будут непрерывно гореть черточки «- -» и единица измерения.



Примечания

Если на приборную панель не поступает информация о единице измерения, отображается мигающая единица измерения, заданная по умолчанию.

Часы

Приборная панель отображает время в следующем формате:

- А.М. (для времени от 12:00 до 11:59) или «Р.М.» (для времени от 12:00 до 11:59).
- hh (часы) : mm (минуты).

Если прерывается подача питания (разрядка батареи), то при последующем включении зажигания вместо времени будут отображаться четыре немигающие черточки « - - : - - » с двумя мигающими точками до тех пор, пока посредством меню установок не будет выполнена установка времени.

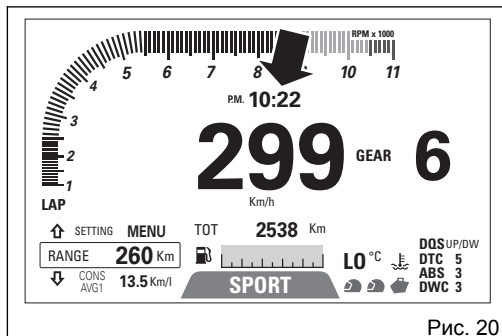


Рис. 20

Стиль вождения (Riding Mode).

С приборной панели можно выбрать желаемый стиль вождения. Вашему выбору предоставлены четыре предварительно заданных стиля: SPORT, TOURING, URBAN и ENDURO.

Выбранный и задействованный стиль вождения отображается в нижней центральной части дисплея.

Внимание

Компания Ducati рекомендует менять стиль вождения на остановленном мотоцикле. Если вы меняете стиль вождения во время езды, будьте очень осторожны (рекомендуется менять стиль, перемещаясь на низкой скорости).

Далее указываются параметры, присвоенные каждому стилю вождения. Эти параметры заданы на Ducati или персонализированы пользователем на страницах установки параметров:

- определенный уровень срабатывания противобуксовочной системы DTC (1, 2, 3, 4, 5, 6, 7, 8, OFF);
- определенный уровень срабатывания системы DWC (1, 2, 3, 4, 5, 6, 7, 8, OFF);

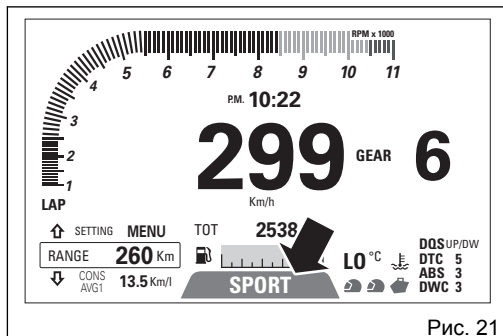


Рис. 21

- определенная настройка системы ABS (1, 2, 3, OFF);
- определенный уровень DQS (UP/DW, OFF);
- определенная мощность двигателя, которая изменит поведение дроссельной заслонки (HIGH, MEDIUM, LOW).
- конкретная настройка подвесок DSS (настройка переднего и заднего амортизаторов и преднатяга пружины заднего амортизатора).

Если смена стиля вождения связана со сменой режима системы ABS (вкл./выкл. или выкл./вкл.), в момент подтверждения выбранного стиля вождения приборная панель запускает также процедуру включения / отключения, описанную в параграфе «Включение / отключение ABS» (стр.128) (возможно только для стиля вождения ENDURO).

Каждому стилю вождения присвоена своя стандартная страница отображение информации (TRACK, CITY, CORE и OFF ROAD), которая задается на заводе Ducati или изменяется пользователем на страницах функций настроек. Стилям вождения присвоены заданные на Ducati режимы отображения:

- Режим отображения TRACK для стиля вождения SPORT (.)
- Режим отображения FULL для стиля вождения TOURING (.)
- Режим отображения CITY для стиля вождения URBAN (.)
- Режим отображения OFF ROAD для стиля вождения ENDURO (.)

Функция смены стиля вождения

При соблюдении статических и динамических условий эта функция позволяет изменить стиль вождения мотоцикла. Далее указываются возможные стили вождения: SPORT, TOURING, URBAN и ENDURO.

Для выбора стиля вождения необходимо войти в меню стилей вождения и нажимать в течение 1 секунды кнопку (4).

На приборной панели отображается индикация скорости (в правой части дисплея) и показывается название стиля вождения (в левой части дисплея):

- SPORT
- TOURING
- URBAN
- ENDURO

Одно из названий будет выделено, указывая на последнее записанное в память и используемое в текущий момент условие. Кроме того, присутствует надпись «EXIT». Если в то время, как выделена эта надпись, нажимается кнопка (4),

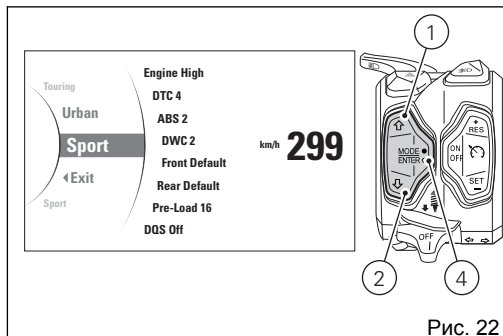


Рис. 22

приборная панель выходит из этого меню, не сохраняя новый стиль вождения.

Для выделенного стиля вождения отображается информация, касающаяся некоторых присвоенных ему параметров:

- мощность двигателя (ENGINE): надпись «ENGINE», за которой следует заданная мощность двигателя (HIGH, MED, LOW);

- система DTC: надпись «DTC», за которой следует заданный уровень срабатывания (1, 2, 3, 4, 5, 6, 7, 8), если система DTC включена, или надпись «off», если она отключена;
- система ABS: надпись «ABS», за которой следует заданный уровень калибровки (1, 2, 3), если система ABS включена, или надпись «off», если она отключена;
- система DWC: надпись «DWC», за которой следует заданный уровень срабатывания (1, 2, 3, 4, 5, 6, 7, 8), если система DWC включена, или надпись «off», если она отключена.
- система передних подвесок DSS: надпись «FRONT», за которой следует значение сжатия и отбоя, заданные для передних вилок (только для варианта исполнения с электронными подвесками);
- система задних подвесок DSS: надпись «REAR», за которой следует значение сжатия и отбоя, заданные для заднего амортизатора (только для варианта исполнения с электронными подвесками);
- преднатяг пружины задней подвески: надпись «PRE-LOAD», за которой следует значение преднатяга пружины (от уровня 01 до уровня 24), заданное для заднего амортизатора (только для варианта исполнения с электронными подвесками);
- система DQS: надпись «DQS», за которой следует заданный уровень срабатывания (UP/DW), если система DQS включена, или надпись «off», если она отключена.

В отображенной информации указываются значения, заданные для каждого отдельного стиля вождения. Сохраненными в памяти значениями могут быть значения, предусмотренные Ducati, или значения, заданные пользователем.

При каждом нажатии кнопки (1) или (2) приборная панель будет прокручивать другие стили вождения (SPORT, TOURING, URBAN и ENDURO) и указывать надпись « ◀ EXIT». Если, к примеру, исходным стилем вождения был SPORT, то при нажатии кнопки (2) приборная панель выделит стиль TOURING, URBAN, ENDURO и индикацию « ◀ EXIT», после чего снова вернется к стилю

SPORT. Если же нажимается кнопка (1), приборная панель выделяет надпись « ◀ EXIT», ENDURO, URBAN, TOURING, а затем снова вернется к стилю SPORT.

После выбора требуемого стиля нажмите на кнопку (4), чтобы записать новый стиль вождения в память.

Если скорость мотоцикла выше или равна 5 км/ч (3 миль/ч), приборная панель проверяет только положение ручки газа:

- если она отжата, приборная панель подтверждает выбранный стиль вождения, название стиля вождения мигает 3 секунды, после чего возвращается отображение стандартной страницы;
- если она выжата, приборная панель выводит на дисплей сообщение «CLOSE THROTTLE». Только если ручка газа отжимается, подтверждается и записывается в память выбранный стиль вождения и возвращается стандартная страница.

Если скорость мотоцикла выше 5 км/ч (3 миль/ч), приборная панель проверяет положение ручки газа и передних и задних тормозов:

- если ручка газа отжата и тормоза отпущены или мотоцикл стоит, приборная панель принимает выбранный стиль вождения. Название стиля вождения мигает 3 секунды, после чего возвращается отображение стандартной страницы;

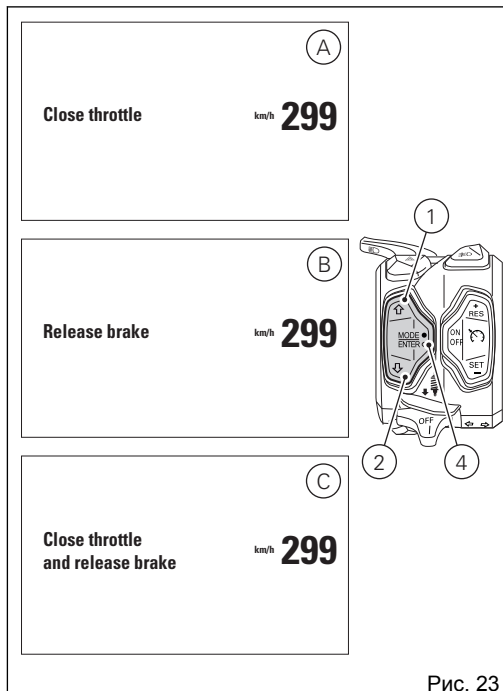


Рис. 23

- если ручка газа выжата, приборная панель выводит на дисплей сообщение «CLOSE THROTTLE» (А, Рис. 23). Только если ручка газа отжимается, подтверждается и записывается в память выбранный стиль вождения и возвращается стандартная страница;
- если ручка газа отжата, но тормоза нажаты, приборная панель выводит на дисплей сообщение «RELEASE BRAKES» (В, Рис. 23). Только если тормоза отпускаются, подтверждается и записывается в память выбранный стиль вождения и возвращается стандартная страница;
- если ручка газа выжата или тормоза нажаты и мотоцикл едет, на дисплее приборной панели появляется индикация «CLOSE THROTTLE AND RELEASE BRAKES» (С, Рис. 23). Как только все условия будут соблюдены (ручка газа отжата, тормоза отпущены или мотоцикл стоит), приборная панель подтвердит и запишет в память выбранный стиль вождения, а потом выведет на дисплей стандартную страницу.

Если смена стиля вождения связана со сменой режима системы ABS (вкл./выкл. или выкл./вкл.), в момент подтверждения выбранного стиля вождения приборная панель запускает также процедуру включения / отключения, описанную в параграфе «Включение / отключение ABS» (стр.128) (возможно только для стиля вождения ENDURO).

Если за 5 секунд с момента активации индикации «CLOSE GAS» / RELEASE BRAKES» / «CLOSE THROTTLE AND RELEASE BRAKES» не будут соблюдены ранее описанные условия для подтверждения стиля вождения, процедура выбора отменяется и приборная панель возвращается к отображению, которое было на дисплее до выбора стиля вождения, не изменяя никакого заданного значения.

Если выбирается индикация «EXIT», то при нажатии кнопки (4) приборная панель возвращается к отображению главной страницы, не выполняя запись в память новой настройки (нового стиля вождения).

ABS

Так как мотоцикл оснащен системой ABS, на приборной панели указывается статус функции ABS (включена или отключена) посредством выключения, мигания или загорания контрольной лампы ABS (контрольной лампы 10, Рис. 7).

На приборной панели отображается:

- надпись «ABS» и значение заданного уровня срабатывания (от 1 до 3), если система ABS включена;
- надпись «ABS» и мигающее числовое значение от 1 до 3 заданного уровня срабатывания ABS, если система ABS включена, но находится в режиме ограниченных функциональных возможностей из-за какого-либо сбоя (отсутствие функции cornering); кроме того, загорится и будет мигать контрольная лампа ABS (контрольная лампа 10, Рис. 7);
- надпись «ABS» и черточка «-», если система ABS включена, но отсутствует информация о статусе ABS;

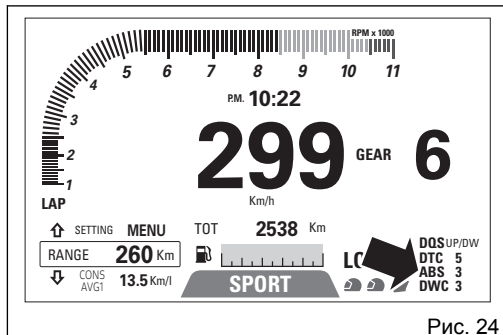


Рис. 24

- в случае ошибок будет отображаться надпись «ABS» и красная надпись «Err». Кроме того, загорится контрольная лампа ABS (контрольная лампа 10, Рис. 7);
- надпись «ABS» и «OFF», если система ABS отключена. Кроме того, загорится контрольная лампа ABS (контрольная лампа 10, Рис. 7).



Внимание

В случае отказов системы обратитесь за помощью в дилерский центр или в авторизованную СТО Ducati.

Использование тормоза в особенно сложных ситуациях требует от водителя большой чуткости. Торможение представляет собой один из самых трудных и опасных моментов при управлении двухколесным мотоциклом: по статистике наибольшая вероятность падений и аварий случаются именно по этой причине. Когда блокируется переднее колесо, пропадает стабилизирующее действие трения и теряется контроль над мотоциклом.

Для использования всей тормозной способности мотоцикла в аварийных ситуациях, при неблагоприятных погодных условиях или в случае плохого дорожного покрытия была разработана антиблокировочная тормозная система (ABS). Речь идет о электронно-гидравлическом устройстве, которое управляет давлением внутри тормозного контура в тот момент, когда блок, анализируя данные, поступающие от установленных на колесе датчиках, определяет, что одно или оба колеса вот-вот заблокируются. В

этом случае уменьшение давления в тормозном контуре позволяет колесу продолжить вращение, удерживая идеальное сцепление с дорожным полотном. Вслед за этим блок возвращает нормальное давление в тормозной контур, восстанавливая нормальной тормозное действие. Этот цикл повторяется до тех пор, пока проблема полностью не исчезнет. Срабатывание механизма при торможении ощущается по легкому «пульсирующему» сопротивлению рычага и педали тормоза.

Передняя и задняя тормозная системы имеют нераздельное управление. Система ABS мотоцикла выполняет электронное комплексное торможение, позволяющее активировать заднюю тормозную систему при торможении передним тормозом. Задний тормоз при этом не влияет на передний.

Система ABS, которой оборудован мотоцикл Multistrada, выполняет новую дополнительную функцию cornering, связанную с контролем колес при езде на мотоцикле в наклоненном положении. Система управляет передней и задней тормозной системами с учетом крена мотоцикла и не допускает блокировку и проскальзывание колес в

пределах физических ограничений, допускаемых мотоциклом и дорожными условиями.

Если же необходимо, чтобы управление было раздельным, отключите систему на приборной панели. Для этого войдите на страницу требуемого стиля вождения и выберите уровень OFF.



Внимание

Использование мотоцикла, оснащенного системой комплексного торможения (распределение тормозного усилия и на задний тормоз в случае торможения передним тормозом), в режиме раздельного торможения снижает его тормозную эффективность.

Никогда не нажимайте на тормоза резко и с излишней силой, так как это может привести к отрыву заднего колеса с последующей потерей контроля над мотоциклом.

Тормозная способность мотоцикла значительно снижается, если вы едите по дороге во время дождя или в случае плохого сцепления шин с дорожным полотном. В этих ситуациях необходимо мягко и осторожно включать механизмы управления тормозом. Внезапные

маневры могут привести к потере контроля над мотоциклом.

В случае длинных спусков с резким уклоном используйте тормозную способность двигателя для сброса передач; используйте тормоза поочередно и только на коротких отрезках дороги: непрерывное торможение приведет к чрезмерному перегреву фрикционного материала и резкому снижению тормозной эффективности. Шины, накачанные на давление, меньшее или большее предписанного значения, уменьшают тормозную эффективность, нарушают точность езды и сцепление мотоцикла с грунтом на повороте.

В следующей таблице указывается наиболее подходящий к разным типам вождения уровень срабатывания системы ABS, а также даются уровни, которые были заданы по умолчанию в стилях вождения, выбираемых пользователем:

ABS	ТИП ВОЖДЕНИЯ	ХАРАКТЕРИСТИКА	DEFAULT
ВЫКЛ.		Система ABS отключена	НЕТ
1	OFF-ROAD	Использование исключительно по бездорожью опытными мотоциклистами (не рекомендуется использовать при езде по дороге). При выборе этого уровня система ABS воздействует только на переднее колесо, разрешая блокировку заднего, чтобы облегчить торможение на грунтовой дороге. Система НЕ контролирует отрыв, НЕ распределяет тормозную силу между передним и задним колесом и НЕ включает функцию cornering.	Это уровень по умолчанию стиля вождения ENDURO

ABS	ТИП ВОЖДЕНИЯ	ХАРАКТЕРИСТИКА	DEFAULT
2	SPORT	Использование на дороге в условиях хорошего сцепления. На этом уровне система ABS воздействует на оба колеса. При задействовании переднего тормоза давление оказывается и на заднюю скобу (комплексное торможение). Функция cornering активирована. При выборе этого уровня система HE контролирует отрыв, так как в этой установке предпочтение отдается тормозной мощности, а отрывом колеса управляет сам мотоциклист.	Это уровень по умолчанию стиля вождения SPORT
3	MEDIUM SAFE & STABLE	Использование для езды по дороге при любых условиях вождения. Этот уровень обеспечивает надежное и стабильное торможение. На этом уровне система ABS воздействует на оба колеса. При задействовании переднего тормоза давление оказывается и на заднюю скобу (комплексное торможение). Функция cornering активирована, и контроль за отрывом колеса включен.	Это уровень по умолчанию стиля вождения TOURING и URBAN

**Внимание**

Уровень ABS OFF активируется только для стиля вождения ENDURO.

**Внимание**

Уровень ABS OFF активируется, только если мотоцикл стоит. Невозможно задать уровень, когда вы едете на мотоцикле.

**Внимание**

Система ABS автоматически включается, как только зажигается приборная панель, даже несмотря на то, что до этого она стояла в положении OFF.

Указания по выбору уровня



Внимание

Оптимальная работа системы ABS для всех имеющихся уровней обеспечивается только при условии, что на мотоцикле установлены тормозная система и шины первичной комплектации и/или рекомендованные Ducati. В частности, шинами первичной комплектации мотоцикла являются шины Pirelli Scorpion Rally II (передняя шина 120/70 ZR17, задняя шина 190/55 ZR17). Использование шин с размерами и характеристиками, отличающимися от шин первой комплектации мотоцикла и/или от рекомендованных Ducati, может нарушить рабочие характеристики системы и сделать езду на мотоцикле небезопасной. Не рекомендуется устанавливать на мотоцикле шины с размерами, отличающимися от размеров шин, сертифицированных для использования на вашем мотоцикле.

При выборе уровня 3 срабатывание системы ABS будет гарантировать очень стабильное торможение благодаря контролю за отрывом и

комплексному торможению, распределяемому между передним и задним колесами. Мотоцикл будет сохранять хорошее выровненное положение в течение всего периода торможения. На уровне 3 системы ABS работает функция cornering. В условиях крена мотоцикла она предупреждает блокировку и проскальзывание колес в пределах физических ограничений, допускаемых мотоциклом и дорожными условиями.

При выборе уровня 2 система ABS отдает предпочтение тормозной мощности в ущерб устойчивости и контролю за отрывом, который на уровне 2 отключен. Уровень 2 предусматривает комплексное торможение, распределяемое между передним и задним колесами, и функцию cornering.

Уровень 1 системы ABS задуман для использования исключительно на бездорожье. Система ABS воздействует только на переднее колесо, чтобы улучшить торможение на грунтовой дороге. На этом уровне контроль за отрывом и за наклонным положением, а также комплексное торможение, распределяемое между передним и задним колесами, отключены.

Выбор правильного уровня зависит в основном от следующих параметров:

- 1) От сцепления шины с дорожным полотном (на это влияет тип шины и степень ее износа, тип дорожного полотна, погодные условия и т.д.).
- 2) Опыта и чувствительности водителя: опытные мотоциклисты могут управлять отрывом колеса для сокращения тормозного пространства. Для менее опытных водителей рекомендуется использовать настройку 3, так как она помогает поддерживать устойчивость мотоцикла даже в случае аварийного торможения.

DTC

На дисплее приборной панели отображается режим функции DTC следующим образом:

- если система DTC включена, будет отображаться надпись «DTC» и значение заданного уровня срабатывания (от 1 до 8);
- если система DTC включена, но в режиме с ограниченными возможностями, будет отображаться надпись «DTC» и мигающее числовое значение от 1 до 8; кроме того, загорится и будет мигать контрольная лампа DTC/DWC (контрольная лампа 8, Рис. 7);
- в случае ошибок, будет отображаться надпись «DTC» и красная надпись «Err»;
- если DTC отключена, надпись «DTC» и «OFF». Кроме того, загорится немигающая контрольная лампа DTC/DWC (контрольная лампа 8, Рис. 7). (Рис. 7)

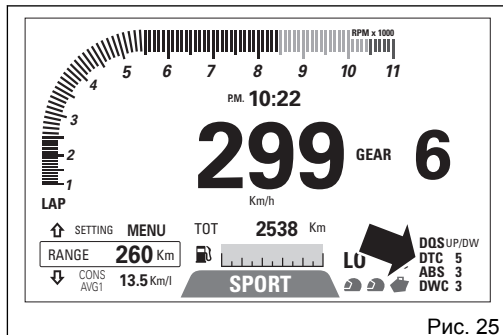


Рис. 25



Внимание

В случае отказов системы обратитесь за помощью в дилерский центр или в авторизованную СТО Ducati.



Внимание

Система DTC выступает в роли системы поддержки, которая предоставляется в распоряжение водителю. Ею он может воспользоваться при езде по дороге, треку и бездорожью. Под системой поддержки понимается механизм, способный облегчить езду на мотоцикле и сделать безопаснее управление им. Однако это не подразумевает, что водитель может расслабиться и перестать следить за своим поведением за рулем. Он должен продолжать быть осторожным, чтобы предотвратить не только свои ошибки, но и ошибки других людей, осуществляя при необходимости аварийный маневр, как предусмотрено правилами дорожного движения.

Водитель должен всегда помнить о том, что системы активной безопасности выполняют профилактическую функцию. Активные элементы помогают водителю контролировать мотоцикл с целью обеспечения его более податливого и безопасного управления. Наличие активных систем не должно вводить водителя в заблуждение. Он не должен слепо полагаться на них, например, ведя мотоцикл на скорости,

превышающей дозволённую, не принимая во внимание окружающие условия, в которых находится мотоцикл, физические законы, вышеуказанные правила поведения и дорожный кодекс.

В следующей таблице указывается наиболее подходящий к разным типам вождения уровень срабатывания системы DTC, а также даются уровни, которые были заданы по умолчанию в стилях вождения, выбираемых пользователем:

DTC	ТИП ВОЖДЕНИЯ	ИСПОЛЬЗОВАНИЕ	DEFAULT
ВЫКЛ.		Система DTC отключена.	НЕТ
1	OFF-ROAD Professional	Использование исключительно по бездорожью очень опытными мотоциклистами (не рекомендуется использовать при езде по дороге). В этом режиме система DTC допускает высокую степень пробуксовки заднего колеса. Для этого уровня системой НЕ гарантируется соответствующий контроль за потерей сцепления с асфальтом.	НЕТ
2	OFF-ROAD	Использование исключительно по бездорожью не очень опытными мотоциклистами (не рекомендуется использовать при езде по дороге). Для этого уровня системой НЕ гарантируется соответствующий контроль за потерей сцепления с асфальтом.	Это уровень по умолчанию стиля вождения ENDURO

DTC	ТИП ВОЖДЕНИЯ	ИСПОЛЬЗОВАНИЕ	DEFAULT
3	SPORT / TRACK	Использование на треке очень опытными мотоциклистами в условиях хорошего сцепления. В этом режиме система DTC допускает занос.	НЕТ
4	SPORT	Использование на треке или дороге в условиях хорошего сцепления.	Это уровень по умолчанию стиля вождения SPORT
5	TOURING	Использование на дороге в условиях хорошего сцепления.	Это уровень по умолчанию стиля вождения TOURING
6	MEDIUM SAFE & STABLE	На дороге в условиях хорошего сцепления при любых условиях езды.	Это уровень по умолчанию стиля вождения URBAN
7	RAIN	На дороге в условиях мокрого асфальта.	НЕТ
8	HEAVY RAIN	На дороге в условиях мокрого и очень скользкого асфальта.	НЕТ

Указания по выбору уровня



Внимание

Оптимальная работа системы DTC (для всех имеющихся уровней) обеспечивается только при условии, что на мотоцикле установлены шины первичной комплектации и/или рекомендованные Ducati. В частности, шинами первичной комплектации мотоцикла являются шины Pirelli Scorpion Trail II (передняя шина 120/70 ZR17, задняя шина 190/55 ZR17). Использование шин с размерами и характеристиками, отличающимися от шин первой комплектации мотоцикла, может нарушить рабочие характеристики системы и сделать езду на мотоцикле небезопасной. Не рекомендуется устанавливать на мотоцикле шины с размерами, отличающимися от размеров шин, сертифицированных для использования на вашем мотоцикле.

С выбором уровня 8 система DTC сработает при минимальной пробуксовке заднего колеса. Между уровнем 8 и уровнем 1 находятся 6 промежуточных уровней срабатывания. Быстрота

срабатывания DTC постепенно снижается с переходом от уровня 8 до уровня 1.

Уровни 1 и 2 были специально задуманы для езды по бездорожью. Выбирая их, соответствующий контроль за потерей сцепления с асфальтом не гарантируется.

Если заданы уровни 3 или 4, система DTC будет позволять пробуксовку и занос заднего колеса при выходе из поворота; рекомендуется использовать эти уровни только при езде по треку и только очень опытными мотоциклистами.

Правильный выбор уровня в основном зависит от трех переменных:

- 1) Сцепления (типа шины, износа шины, типа асфальта, погодных условий и т.д.).
- 2) Трассы/траектории (повороты с очень похожей или очень разной скоростью проезда).
- 3) Стиля вождения (более «плавный» или более «угловатый»).

Зависимость уровня от условий сцепления с дорогой

Поиск правильного уровня тесно связан с условиями сцепления трассы/пути (смотрите рекомендации по использованию на треке и дороге). Слабое сцепление обуславливает выбор более высокого уровня, так как он будет обеспечивать более интенсивное срабатывание DTC.

Зависимость уровня от типа трассы

Если трасса/траектория характеризуется наличием поворотов, которые мотоциклист может проехать на равномерной скорости, будет проще найти подходящий уровень срабатывания на каждом повороте и наоборот, если на трассе повороты очень разные, необходимо выбрать компромиссное решение при выборе наиболее удачного уровня срабатывания DTC.

Зависимость уровня от стиля вождения

Система DTC срабатывает чаще у того, кто ездит плавно, сильно наклоняя мотоцикл, и меньше у того, кто управляет мотоциклом «угловато», стараясь как можно скорее вернуть мотоцикл в вертикальное положение при выходе из поворота.

Рекомендации по езде на треке

Рекомендуется проехать два полных круга на 6 уровне, чтобы прогреть шины и привыкнуть к системе. После этого можно последовательно пробовать уровни 6, 5, 4 и т. д. до тех пор, пока не будет найден наиболее подходящий тип срабатывания DTC.

Если вы выбрали уровень, подходящий для всех поворотов, за исключением одного или двух медленных поворотов, при проезде которых сильно срабатывает система, можно попробовать слегка изменить свой стиль вождения, больше «срезая» медленный поворот и быстрее возвращая мотоцикл в вертикальное положение на выходе из поворота, а не прибегать сразу же к поиску другого уровня.

Рекомендации для езды по дороге

Рекомендуется выбирать уровень 6 (уровень, заданный по умолчанию для стиля вождения URBAN), чтобы привыкнуть к системе. Если срабатывание системы DTC слишком сильное, рекомендуется постепенно переходить с уровня 5 на 4 и так далее до тех пор, пока вы найдете наиболее подходящий для вас уровень срабатывания.

Если меняются условия сцепления с дорогой и/или тип траектории, и/или собственный стиль вождения, и заданный уровень оказывается неподходящим, перейдите к следующему уровню и продолжайте поиск до тех пор, пока не найдете более приятный для вас уровень (например, если после установки уровня 7 срабатывание DTC излишнее, перейдите на уровень 6; если после выбора уровня 7 вы не чувствуете срабатывание DTC, перейдите на уровень 8).

Рекомендации для езды по бездорожью

Рекомендуется выбирать уровень 2 (уровень, заданный по умолчанию для стиля вождения ENDURO), чтобы привыкнуть к системе. Если срабатывание DTC слишком сильное, рекомендуется попробовать проехать на уровне 1.

DWC

На дисплее приборной панели отображается статус функции DWC следующим образом:

- если система DWC включена, будет отображаться надпись «DWC» и значение заданного уровня срабатывания (от 1 до 8);
- если система DWC включена, но в режиме с ограниченными возможностями, будет отображаться надпись «DWC» и мигающее числовое значение от 1 до 8; кроме того, загорится и будет мигать контрольная лампа DTC/DWC (контрольная лампа 8, Рис. 7);
- в случае ошибок, будет отображаться надпись «DWC» и красная надпись «Egg». Кроме того, загорится и будет мигать контрольная лампа DTC/DWC (контрольная лампа 8, Рис. 7)
- если система DWC отключена, то будет отображаться надпись «DWC» и «OFF».

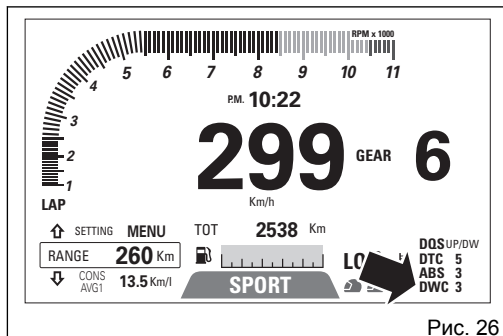


Рис. 26



Внимание

В случае отказов системы обратитесь за помощью в дилерский центр или в авторизованную СТО Ducati.



Примечания

Если DTC установлена на OFF, контроль DWC также переходит в статус OFF.

Система DWC (система контроля подъема переднего колеса Ducati) управляет подъемом колеса и работает на основе восьми различных

уровней взаимодействия. Установленное в каждом из уровней значение позволяет различным образом предупреждать подъем и различным образом реагировать на его. Каждому стилю вождения присвоен конкретный предварительно заданный уровень срабатывания. При установке восьмого уровня система в большей степени следит за тем, чтобы колесо не поднималось, а в случае подъема реакция срабатывания системы будет интенсивной. При установке первого уровня (для очень опытных мотоциклистов) система меньше контролирует подъем колеса, а в случае его появления срабатывание системы будет минимальным.



Внимание

Система DWC выступает в роли системы поддержки, которая предоставляется в распоряжение водителю. Ею он может воспользоваться как при езде по дороге, так и по треку. Под системой поддержки понимается механизм, способный облегчить езду на мотоцикле и сделать безопаснее управление им. Однако это не подразумевает, что водитель может расслабиться и перестать следить за своим поведением за рулем. Он должен продолжать быть осторожным, чтобы предотвратить не только свои ошибки, но и ошибки других людей, осуществляя при необходимости аварийный маневр, как предусмотрено правилами дорожного движения.

Водитель должен всегда помнить о том, что системы активной безопасности выполняют профилактическую функцию. Активные элементы помогают водителю контролировать мотоцикл с целью обеспечения его более податливого и безопасного управления. Наличие активных систем не должно вводить водителя в заблуждение. Он не должен слепо полагаться на них, например, ведя мотоцикл на скорости,

превышающей дозволенную, не принимая во внимание окружающие условия, в которых находится мотоцикл, физические законы, вышеуказанные правила поведения и дорожный кодекс.

В следующей таблице указывается наиболее подходящий к разным типам вождения уровень срабатывания системы DWC, а также даются уровни, которые были заданы по умолчанию в стилях вождения, выбираемых пользователем:

DWC	ИСПОЛЬЗОВАНИЕ		DEFAULT
ВЫКЛ.		Система DWC отключена.	НЕТ
1	HIGH PERFORMANCE	На дороге и треке опытными водителями. Системой допускается подъем переднего колеса, но при этом при подъеме снижается скорость мотоцикла.	НЕТ
2	ХАРАКТЕРИСТИКИ	На дороге и треке опытными водителями. Системой допускается подъем переднего колеса, но при этом при подъеме снижается скорость мотоцикла.	Это уровень по умолчанию стиля вождения SPORT
3	SPORTIVE	На треке и на дороге опытными водителями. Система снижает тенденцию к подъему переднего колеса и срабатывает в случае его подъема.	Это уровень по умолчанию стиля вождения TOURING

DWC	ИСПОЛЬЗОВАНИЕ		DEFAULT
4	SPORTIVE	На треке и дороге всеми пользователями. Система снижает тенденцию к подъему переднего колеса и срабатывает в случае его подъема.	НЕТ
5	MEDIUM SAFE & STABLE	Для всех пользователей. Система снижает тенденцию к подъему переднего колеса и заметно срабатывает в случае его подъема.	Это уровень по умолчанию стиля вождения URBAN
6	MEDIUM SAFE & STABLE	Для всех пользователей. Система снижает тенденцию к подъему переднего колеса и заметно срабатывает в случае его подъема.	НЕТ
7	HIGH SAFE & STABLE	Для всех пользователей. Система снижает тенденцию к подъему переднего колеса и заметно срабатывает в случае его подъема.	НЕТ
8	HIGH SAFE & STABLE	Для всех пользователей. Система снижает до минимума тенденцию к подъему переднего колеса и заметно срабатывает в случае его подъема.	НЕТ

Указания по выбору уровня



Внимание

Оптимальная работа системы DWC (для всех имеющихся уровней) обеспечивается только в том случае, если окончательное передаточное число такое же, как передаточное число шин первичной комплектации мотоцикла, и на мотоцикле установлены шины первичной комплектации и/или шины, рекомендованные Ducati. В частности, шинами первичной комплектации мотоцикла являются шины Pirelli Scorpion Rally II (передняя шина 120/70 ZR17, задняя шина 190/55 ZR17). Использование шин с размерами и характеристиками, отличающимися от шин первой комплектации мотоцикла, может нарушить рабочие характеристики системы и сделать езду на мотоцикле небезопасной. Не рекомендуется устанавливать на мотоцикле шины с размерами, отличающимися от размеров шин, сертифицированных для использования на вашем мотоцикле.

При выборе уровня 8 система DWC будет срабатывать, снижая до минимума тенденцию к

подъему переднего колеса, и заметно воздействовать на мотоцикл в случае его подъема. По сравнению с уровнем 8 на 1-ом уровне система DWC срабатывает меньше. При выборе уровней 1, 2 и 3 мотоцикл будет легче вставать на заднее колесо, однако при этом будет снижена скорость. Рекомендуется выбирать эти уровни при езде на трек и только опытными мотоциклистами, способными самостоятельно управлять подъемом. В этом случае помощь системы будет отражаться на снижении скорости при подъеме переднего колеса, но не на управлении его тенденцией. Выбор правильного уровня зависит в основном от следующих параметров:

- Опыта мотоциклиста.
- Трассы/траектории (восстановление езды на низких или высоких передачах).

Опыт мотоциклиста

Уровень, используемый мотоциклистом, тесным образом связан с его опытом самостоятельного управления подъемом переднего колеса. Для того чтобы правильно использовать уровни 1, 2 и 3, мотоциклист должен иметь большой опыт.

Зависимость уровня от типа трассы

Если при выходе из поворота конкретной трассы/пути необходимо ехать на низкой скорости или передаче, лучше выбрать самый низкий уровень и наоборот, если при выходе из поворота можно ехать на более высокой скорости или передаче, можно выбрать более высокий уровень.

Рекомендации по езде на треке

Рекомендуется использовать уровень 8 при проезде двух полных кругов трека для того, чтобы привыкнуть к системе. После этого можно последовательно переходить на уровень 7, 6 и т.д. до тех пор, пока вы не найдете наиболее подходящее для вас срабатывание системы DWC (помните о том, что всегда нужно проехать два полных круга для каждого выбранного уровня, чтобы шины набрали температуру).

Рекомендации по езде на дороге

Включите систему DWC, выберите уровень 8 и ведите мотоцикл в соответствии с вашим стилем вождения; если срабатывание системы DWC окажется чрезмерным, рекомендуется последовательно пробовать уровни 7, 6 и т.д. до

тех пор, пока вы не найдете предпочитаемый уровень срабатывания. Если меняется тип траектории и заданный уровень оказывается неподходящим, перейдите к следующему уровню и продолжайте поиск до тех пор, пока не найдете более приятный для вас уровень (например, если после установки уровня 7 срабатывание DWC излишнее, перейдите на уровень 6; если после выбора уровня 7 вы не чувствуете срабатывание DWC, перейдите на уровень 8).

DQS

На дисплее приборной панели отображается режим функции DQS следующим образом:

- если система DQS включена, будет показано сообщение для ввода передач «UP/DW»;
- если система DQS находится в режиме ограниченных возможностей, будет показана мигающая надпись для ввода передач «UP/DW»;
- если присутствует ошибка DQS или блока управления, отображается красная надпись «Err»;
- если система DQS отключена, будет показана надпись «OFF».

Система DQS с функцией вверх/вниз позволяет изменять и сбрасывать передачи, не используя сцепление.

Система включает двунаправленный микровыключатель, встроенный в кинематический механизм рычага. Как только включается какая-либо передача, микровыключатель отправляет сигнал на блок управления двигателем.

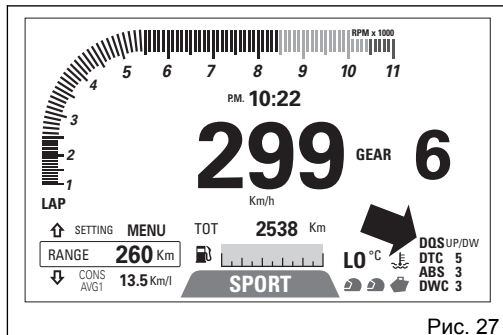


Рис. 27

Система неодинаково воздействует на мотоцикл при смене и сбросе передач.

Далее предоставляется информация, которая поможет наилучшим образом использовать функцию:

- Система Ducati Quick Shift задействуется так же, как и рычаг передачи в мотоциклах, не имеющих данной функции. Система Ducati Quick Shift не спроектирована для автоматического переключения передач.

- Для переключения передачи (вверх или вниз) мотоциклист должен переместить рычаг передачи из исходного положения в требуемом направлении, преодолевая сопротивление пружины в течение определенного хода и удерживая это положение до тех пор, пока не изменится передача. После переключения полностью отпустите рычаг передачи, чтобы можно было дальше переключать передачи при помощи Ducati Quick Shift. Если мотоциклист не сместил до упора рычаг передачи во время запроса Ducati Quick Shift, передачи могут включиться не до конца.
- Ducati Quick Shift не помогает при смене передачи, если мотоциклист использует рычаг сцепления: электронная система передач Ducati Quick Shift не активируется при нажатии рычага сцепления.
- Ducati Quick Shift переключает передачу вниз (сбрасывает) только в том случае, если ручка газа полностью отжата.
- Если стратегия системы Ducati Quick Shift не срабатывает, всегда можно завершить переключение, используя рычаг сцепления.
- Если рычаг переключения передач перемещается вверх или вниз (даже случайно) в течение 30 секунд, возможно, что в электронный блок будет записана ошибка вероятности и система Ducati Quick Shift может отключиться. В этом случае для активации системы достаточно выключить и включить приборную панель.
- Электронная система переключения передач Ducati Quick Shift была спроектирована для работы с оборотами двигателя выше 2500 об/мин.
- При езде на любой передаче функция переключения более низкой передачи (вниз) с использованием электронной системы Ducati Quick Shift срабатывает только в пределах определенных оборотов. Это необходимо для того, чтобы не были превышены максимально допустимые обороты, когда включена более низкая передача.
- Сброс передач посредством системы DQS невозможен, когда работает система Cruise Control.

Равновесие мотоцикла

На приборной панели отображается состояние равновесия мотоцикла на основе настроек, выполненных для электронных подвесок DSS (Ducati Skyhook Suspension).

Каждому из стилей вождения может быть присвоен один из четырех предусмотренных состояний равновесия:

- Один пассажир: немигающий логотип одного шлема 🏍️ .
- Один пассажир и багаж: немигающий логотип одного шлема и багажа 🏍️ 📦 .
- Два пассажира: немигающий логотип двух шлемов 🏍️ 🏍️ .
- Два пассажира и багаж: немигающий логотип двух шлемов и багажа 🏍️ 🏍️ 📦 .

Если символы мигают, система выполняет контроль преднатяга.

👁️ Примечания

В случае отказа системы логотип заданного состояния равновесия горит ОРАНЖЕВЫМ СВЕТОМ.

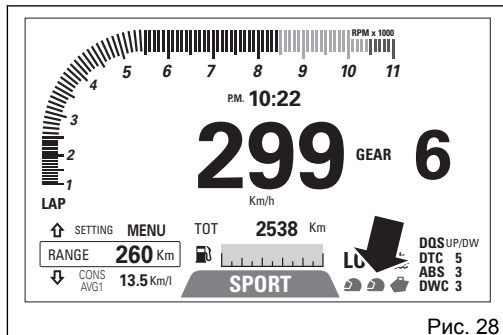


Рис. 28







Внимание

В случае отказов системы обратитесь за помощью в дилерский центр или в авторизованную СТО Ducati.

Смена равновесия мотоцикла (Load Mode setting)

Эта функция позволяет (в статических и динамических условиях) изменить положение равновесия мотоцикла путем настройки подвесок для текущего заданного стиля вождения.

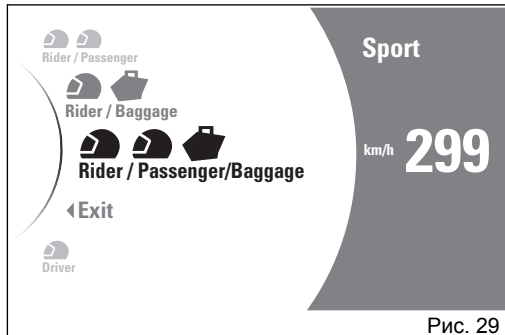
Предусмотрено четыре положения равновесия:

- один пассажир (Rider)  ;
- один пассажир и багаж (Rider / Baggage)  ;
- два пассажира (Rider / Passenger)  ;
- два пассажира и багаж (Rider / Passenger / Baggage)  .

Внимание


Компания Ducati рекомендует менять положение равновесия, когда мотоцикл остановлен. Если вы меняете положение равновесия во время езды, будьте очень осторожны (рекомендуется менять стиль, едя на низкой скорости).

Каждому положению равновесия присвоено конкретная настройка отбоя и сжатия переднего



амортизатора, конкретная настройка заднего амортизатора и конкретная настройка пружины заднего амортизатора, которая меняется в зависимости от стиля вождения.

Чтобы активировать меню функции настройки положения равновесия мотоцикла, нажимайте на кнопку (2) в течение одной секунды.

Теперь, кнопками (1) и (2) можно просмотреть разные настройки подвесок и индикацию « EXIT».

Нажмите на кнопку (4), чтобы задать требуемую настройку, приборная панель выходит со

страницы отображения и записывает в память новую настройку.

Если кнопка (4) нажимается однократно в то время, как выбрана надпись « ◀ EXIT», приборная панель не вносит изменений и выходит со страницы.

Примечания

Если после изменения положения равновесия для текущего стиля вождения меняется стиль вождения, на приборной панели сохраняются настройки для одного пассажира.

Внимание

Смена положения равновесия может привести к изменению стиля вождения. В связи с этим рекомендуется быть очень осторожными, если положение равновесия меняется во время езды (изменяйте равновесие, едя на низкой скорости).

DSS

Каждому стилю вождению присвоена конкретная настройка подвесок DSS (настройка переднего и заднего амортизатора и преднатяг пружины заднего амортизатора), заданная на заводе Ducati или измененная пользователем на страницах функций установки данных.

На стадии выбора стиля вождения (когда на главной странице в течение 1 секунды нажимается кнопка (4) и происходит переход в меню выбора стиля вождения) на дисплее отображаются следующие параметры, присвоенные стилям:

- 1) FRONT (система передних подвесок DSS) и значение сжатия и отбоя, заданные для передних вилок;
- 2) REAR (система задних подвесок DDS) и значение сжатия и отбоя, заданные для заднего амортизатора;
- 3) PRE-LOAD (преднатяг пружины задней подвески) и значение преднатяга пружины (от уровня 01 до уровня 24), заданное для заднего амортизатора.

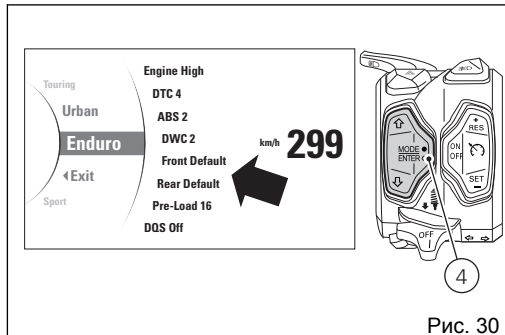


Рис. 30

Мотоцикл Multistrada оснащен новой системой контроля подвесок DSS (Ducati Skyhook System): DDS – это система контроля динамики, которая влияет на демпфирование подвесок и, следовательно, на их фильтрующую способность. С точки зрения динамики подвески мотоцикла обычно выполняют две функции: позволяют мотоциклу гасить неровности дорожного полотна, снижая их последствия на корпус мотоцикла, освобождая тем самым водителя от неприятных ощущений, и создают оптимальные условия сцепления колес с асфальтом. Цель системы DDS

— повысить комфорт, создаваемый обычной пассивной подвеской, и одновременно сохранить все эксплуатационные характеристики мотоцикла.

Система DSS использует различные датчики мотоцикла для определения равновесия, вертикальных и продольных движений, чтобы должным образом воздействовать на подвески при торможении. В частности, система DSS обменивается данными с блоком DTC и ABS, чтобы в любой момент знать состояние мотоцикла. В результате этого езда обычно становится более комфортной, а сам мотоцикл способен лучше поглощать неровности асфальта. Таким образом, компоненты мотоцикла не повреждаются, и управляемость остается неизменной. Сокращается число вертикальных движений и проседание (тангаж) мотоцикла во время торможения и ускорения.

Система DSS тесно взаимосвязана со стилями вождения мотоцикла. При выборе стиля вождения пользователь может определить базовое поведение подвесок, их характер и, следовательно, характер поведения мотоцикла. В зависимости от динамики мотоцикла будет

наблюдаться срабатывание системы DSS для улучшения поведения мотоцикла вне зависимости от стиля вождения, который в любом случае обуславливает базовое поведение подвесок (более комфортное для стиля езды URBAN и более строгое для стиля SPORT). Чтобы лучше разобраться с этим вопросом, можно взять в качестве примера стиль вождения URBAN и TOURING. Стиль вождения URBAN имеет особые установки, позволяющие использовать его для езды по городу. Подвески с базовыми установками максимально гасят неровности асфальта, и поэтому езда на мотоцикле оказывается более комфортной. Стиль вождения TOURING задуман для дальних поездок, когда мотоцикл подвергается большим нагрузкам. Этот стиль требует более строгого и контролируемого базового поведения подвесок. Несмотря на это, в обоих случаях система DSS будет срабатывать всякий раз, как поведение мотоцикла (в частности, его вертикальные и продольные движения) будет приводить к снижению комфорта или неполному использованию его эксплуатационных характеристик. Это касается как езды на

постоянной скорости, так и моментов, при которых осуществляется торможение или ускорение. Чтобы сохранить заряд аккумуляторной батареи, были предусмотрены две ситуации:

- 1) в условиях заведенного двигателя: если двигатель заглушается, а приборная панель остается включенной, спустя 30 секунд на подвески перестает поступать питание;
- 2) в условиях заглушенного двигателя: если приборная панель включается и двигатель не заводится, спустя 30 секунд на подвески перестает поступать питание.

Примечания

Когда на подвески перестает поступать электропитание, они становятся особенно жесткими из-за очень высокого демпфирования, которое можно почувствовать даже в условиях заглушенного мотоцикла. Поэтому явно ощутим переход от состояния подвесок, когда на них поступает электроэнергия, к состоянию, когда подвески отключены.

Примечания

В условиях выключенного зажигания (мотоцикл заглушен) мотоцикл становится жестким именно потому, что когда на клапаны не поступает электропитание, отбой и сжатие работают на минимуме.

В следующей таблице указаны стили вождения мотоцикла Multistrada и соответствующее поведение подвесок.

ENDURO	При выборе стиля ENDURO система DSS позволит настроить базовые параметры подвесок, при которых будут хорошо гаситься типичные неровности грунтовой дороги и будет создаваться улучшенная продольная динамика с учетом типа сцепления с дорогой.
SPORT	При выборе стиля SPORT система DSS позволит установить базовые параметры подвесок, при которых они будут более жесткими. Оптимальные условия езды будут обеспечиваться тогда, когда дорожное полотно будет ровным и в хорошем состоянии. Контроль над мотоциклом будет усиленный, а его реакция на любое изменение мгновенной. Во время езды рабочие характеристики мотоцикла будут использованы по максимуму.
TOURING	При выборе стиля езды TOURING система DSS позволит установить улучшенные базовые параметры для дальних поездок. Езда на мотоцикле будет одновременно комфортной и контролируемой.
URBAN	При выборе стиля езды URBAN система DSS позволит установить базовые параметры подвесок, при которых они будут хорошо гасить типичные неровности городских дорог. Одновременно с этим будет гарантироваться высокий контроль над динамикой мотоцикла, и езда на нем будет очень комфортной.

Настройки по умолчанию системы DSS можно изменить в соответствующем меню настроек, расположенном на приборной панели. В меню настроек можно уменьшить или увеличить базовую жесткость, определяющую работу вилок и амортизатора отдельно для каждого стиля вождения. При выборе установки SOFT система DSS изменит поведение подвесок – они станут более мягкими. При выборе же установки HARD система DSS изменит поведение подвесок так, что они станут более жесткими.

Кроме того, установки системы DSS взаимодействуют с установками, связанными с нагрузкой мотоцикла. Настройка параметров может выполняться, начиная с учета только одного водителя, и заканчивая учетом пассажира и сумок. Выбор различной нагрузки не только изменяет преднатяг заднего амортизатора для постоянного гарантирования его правильной работы при езде в условиях нагрузки, но и влияет на параметры, контролирующие динамику мотоцикла. Следовательно, выбор нагрузки мотоцикла позволяет работать оптимальным образом с динамикой, которую создает эта нагрузка.

В случае стиля вождения ENDURO рекомендуется настраивать нагрузку мотоцикла только под водителя, чтобы ему было легче справляться с бездорожьем и небольшими неровностями почвы во время туристической езды. И наоборот, рекомендуется настраивать нагрузку по нарастанию до тех пор, пока не дойдете до установки «пассажир и сумки», чтобы легче было справиться с бездорожьем и значительными неровностями почвы во время спортивной езды.

Для преднатяга также можно изменить базовые параметры при помощи специального меню приборной панели. Исполнительный механизм для преднатяга работает в диапазоне 12 мм (0,47 дюйма). Приборная панель позволяет выставить преднатяг в одно из 24 имеющихся положений, поэтому каждому положению соответствует изменение на 0,5 мм (0,20 дюйма) преднатяга. Это необходимо для того, чтобы позволить водителю найти оптимальную реакцию мотоцикла для каждой нагрузки.



Внимание

Установка параметров системы DSS тесно связана с нагрузкой мотоцикла. В случае езды на мотоцикле с нагрузкой, не совпадающей с действительной, функционирование системы будет не оптимальным. Калибровка системы DSS была выполнена с использованием стандартных пружин мотоцикла. При модификации компонентов системы может нарушиться оптимальная работа системы и мотоцикла.

Передача

На приборную панель поступает информация о передаче, и она отображает ее значение на дисплее.

Если передача включена, то отображенное значение будет меняться от «1» до «6», а если передача находится в нейтральном положении, на дисплее появляется буква N и загорается контрольная лампа нейтрали (контрольная лампа 2, Рис. 7).

Отображается мигающая буква «С» и мигает контрольная лампа Neutral (контрольная лампа 2, Рис. 7), если должна была быть переключена передача.

Черточка «-» отображается в следующих случаях:

- мигающие черточка «-» и контрольная лампа Neutral (контрольная лампа 2, Рис. 7), если не была определена передача;
- немигающая черточка «-» и мигающая контрольная лампа Neutral (контрольная лампа 2, Рис. 7), если обнаружена ошибка датчика передачи;

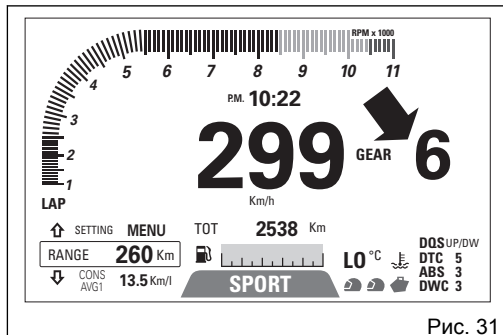


Рис. 31

- мигающая черточка «-», если на приборную панель не поступает информация о передаче.



Примечания

Если отображается немигающая черточка «-» и выключена контрольная лампа Neutral, передача может находиться в нестабильном механическом положении. В этом случае перемещайте рычаг передачи до тех пор, пока передача не будет указана правильно.

Счетчик пробега (TOT)

Счетчик пробега выполняет подсчет и отображает в заданной единице измерения (километрах или милях) общее расстояние, пройденное мотоциклом.

Количество км или миль отображается вместе с надписью «TOT» и единицей измерения. Как только расстояние доходит до максимального значения (199999 км или 199999 миль), это значение начинает непрерывно высвечиваться на приборной панели.

Значение счетчика остается постоянно записанным в память, поэтому его обнуление невозможно выполнить ни при каких условиях.

Если прерывается подача питания (разряжается батарея), значение не теряется.

Примечания

Если в функции счетчика пробега появляются мигающие черточки «----», это говорит о том, что необходимо обратиться в дилерский центр или в авторизованную СТО Ducati.

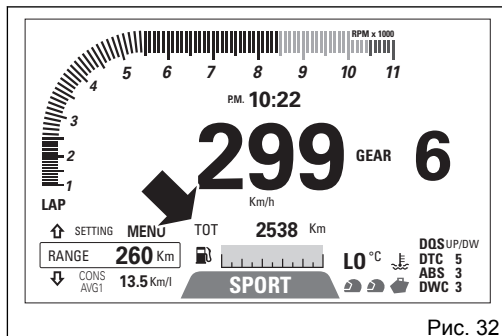


Рис. 32

Функции меню

Находясь на главной странице, нажмите на кнопку (1) или кнопку (2) левого переключателя, чтобы просмотреть функции меню.

При каждом нажатии кнопки (1) на приборной панели положение будет увеличиваться на одну позицию (с первого положения до последнего, а после этого снова с первого). При каждом нажатии кнопки (2) на приборной панели положение будет уменьшаться на одну позицию (с последнего до первого, а после этого снова с последнего).

В зависимости от заданного информационного режима и стиля вождения в меню могут отображаться разные функции.

Далее перечисляются все доступные функции меню:

- RANGE (Резерв топлива)
- CONS AVG 1 (Средний расход)
- TRIP 1 (Счетчик неполного пробега 1)
- TRIP TIME 1 (Время езды)
- SPEED AVG 1 (Средняя скорость)
- TRIP 2 (Счетчик неполного пробега 2)
- CONS. (Мгновенный расход)
- T AIR (Температура воздуха окружающей среды)

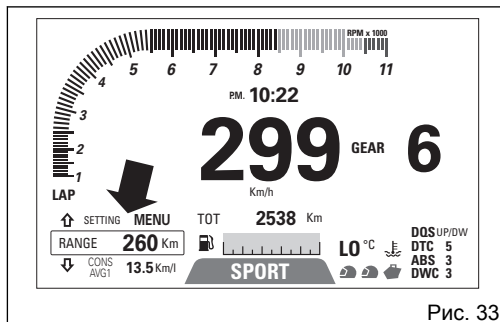


Рис. 33

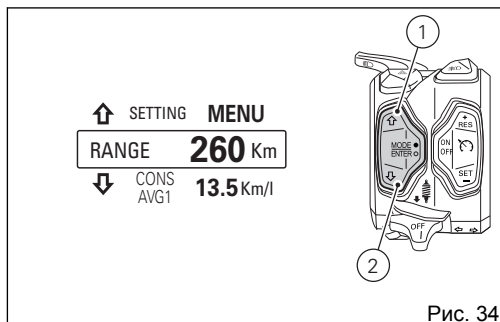


Рис. 34

- TRIP MASTER (OFF или ON)
- PLAYER (OFF или ON) (работает только при наличии блока BT и хотя бы одного подключенного смартфона)
- LAST CALLS (активно только при наличии блока Bluetooth и хотя бы одного подключенного смартфона)
- TIRE PRESSURE (доп. принадлежность, если она установлена, функция присутствует)
- ABS (OFF или ON)
- SETTING MENU

Оставшийся резерв (RANGE)

Эта функция отображает оставшийся резерв топлива в бензобаке.

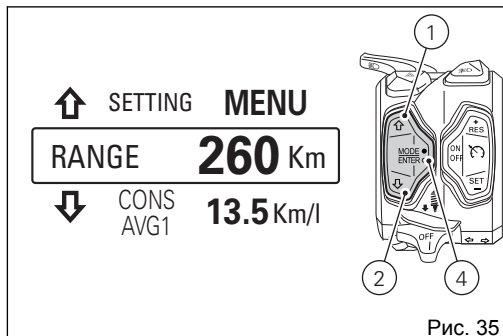
Количество км или миль, соответствующих RANGE (оставшийся резерв), отображается вместе с надписью «RANGE» и индикацией единицы измерения (км или мили).

Если значение превышает предельное значение (999 км или 621 миля), счетчик автоматически обнуляется и подсчет начинается с нуля.

В случае появления ошибки функции на приборной панели отображаются три мигающие черточки «- - -».

Если на приборную панель не поступает значение RANGE, на дисплее будут непрерывно гореть три черточки «- - -».

Если на приборную панель не поступает информация о единице измерения, отображается мигающая единица измерения, заданная по умолчанию.



Средний расход (CONS. AVG 1)

Приборная панель рассчитывает и отображает средний расход топлива мотоциклом.

Средний расход отображается вместе с надписью «CONS. AVG 1» и индикацией единицы измерения (литры/100 км, мили/английский галлон или милах/американский галлон).

Расчет осуществляется с учетом израсходованного количества топлива и расстояния, пройденного с момента последнего сброса TRIP 1.

Во время обнуления TRIP 1 значение устанавливается на нуль. Спустя 10 секунд после сброса появляется новое значение. В течение 10 секунд подготовки нового значения на дисплее будут отображаться три черточки «- - -» в качестве значения среднего расхода.

Действительное вычисление активируется в условиях заведенного двигателя, даже если мотоцикл остановлен. Не принимаются во внимание перерывы в езде, при которых двигатель заглушен.

Если во время отображения среднего расхода будет нажата кнопка (4), на приборной панели появится сообщение «RESET ?» вместо значения

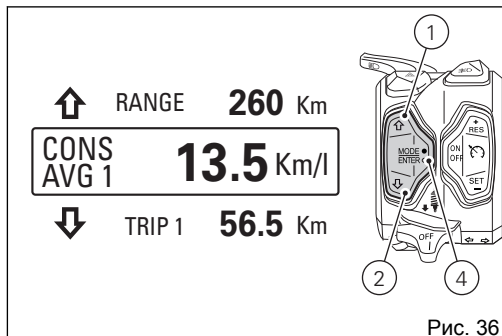


Рис. 36

и единицы измерения. Когда активирована эта индикация, невозможно просматривать меню. При нажатии кнопки (1) или кнопки (2) приборная панель возвращается к отображению CONS. AVG 1, не обнуляя значение.

Если будет нажата кнопка (4), значение, относящееся к CONS. AVG 1, будет обнулено и приборная панель перейдет к отображению CONS. AVG 1 с «0.0» и заданной единицей измерения.

При обнулении среднего расхода в течение 10 секунд подготовки нового значения на дисплее будут отображаться три черточки «- . -».

Примечания

Одновременно со сбросом значения среднего расхода (CONS. AVG 1) приборная панель обнуляет также значение счетчика неполного пробега 1 (TRIP 1), средней скорости (SPEED AVG 1) и времени езды (TRIP TIME 1).

Примечания

В особом случае, когда меняются единицы измерения величины, связанной со скоростью, расстоянием или расходом, или разряжается батарея, значение среднего расхода автоматически обнуляется.

Примечания

Можно изменить единицу измерения расхода (одновременно среднего и мгновенного) посредством функции UNITS UNITS в меню установок.

Счетчик неполного пробега 1 (TRIP 1)

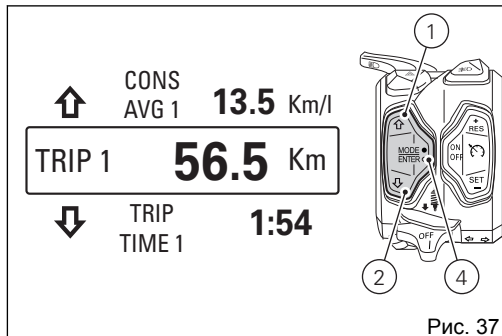
Счетчик неполного пробега выполняет подсчет и отображает в заданной единице измерения (километрах или милях) пройденное мотоциклом неполное расстояние. Этот счетчик используется для расчета среднего расхода, средней скорости и времени езды. Количество км или миль, соответствующее TRIP 1, отображается вместе с надписью «TRIP 1» и индикацией единицы измерения.

Если значение превышает максимальный предел, равный 9999,9 км или 9999,9 миль, счетчик автоматически обнуляется и подсчет начинается с нуля.

Если во время отображения значения счетчика неполного пробега будет нажата кнопка (4), на приборной панели появится сообщение «RESET ?» вместо значения и единицы измерения. Когда активирована эта индикация, невозможно просматривать меню.

При нажатии кнопки (1) или кнопки (2) приборная панель возвращается к отображению TRIP 1, не сбрасывая значение.

При нажатии кнопки (4) значение, относящееся к TRIP 1, обнуляется и приборная панель



возвращается к отображению TRIP 1 со значением «0.0» и заданной единицы измерения.

С обнулением значения TRIP 1 будут сброшены и все данные по среднему расходу топлива, средней скорости и времени езды.

Счетчик TRIP 1 автоматически обнуляется и во время ручного изменения единиц измерения системы или после разрядки батареи: подсчет начинается с нуля с учетом новых заданных единиц измерения.

Время езды (TRIP TIME 1)

Приборная панель рассчитывает и отображает время езды.

Значение отображается в формате «hh:mm» вместе с надписью «TRIP TIME 1».

Расчет осуществляется с учетом времени, пройденного с момента последнего сброса значения времени езды (TRIP 1, стр.113, среднего расхода (CONS.AVG 1, стр.111) и средней скорости (SPEED AVG 1, стр.116). При сбросе параметра TRIP 1 обнуляется также значение времени езды.

Действительный подсчет времени активируется в условиях заведенного двигателя, даже если мотоцикл остановлен. Во время перерывов в езде, когда двигатель заглушен, автоматически останавливается и время. Как только двигатель заводится, автоматически восстанавливается подсчет времени.

Если значение превышает «511:00» (511 часов и 00 минут), счетчик автоматически обнуляется и подсчет начинается с нуля.

Если во время отображения значения времени езды будет нажата кнопка (4), на приборной панели появится сообщение «RESET ?» вместо

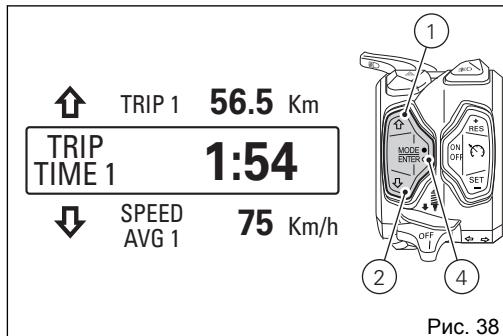


Рис. 38

времени. Когда активирована эта индикация, невозможно просматривать меню.

При нажатии кнопки (1) или кнопки (2) приборная панель возвращается к отображению TRIP TIME 1, без сбрасывания значения.

При нажатии кнопки (4) значение, относящееся к TRIP TIME 1, обнуляется и приборная панель возвращается к отображению TRIP TIME 1 со значением «0:00».



Примечания

В особом случае, когда меняются единицы измерения величины, связанной со скоростью, расстоянием или расходом, или разряжается батарея, значение времени езды автоматически обнуляется.

Средняя скорость (SPEED AVG 1)

Приборная панель рассчитывает и отображает среднюю скорость мотоцикла.

Средняя скорость мотоцикла отображается вместе с надписью «SPEED AVG 1» и индикацией единицы измерения (км/ч или миль/ч).

Значение средней скорости увеличено на 5% так же, как и значение скорости мотоцикла.

Расчет осуществляется с учетом расстояния и времени, пройденного с момента последнего сброса TRIP 1. Во время обнуления TRIP 1 значение устанавливается на нуль. Спустя 10 секунд после сброса появляется новое значение.

В течение первых 10 секунд до появления значения на дисплее в качестве значения средней скорости непрерывно горят три черточки « - - - ». Действительное вычисление активируется в условиях заведенного двигателя, даже если мотоцикл остановлен. Не принимаются во внимание перерывы в езде, при которых двигатель заглушен.

Если во время отображения средней скорости будет нажата кнопка (4), на приборной панели появится сообщение «RESET ?» вместо значения

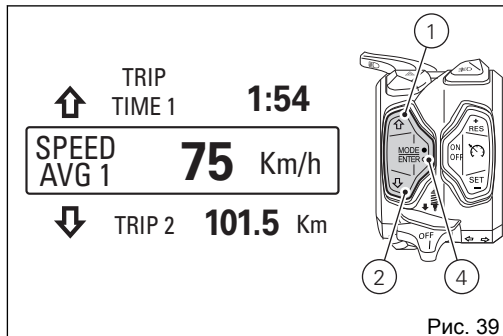


Рис. 39

и единицы измерения. Когда активирована эта индикация, невозможно просматривать меню. При нажатии кнопки (1) или кнопки (2) приборная панель возвращается к отображению SPEED AVG 1, не сбрасывая значение.

При нажатии кнопки (4) значение, относящееся к SPEED AVG 1, обнуляется и приборная панель возвращается к отображению SPEED AVG 1 со значением «0» и заданной единицы измерения.

При обнулении средней скорости в течение 10 секунд подготовки нового значения на дисплее будут отображаться три черточки «- - -».



Примечания

Одновременно с обнулением значения средней скорости (SPEED AVG 1) приборная панель обнуляет также значение счетчика неполного пробега 1 (TRIP 1), среднего расхода топлива (CONS. AVG 1) и времени езды (TRIP 1 TIME).



Примечания

В особом случае, когда меняются единицы измерения величины, связанной со скоростью, расстоянием или расходом, или разряжается батарея, значение среднего расхода автоматически обнуляется.



Примечания

Можно изменить единицы измерения скорости (и расстояния), переходя от км/ч (и км) на миль/ч (и мили) посредством функции UNITS SETTING в меню установок.

Счетчик неполного пробега 2 (TRIP 2)

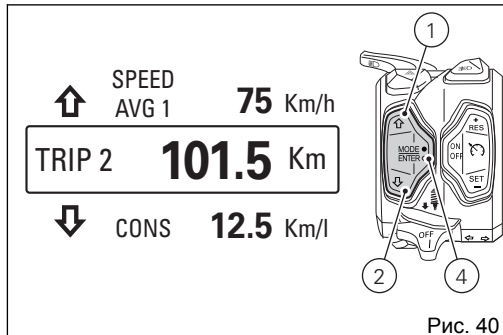
Счетчик неполного пробега выполняет подсчет и отображает в заданной единице измерения (километрах или милях) неполное расстояние, пройденное мотоциклом. Количество км или миль, соответствующее TRIP 2, отображается вместе с надписью «TRIP 2» и индикацией единицы измерения.

Если значение превышает максимальный предел, равный 9999,9 км или 9999,9 миль, счетчик автоматически обнуляется и подсчет начинается с нуля.

Если во время отображения значения счетчика неполного пробега будет нажата кнопка (4), на приборной панели появится сообщение «RESET ?» вместо значения и единицы измерения. Когда активирована эта индикация, невозможно просматривать меню.

При нажатии кнопки (1) или кнопки (2) приборная панель возвращается к отображению TRIP 2, не сбрасывая значения.

При нажатии кнопки (4) значение, относящееся к TRIP 2, обнуляется и приборная панель возвращается к отображению TRIP 2 со значением «0.0» и заданной единицы измерения.



Счетчик TRIP 2 автоматически обнуляется и во время ручного изменения единиц измерения системы или после разрядки батареи: подсчет начинается с нуля с учетом новых заданных единиц измерения.

Мгновенный расход (CONS.)

Приборная панель рассчитывает и отображает мгновенный расход топлива мотоциклом. Мгновенный расход отображается вместе с надписью «CONS.» и единицей измерения (литры/100 км, мили/английский галлон или мили/американский галлон).

Подсчет осуществляется с учетом использованного объема топлива и расстояния, пройденного за последнюю секунду.

Значение выражается в заданной единице измерения: литрах / 100 км, милях/английский галлон или милях/американский галлон.

Действительный подсчет осуществляется только в том случае, если двигатель заведен и мотоцикл едет. Не принимаются во внимание перерывы в езде, при которых скорость равна нулю и/или двигатель выключен.

В то время, когда не идет подсчет, на дисплее непрерывно горят три черточки « - - - » в качестве значения мгновенного расхода.

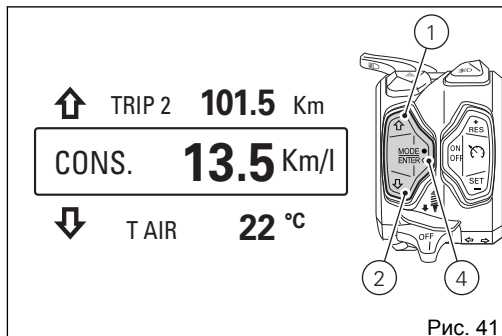


Рис. 41

Примечания

Можно изменить единицу измерения расхода (одновременно среднего и мгновенного) посредством функции UNITS UNITS в меню установок.

Температура воздуха окружающей среды (T-AIR)

На приборной панели отображается температура воздуха, единица измерения ($^{\circ}\text{C}$ или $^{\circ}\text{F}$) и надпись «T AIR».

Значение отображается, если входит в следующий диапазон: от минус 39°C до 125°C (или от минус 38°F до 257°F).

Если температура другая, ниже минус 39°C (минус 38°F) или выше 125°C (257°F), на дисплее непрерывно горят три черточки «- - -» и отображается единица измерения.

Если на приборную панель не поступает информация о температуре воздуха, на дисплее будут непрерывно гореть три черточки «- - -» и отображаться единица измерения.

Примечания

Если мотоцикл остановлен, то тепло, поступающее от двигателя, может повлиять на значение температуры.

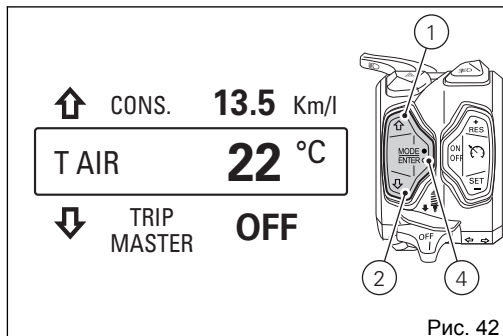


Рис. 42

Счетчик неполного пробега (TRIP MASTER)

Счетчик неполного пробега Trip Master выводится на дисплей только в режиме OFF ROAD.

Счетчик неполного пробега Trip Master считает и выводит на дисплей частично пройденные мотоциклом километры или мили. Счетчик Trip Master не только увеличивается по мере прохождения километров. Его можно сбросить, приостановить или задать отсчет в обратном направлении (в сторону уменьшения).

Чтобы активировать функцию Trip Master, кнопками (1) или (2) отобразите в меню надпись «TRIP MASTER OFF» и нажмите на кнопку (4) (Рис. 43).

Сверху меню отобразится меню счетчика Trip Master, которым можно управлять посредством кнопок (1), (2) и (4) (Рис. 44).

Если значение повышается или уменьшается, то при однократном нажатии кнопки (4) подсчет останавливается (ПАУЗА). Подсчет возобновляется, как только будет снова нажата кнопка (4).

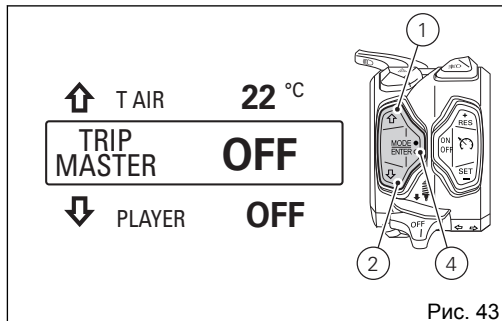


Рис. 43

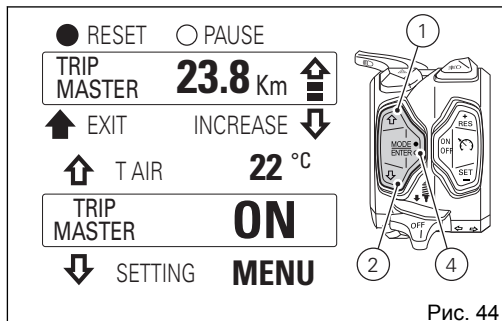


Рис. 44

При нажатии кнопки (4) в течение 2 секунд значение обнуляется, автоматически начинается подсчет и растёт пробег.

Если значение уменьшается, то при нажатии кнопки (1) подсчет меняется и значение начнет расти.

Если значение увеличивается, то при нажатии кнопки (2) подсчет меняется и значение начинает уменьшаться.

При нажатии кнопки (2) в течение 2 секунд происходит выход из меню управления счетчиком Trip Master.

Чтобы отключить функцию Trip Master, кнопками (1) или (2) прокручивайте пункты меню до тех пор, пока не дойдете до надписи «TRIP MASTER ON», а затем нажмите на кнопку (4). Таким образом приборная панель полностью остановит функцию и сбросит счет.

Чтобы снова войти в режим управления Trip Master (функция активирована), кнопками (1) или (2) прокручивайте пункты меню до тех пор, пока не дойдете до надписи «TRIP MASTER ON», а затем нажимайте на кнопку (1) в течение 2 секунд. Таким образом приборная панель активирует меню

управления Trip Master, и можно снова использовать кнопки для управления этой функцией.

Если значение равно «0.0» (км или мили) значение Trip Master может только возрастать, поэтому поменять направление подсчета будет невозможно до тех пор, пока значение будет ниже или равным 100 м (0,1 мили).

Если, увеличиваясь, значение доходит до 999.9 (км или мили), подсчет автоматически начинается с нуля (0.0), и значение начинает увеличиваться. Если, уменьшаясь, значение доходит до 0.0 (км или мили), подсчет автоматически останавливается (ПАУЗА), значение начинает мигать, и подсчет меняет направление. Вместо того, чтобы уменьшаться, он начинает расти.

Значение автоматически обнуляется, и подсчет начинает возрастать и в следующих случаях:

- если прерывается подача питания (разряжается батарея);
- если через функцию UNIT SETTING меняются единицы измерения на приборной панели.

Всякий раз при выходе из меню управления Trip Master, функция TRIP MASTER продолжает

подсчет (или остается в режиме паузы в зависимости от статуса).

Управление плеером (PLAYER)

Функция позволяет управлять плеером (включать или выключить).

Функция PLAYER присутствует в меню только при наличии блока Bluetooth и хотя бы одного подключенного смартфона.

Если плеер отключен, на приборной панели будет отображаться надпись «PLAYER OFF». Чтобы активировать плеер и получить доступ в его меню, нажмите на кнопку (4). Смотрите информацию по использованию плеера в параграфе «Развлекательные функции» стр.227.

Если плеер включен, на приборной панели будет отображаться надпись «PLAYER ON». Чтобы получить доступ в меню Player, в течение 2 секунд нажимайте на кнопку (1). Смотрите информацию по использованию плеера в параграфе «Развлекательные функции» стр.227.

Для выключения плеера нажмите на кнопку (4).

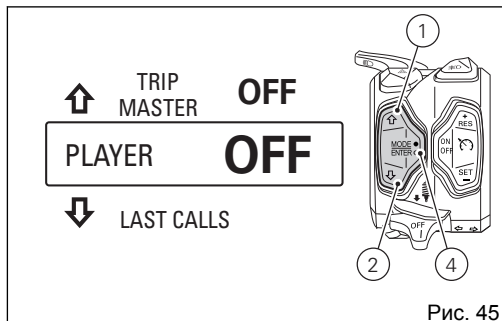


Рис. 45

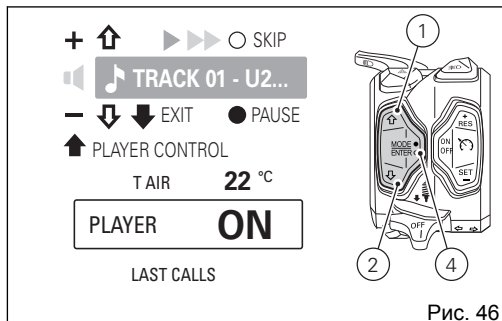


Рис. 46

Управление вызовами (LAST CALLS)

Эта функция позволяет отобразить список последних пропущенных, исходящих или входящих вызовов.

Функция CALLS присутствует в меню только при наличии блока Bluetooth и хотя бы одного подключенного смартфона.

Войдя на страницу этой функции путем нажатия кнопки (4), отобразится максимум 7 вызовов (пропущенных, исходящих или входящих). Приборная панель выводит на дисплей имя/имена или номер(-а) телефона. Кнопками (1) и (2) можно просмотреть список вызовов, а кнопкой (4) осуществить вызов на высвечивающееся имя или номер.

Если в списке нет вызовов, на приборной панели в меню будет гореть надпись «EMPTY».

Для выхода из функции и возврата на предыдущее отображение нажимайте на кнопку (2) в течение 2 секунд.

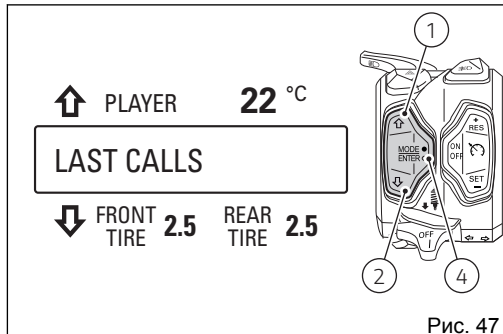


Рис. 47

Указание падения давления шин (TIRE PRESSURE) - доп.

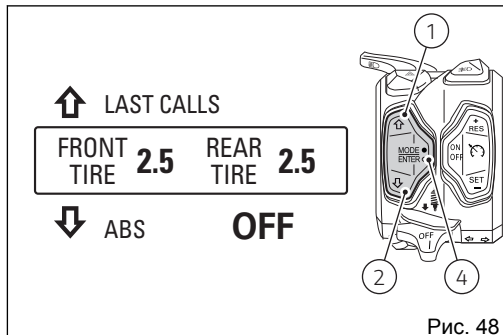
принадлежность

Эта функция имеется в распоряжении только в том случае, если установлена дополнительная принадлежность в виде датчиков давления шин. Функция позволяет отобразить значения давления передней и задней шины.

Примечания

Датчик TPMS (давления шин) контролирует падение давления шин.

Отображается надпись «FRONT TIRE» (передняя шина) и «REAR TIRE» (задняя шина), а также полученные значения передней и задней шины. Значения давления шины выражены в бар.



Примечания

Немигающие черточки «- -» отображаются в следующих случаях:

- если на приборную панель не поступает значимое данные о давлении передней и/или задней шине;
- если один или несколько датчиков шин выключен(-ы).



Примечания

Если один или оба датчика давления шин находится(-ются) в условиях аварийного сигнала, на приборной панели отображается мигающее данное или черточки «-.-».



Важная информация

Ducati рекомендует задавать значения для датчиков давления шин, опираясь на указания, приведенные в параграфе «Бескамерные шины» (стр.399).

При каждой замене шин задавайте значения давления, придерживаясь рекомендаций Ducati, данных в параграфе «Бескамерные шины» (стр.399).

Включение / отключение ABS

Функция позволяет отключить и включить систему ABS независимо от меню установок.

Примечания

Ручное отключение и включение системы ABS возможно только в том случае, если задан стиль езды ENDURO.

Если система ABS активирована, на приборной панели высвечивается надпись «ABS-OFF». Для выключения системы ABS после выбора индикации «ABS-OFF» нажмите на кнопку (4).

Примечания

Средняя скорость мотоцикла должна быть меньше или равна 5 км/ч (3 миль/ч) для активации процедуры отключения ABS. В противном случае можно только просмотреть функции меню при помощи кнопок (1) и (2).

После нажатия кнопки (4), находясь в меню, в течение 2 секунд будет отображаться сообщение «WAIT ...» вместо индикации «ABS OFF». В

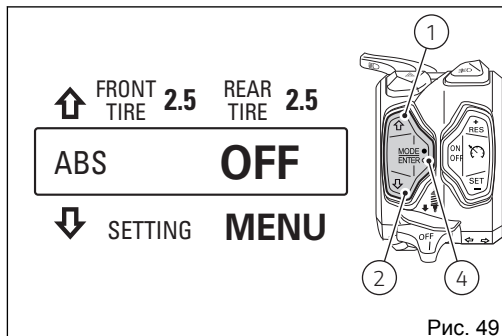


Рис. 49

течение этого времени недоступен просмотр функций меню посредством кнопок (1) и (2). Когда система отключается, появляется индикация «ABS-ON», загорается контрольная лампа ABS (10, Рис. 7), указывая на то, что система ABS отключена. Кроме того, активируются кнопки (1) и (2).

Если система ABS отключена, на приборной панели высвечивается надпись «ABS-ON» и горит контрольная лампа ABS (10, Рис. 7). Для включения системы ABS после выбора индикации «ABS-ON» нажмите на кнопку (4).



Примечания

Средняя скорость мотоцикла должна быть меньше или равна 5 км/ч (3 миль/ч) для активации процедуры включения ABS. В противном случае можно только просмотреть функции меню при помощи кнопок (1) и (2).

После нажатия кнопки (4), находясь в меню, в течение 2 секунд будет отображаться сообщение «WAIT ...» вместо индикации «ABS ON». В течение этого времени недоступен просмотр функций меню посредством кнопок (1) и (2). Когда система включается, появляется индикация «ABS-OFF», загорается контрольная лампа ABS (10, Рис. 7), указывая на то, что система ABS включена. Кроме того, активируются кнопки (1) и (2).

Если после 5 секунд система ABS не сменила статус, на приборной панели в меню вместо индикации «WAIT ...» в течение 3 секунд мигает надпись «ABS-ERR».

По истечении 3 секунд:

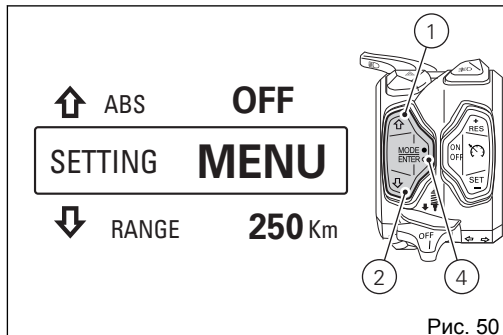
- если был запрос на отключение системы, на приборной панели автоматически появляется сообщение «ABS-OFF», что позволяет при необходимости повторить процедуру;
- если был запрос на включение системы, на приборной панели автоматически появляется сообщение «ABS-ON», что позволяет при необходимости повторить процедуру.

Меню установок (SETTING MENU)

В этом меню можно включить, отключить и задать некоторые функции мотоцикла.

По соображениям безопасности в это меню можно войти только в том случае, если реальная скорость мотоцикла меньше или равна 5 км/ч (3 миль/ч). Если, находясь на странице МЕНЮ УСТАНОВОК, скорость мотоцикла превысит 5 км/ч (3 миль/ч), приборная панель автоматически выйдет из МЕНЮ УСТАНОВОК и на ней отобразится стандартная страница.

Чтобы войти в МЕНЮ УСТАНОВОК, кнопками (1) или (2) выберите пункт «SETTING MENU» (в главном положении, то есть, в центральной рамке) и нажмите на кнопку (4).



В меню установок отображаются следующие индикации:

- ◀ Exit (выйти)
- Riding Mode (стиль вождения)
- Info Mode (информационный режим)
- Pin code (Pin-код)
- Lap (круг)
- Backlight (подсветка)
- Date and Clock (дата и время)
- Units (единица измерения)
- Service (сервис)
- Tire Calibration (калибровка шины)
- Load Mode
- Bluetooth
- Tyre Pressures (давление шины)
- Turn indicators off (выключение указателей поворота)
- Info (информация)
 - BATTERY (батарея)
 - RPM (обороты в минуту)
- ◀ Exit (выйти)

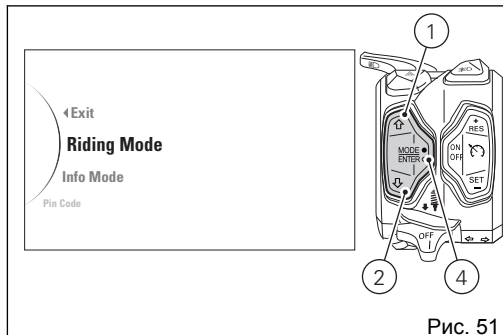


Рис. 51



Важная информация

По соображениям безопасности рекомендуется работать с этим меню только после останова мотоцикла.

Далее указываются функции, которые можно настроить и просмотреть:

- Riding Mode (стили вождения)
- Info Mode (персонализация режима отображения)
- Pin Code (активация и изменение Pin-кода)
- Lap (время на проход круга)

- Backlight (настройка подсветки AUTO, DAY, NIGHT)
- Date and Clock (настройка даты и времени)
- Units (настройка единицы измерения)
- Service (индикация сроков прохождения техосмотра)
- Tire Calibration (калибровка шины и передаточное число)
- Load Mode (изменение положения равновесия мотоцикла)
- Bluetooth (удаление присвоенных устройств и сопряжение)
- Tyre Pressures (установка значения падения давления для датчиков шин – доп. принадлежность)
- Turn indicators Off (отключение функции самовыключения указателей поворота)
- Info (информация)
 - BATTERY (указание напряжения батареи)
 - RPM (цифровая индикация оборотов двигателя)

При нажатии кнопок (1) и (2) можно переместить перечисленные функции в «главное» положение: это значит, что индикация функции становится более выраженной (например, **Riding Mode**).

После того как требуемая функция была отображена в «главном» положении, нажмите на кнопку (4), чтобы перейти на страницу меню выбранной функции.

Чтобы выйти из МЕНЮ УСТАНОВОК, нажмите на кнопку (4) пока индикация « ◀ Exit» находится в «главном» положении.

Персонализация стиля вождения (Riding Mode)

Можно персонализировать отдельные установки по каждому стилю вождения.

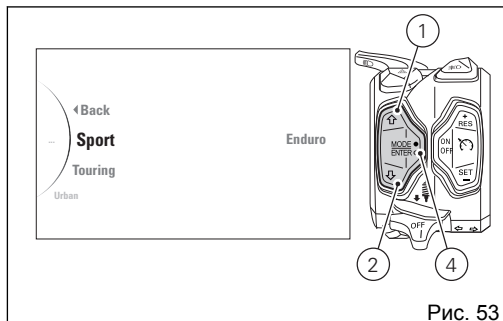
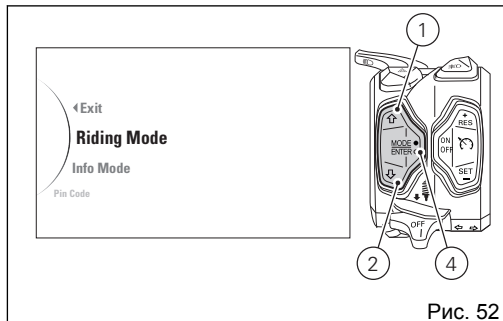
Войдите в МЕНЮ УСТАНОВОК.

Выберите индикацию «**Riding Mode**». Для этого нажмите на кнопку (1) или кнопку (2). После того как функция была отображена, нажмите на кнопку (4).

При входе на страницу функции с левой стороны дисплея отображаются возможные стили вождения (Sport, Touring, Urban и Enduro), а с правой — заданный стиль вождения.

На этой странице отображаются следующие индикации:

- ◀ Back
- Sport
- Touring
- Urban
- Enduro
- All Default
- ◀ Back

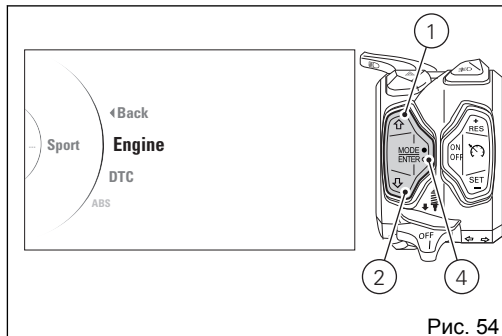


Кнопками (1), (2) и (4) можно выполнить следующее:

- Выбрать, выделяя стиль вождения, который необходимо персонализировать, посредством кнопок (1) или (2). При нажатии кнопки (4) происходит переход на страницу персонализации выбранного стиля.
- Выбрать, выделяя, надпись « ◀ Back » кнопками (1) и (2). Нажимая на кнопку (4), происходит переход к предыдущему отображению.
- Выбрать, выделяя, надпись «All Default» кнопками (1) и (2). Нажимая на кнопку (4), можно восстановить значения по умолчанию для всех четырех стилей вождения.

Персонализируемые параметры стилей вождения: ENGINE, DTC, ABS, DWC (функция активна, если DTC не выставлена на «OFF»), DQS, подвески, равновесие и параметры по умолчанию (для восстановления значений стилей вождения, заданных по умолчанию). На этой странице отображаются следующие индикации:

- ◀ Back
- Engine



- DTC
- ABS
- DWC
- DQS
- Suspension
- Load Mode
- Default (отражается, если персонализирован один или несколько параметров)
- ◀ Back

При каждом нажатии кнопки (1) или кнопки (2) приборная панель позволяет просмотреть все

параметры выбранного стиля вождения. Если нажать на кнопку (4) после того, как был выделен параметр, можно войти на его страницу и изменить настройки.

Любой измененный параметр сохраняется в памяти даже после разряда батареи. Кроме того, посредством функции Default можно восстановить параметры, заданные на Ducati, для каждого стиля вождения путем нажатия кнопки (4). Если в то время как выделена надпись « ◀ **Back**», нажимается кнопка (4), происходит выход из подменю и возврат к предыдущему отображению.



Внимание

Рекомендуется изменять параметры только в том случае, если у вас есть опыт в выполнении настроек мотоцикла. Если параметры были изменены случайно, рекомендуется воспользоваться функцией DEFAULT, чтобы восстановить параметры по умолчанию.

Если функция DTC отключена (установлена на уровень OFF), невозможно изменить параметр DWC. Он принужденно выставлен на уровень OFF.

Персонализация стиля вождения: Регулирование двигателя

Эта функция позволяет задать мощность двигателя для каждого стиля вождения.

Войдите в МЕНЮ УСТАНОВОК.

Выберите надпись «**Riding Mode**» (A), нажимая на кнопку (1) или кнопку (2). После того как функция была отображена, нажмите на кнопку (4).

Так вы перейдете в меню стилей вождения.

Выберите стиль вождения для изменения (Sport, Touring, Urban, Enduro) (B), нажимая на кнопку (1) или кнопку (2). После выбора стиля вождения нажмите на кнопку (4).

Так вы войдете в меню персонализации выбранного стиля вождения (напр., Sport) (C).

При нажатии кнопки (1) или (2) выберите, выделяя, индикацию «**Engine**», а затем нажмите на кнопку (4).

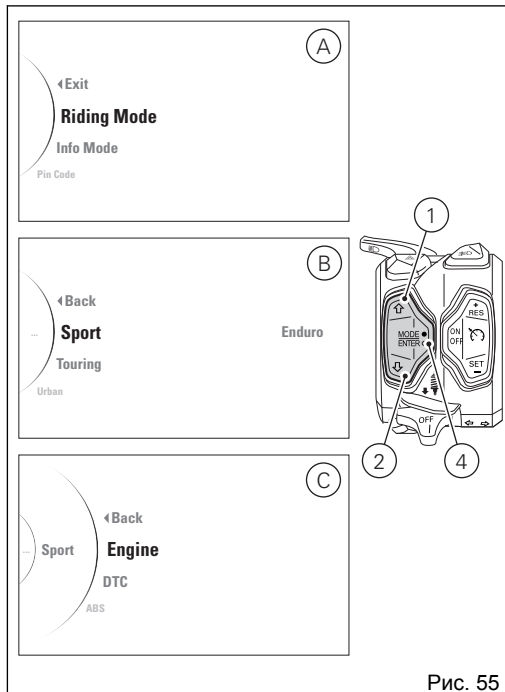


Рис. 55

При входе на страницу с левой стороны дисплея будут перечислены возможные варианты персонализации: High, Medium, Low, а с правой стороны заданное значение.

На этой странице отображаются следующие выбираемые индикации:

- ◀ Back
- High
- Medium
- Low
- ◀ Back

Кроме того, отображается профиль мотоцикла, на котором голубым цветом отмечена требуемая часть.

Посредством кнопок (1) и (2) выберите новую мощность двигателя.

Для каждого выделенного уровня на черном фоне будет показано соответствующее ему значение в центральной таблице.

После того как был выделен требуемый уровень, нажмите на кнопку (4) для подтверждения выбора.

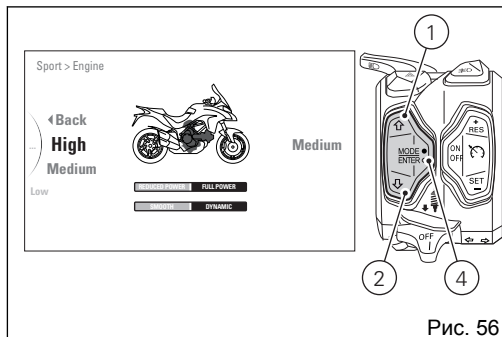


Рис. 56

Для выхода из меню и возврата на предыдущее отображение выделите надпись « ◀ Back » и нажмите на кнопку (4).

Персонализация стиля вождения: Установка уровня DTC

Эта функция позволяет задать уровень срабатывания системы DTC для каждого стиля вождения или отключить ее.

Войдите в МЕНЮ УСТАНОВОК.

Выберите надпись «**Riding Mode**» (A), нажимая на кнопку (1) или кнопку (2). После того как функция была отображена, нажмите на кнопку (4).

Так вы перейдете в меню стилей вождения.

Выберите стиль вождения для изменения (Sport, Touring, Urban, Enduro) (B), нажимая на кнопку (1) или кнопку (2). После выбора стиля вождения нажмите на кнопку (4).

Так вы войдете в меню персонализации выбранного стиля вождения (напр., Sport) (C). При нажатии кнопки (1) или (2) выберите, выделяя, индикацию «**DTC**», а затем нажмите на кнопку (4).

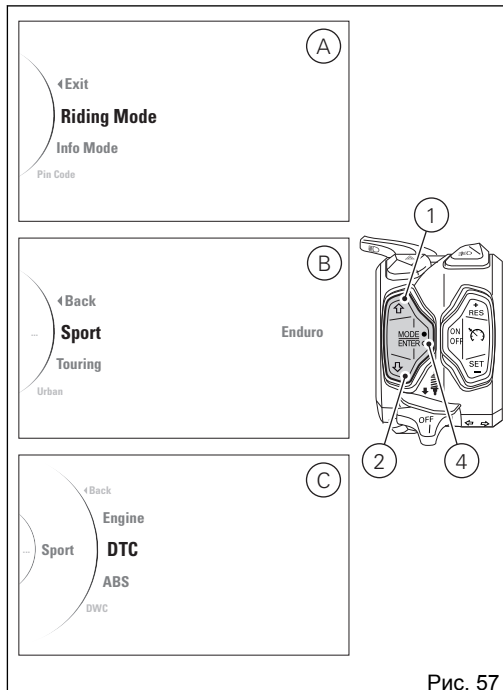


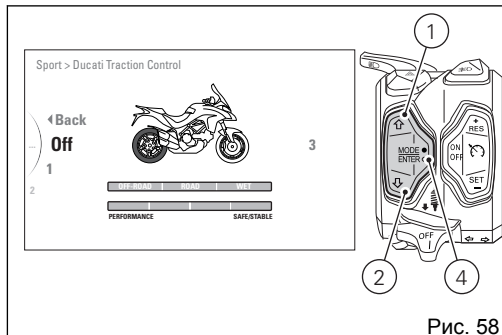
Рис. 57

При входе на страницу функции с левой стороны дисплея перечисляются все возможные персонализируемые уровни (от 1 до 8 и статус OFF), а справа отображается текущий заданный уровень или статус DTC.

На этой странице отображаются следующие выбираемые индикации:

- ◀ Back
- Off
- 1
- 2
- 3
- 4
- 5
- 6
- 7
- 8
- ◀ Back

Кроме того, отображается профиль мотоцикла, на котором голубым цветом отмечена требуемая часть.



Посредством кнопок (1) и (2) выберите новый уровень срабатывания. Для каждого выделенного уровня на черном фоне или черной стрелкой ▼ будет показано соответствующее ему значение в центральной таблице.

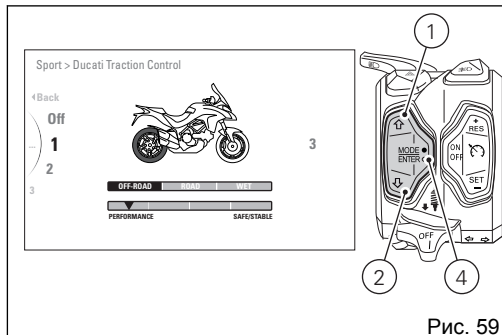
После того как был выделен требуемый уровень, нажмите на кнопку (4) для записи нового выбора в память.

Для выхода из меню и возврата на предыдущее отображение выделите надпись « ◀ Back» и нажмите на кнопку (4).

Примечания

Устанавливая индикацию противобуксовочной системы на «-» (OFF) система DTC отключится.

Если функция DTC отключена (установлена на уровень OFF), невозможно изменить параметр DWC. Он принужденно выставлен на уровень OFF, и меню для установки параметра отсутствует.



Персонализация стиля вождения: Регулировка ABS

Эта функция позволяет задать уровень срабатывания системы ABS для каждого стиля вождения или отключить ее.

Войдите в МЕНЮ УСТАНОВОК.

Выберите надпись «**Riding Mode**» (A), нажимая на кнопку (1) или кнопку (2). После того как функция была отображена, нажмите на кнопку (4).

Так вы перейдете в меню стилей вождения.

Выберите стиль вождения для изменения (Sport, Touring, Urban, Enduro) (B), нажимая на кнопку (1) или кнопку (2). После выбора стиля вождения нажмите на кнопку (4).

Так вы войдете в меню персонализации выбранного стиля вождения (напр., Sport) (C). При нажатии кнопки (1) или (2) выберите, выделяя, индикацию «**ABS**», а затем нажмите на кнопку (4).

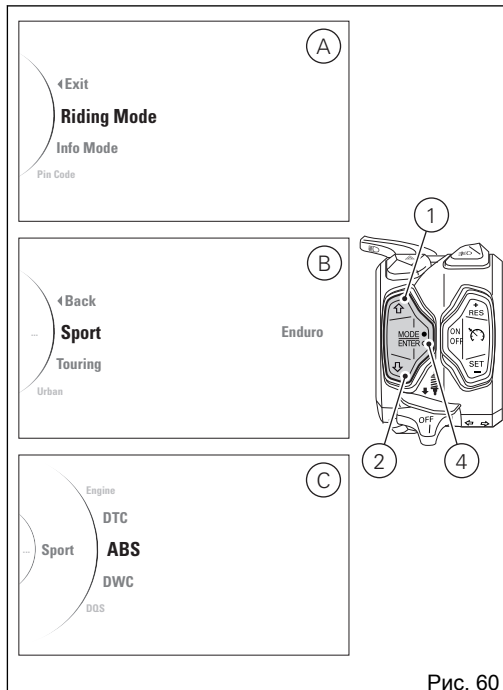


Рис. 60

При входе на страницу функции с левой стороны дисплея перечисляются все возможные персонализируемые уровни (от 1 до 3 и статус OFF), а справа отображается текущий заданный уровень или статус ABS.

На этой странице отображаются следующие выбираемые индикации:

- ◀ Back
- Off
- 1
- 2
- 3
- ◀ Back

Кроме того, отображается профиль мотоцикла, на котором голубым цветом отмечена требуемая часть.

Важная информация

Если выбирается и записывается в память установка OFF системы ABS, компания Ducati рекомендует быть очень осторожными во время езды и уделять должное внимание при выборе способа торможения.

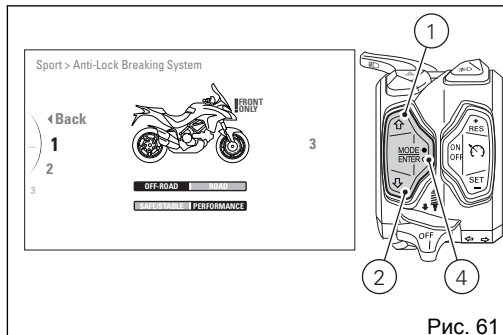
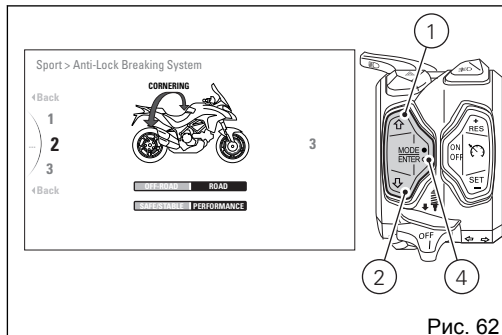


Рис. 61

Посредством кнопок (1) и (2) выберите новый уровень срабатывания. Для каждого выделенного уровня на черном фоне будет показано соответствующее ему значение в центральной таблице. Кроме того, указывается уровень срабатывания тормозной системы голубым цветом: надпись «**!FRONT ONLY**» (Рис. 61) только для переднего активного тормоза, надпись «**CORNERING**» (Рис. 62) для активной функции Cornering.

После того как был выделен требуемый уровень, нажмите на кнопку (4) для записи нового выбора в память.

Для выхода из меню и возврата на предыдущее отображение выделите надпись «**◀ Back**» и нажмите на кнопку (4).



Персонализация стиля вождения: Установка уровня DWC

Эта функция позволяет задать уровень срабатывания системы DWC для каждого стиля вождения или отключить ее.

Войдите в МЕНЮ УСТАНОВОК.

Выберите надпись «**Riding Mode**» (A), нажимая на кнопку (1) или кнопку (2). После того как функция была отображена, нажмите на кнопку (4).

Так вы перейдете в меню стилей вождения.

Выберите стиль вождения для изменения (Sport, Touring, Urban, Enduro) (B), нажимая на кнопку (1) или кнопку (2). После выбора стиля вождения нажмите на кнопку (4).

Так вы войдете в меню персонализации выбранного стиля вождения (напр., Sport) (C).

При нажатии кнопки (1) или (2) выберите, выделяя, индикацию «**DWC**», а затем нажмите на кнопку (4).

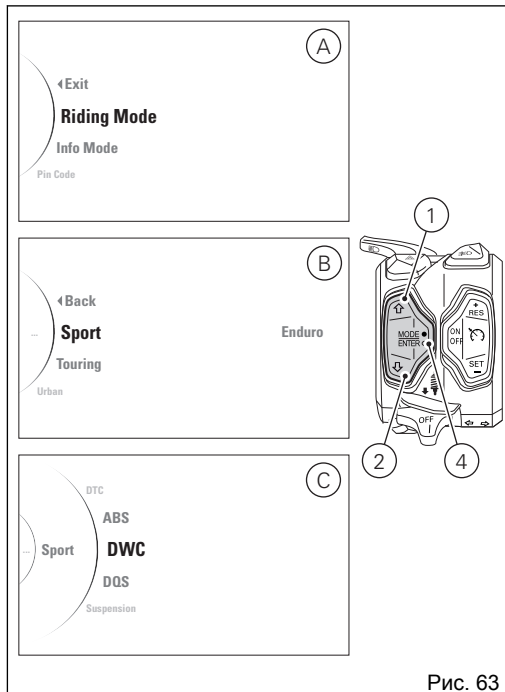


Рис. 63

При входе на страницу функции с левой стороны дисплея перечисляются все возможные персонализируемые уровни (от 1 до 8 и статус OFF), а справа отображается текущий заданный уровень или статус DWC.

На этой странице отображаются следующие выбираемые индикации:

- ◀ Back
- Off
- 1
- 2
- 3
- 4
- 5
- 6
- 7
- 8
- ◀ Back

Кроме того, отображается профиль мотоцикла, на котором голубым цветом отмечена требуемая часть.

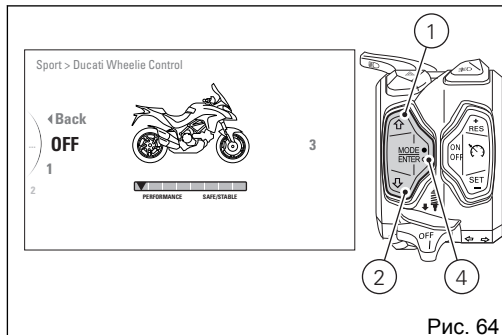


Рис. 64

Посредством кнопок (1) и (2) выберите новый уровень срабатывания. Для каждого выделенного уровня черной стрелкой ▼ будет показано соответствующее ему значение в центральной таблице. Кроме того, будет показан уровень срабатывания системы голубой стрелкой. После того как был выделен требуемый уровень, нажмите на кнопку (4) для записи нового выбора в память.

Для выхода из меню и возврата на предыдущее отображение выделите надпись « ◀ Back » и нажмите на кнопку (4).

Если функция DTC отключена (установлена на уровень OFF), невозможно изменить параметр DWC. Он принужденно выставлен на уровень OFF, и меню для установки параметра отсутствует.

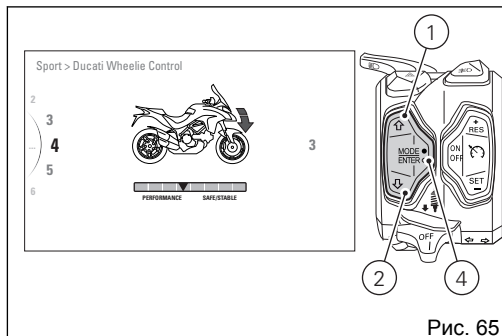


Рис. 65

Персонализация стиля вождения: активация / отключение DQS

Эта функция позволяет задать уровень срабатывания системы DQS для каждого стиля вождения или отключить ее.

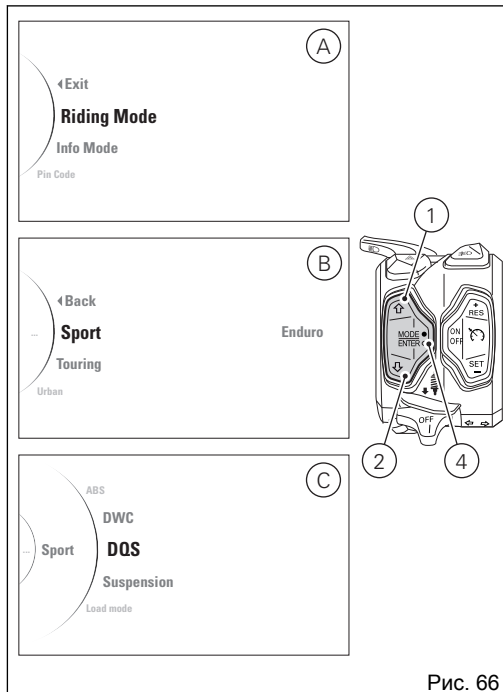
Войдите в МЕНЮ УСТАНОВОК.

Выберите надпись «**Riding Mode**» (A), нажимая на кнопку (1) или кнопку (2). После того как функция была отображена, нажмите на кнопку (4).

Так вы перейдете в меню стилей вождения.

Выберите стиль вождения для изменения (Sport, Touring, Urban, Enduro) (B), нажимая на кнопку (1) или кнопку (2). После выбора стиля вождения нажмите на кнопку (4).

Так вы войдете в меню персонализации выбранного стиля вождения (напр., Sport) (C). При нажатии кнопки (1) или (2) выберите, выделяя, индикацию «**DQS**», а затем нажмите на кнопку (4).



При входе на страницу функции с левой стороны дисплея перечисляются все возможные персонализируемые уровни (OFF, UP/DOWN), а справа отображается текущий заданный уровень или статус DQS.

На этой странице отображаются следующие выбираемые индикации:

- ◀ Back
- Off
- Up/Down
- ◀ Back

Кроме того, отображается профиль мотоцикла, на котором голубым цветом отмечена требуемая часть.

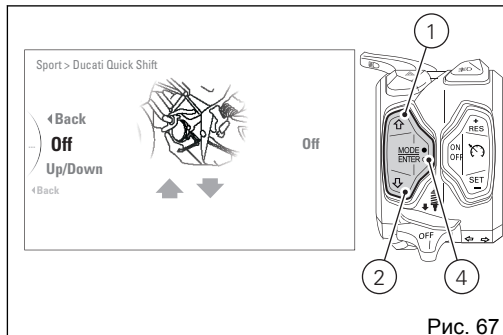


Рис. 67

Посредством кнопок (1) и (2) выберите новый уровень срабатывания. Для каждого выделенного уровня (одной или двумя черными стрелками) будет показан соответствующий уровень срабатывания системы.

После того как был выделен требуемый уровень, нажмите на кнопку (4) для записи нового выбора в память.

Для выхода из меню и возврата на предыдущее отображение выделите надпись « ◀ Back » и нажмите на кнопку (4).

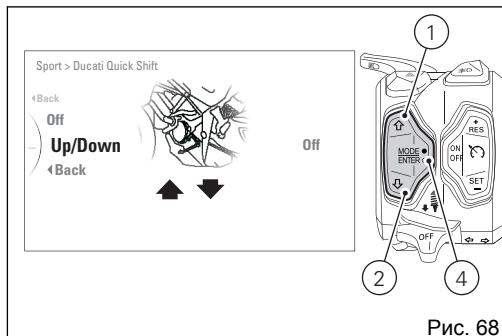


Рис. 68

Персонализация стиля вождения: Регулировка подвесок DSS

В этом параметре можно задать тип управления электронными подвесками для каждого стиля вождения.

Войдите в МЕНЮ УСТАНОВОК.

Выберите надпись «**Riding Mode**» (A), нажимая на кнопку (1) или кнопку (2). После того как функция была отображена, нажмите на кнопку (4).

Так вы перейдете в меню стилей вождения.

Выберите стиль вождения для изменения (Sport, Touring, Urban, Enduro) (B), нажимая на кнопку (1) или кнопку (2). После выбора стиля вождения нажмите на кнопку (4).

Так вы войдете в меню персонализации выбранного стиля вождения (напр., Sport) (C). При нажатии кнопки (1) или (2) выберите, выделяя, индикацию «**Suspension**», а затем нажмите на кнопку (4).

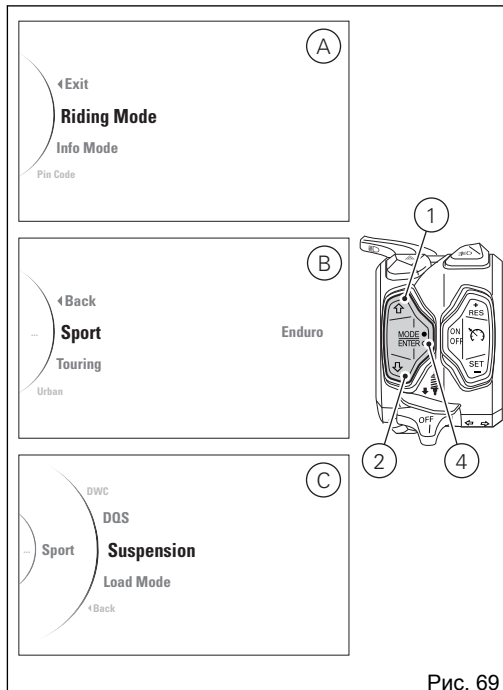


Рис. 69

При входе на страницу функции можно выбрать, какой амортизатор персонализировать (передний или задний).

На этой странице отображаются следующие выбираемые индикации:

- ◀ Back
- Front
- Rear
- ◀ Back

Индикация «Front» касается персонализации передней подвески. Смотрите информацию по регулировке сжатия и отбоя передней вилки. Индикация «Rear» касается персонализации задней подвески. Смотрите информацию по регулировке сжатия и отбоя заднего амортизатора.

Кнопками (1) и (2) выберите подвеску для персонализации и нажмите на кнопку (4), чтобы войти в меню установки соответствующих параметров.

Для выхода из меню и возврата на предыдущее отображение выделите надпись «◀ Back» и нажмите на кнопку (4).

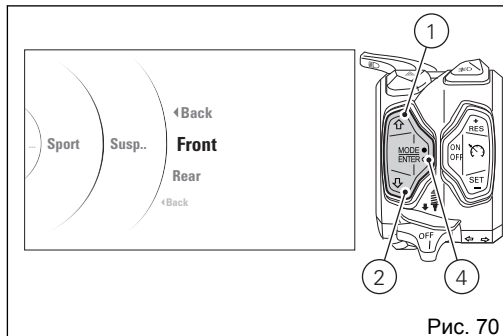


Рис. 70

Настройка сжатия и отбоя передней вилки

Эта функция позволяет изменить сжатие / отбой передней вилки электронных подвесок (DSS) для каждого стиля вождения.

Войдите на страницу персонализации, выбирая надпись «**Front**», после чего нажмите на кнопку (4).

При входе на страницу функции с левой стороны будут перечислены все возможные персонализируемые уровни (Hardest, Harder, Medium, Softer, Softest), а справа будет отображаться текущий заданный уровень. На этой странице отображаются следующие выбираемые индикации:

- ◀ Back
- Hardest
- Harder
- Medium
- Softer
- Softest
- ◀ Back

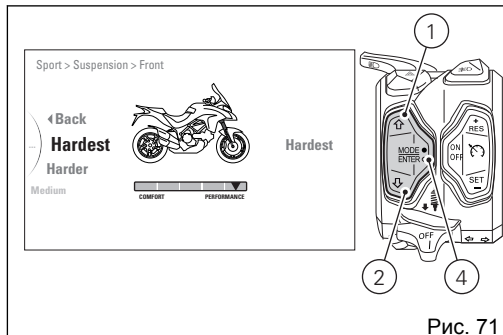


Рис. 71

Кроме того, отображается профиль мотоцикла, на котором голубым цветом отмечена требуемая часть.

Посредством кнопок (1) или (2) выберите новый уровень срабатывания. Для каждого выделенного уровня черной стрелкой ▼ будет показано соответствующее ему значение в центральной таблице.

После того как был выделен требуемый уровень, нажмите на кнопку (4) для записи нового выбора в память.

Для выхода из меню и возврата на предыдущее отображение выделите надпись « ◀ **Back**» и нажмите на кнопку (4).

Регулировка сжатия и отбоя заднего амортизатора

Эта функция позволяет изменить сжатие / отбой заднего амортизатора электронных подвесок (DSS) для каждого стиля вождения.

Войдите на страницу персонализации, выбирая надпись «**Rear**», после чего нажмите на кнопку (4).

При входе на страницу функции с левой стороны будут перечислены все возможные персонализируемые уровни (Hardest, Harder, Medium, Softer, Softest), а справа будет отображаться текущий заданный уровень. На этой странице отображаются следующие выбираемые индикации:

- ◀ Back
- Hardest
- Harder
- Medium
- Softer
- Softest
- ◀ Back

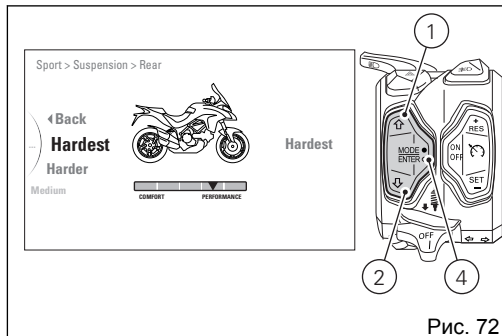


Рис. 72

Кроме того, отображается профиль мотоцикла, на котором голубым цветом отмечена требуемая часть.

Посредством кнопок (1) или (2) выберите новый уровень срабатывания. Для каждого выделенного уровня черной стрелкой ▼ будет показано соответствующее ему значение в центральной таблице.

После того как был выделен требуемый уровень, нажмите на кнопку (4) для записи нового выбора в память.

Для выхода из меню и возврата на предыдущее отображение выделите надпись « ◀ Back» и нажмите на кнопку (4).

Персонализация стиля вождения: Равновесие мотоцикла (Load Mode)

Эта функция позволяет задать равновесие мотоцикла для каждого стиля вождения. Посредством этой функции можно изменить преднатяг пружины заднего амортизатора электронных подвесок (DSS) для каждого стиля вождения.

Войдите в МЕНЮ УСТАНОВОК.

Выберите надпись «**Riding Mode**» (A), нажимая на кнопку (1) или кнопку (2). После того как функция была отображена, нажмите на кнопку (4).

Так вы перейдете в меню стилей вождения.

Выберите стиль вождения для изменения (Sport, Touring, Urban, Enduro) (B), нажимая на кнопку (1) или кнопку (2). После выбора стиля вождения нажмите на кнопку (4).

Так вы войдете в меню персонализации выбранного стиля вождения (напр., Sport) (C).

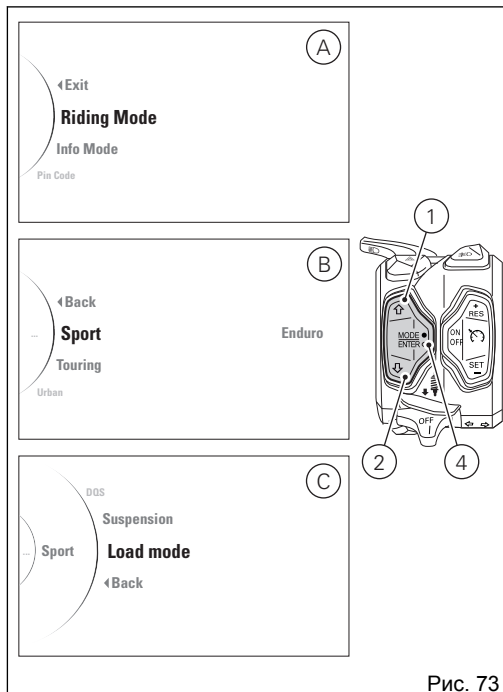










Рис. 73

При нажатии кнопки (1) или (2) выберите, выделяя, индикацию «**Load Mode**», а затем нажмите на кнопку (4).

При входе на страницу функции с левой стороны дисплея перечисляются все возможные персонализируемые уровни (один пассажир, один пассажир и багаж, два пассажира, два пассажира и багаж).

Существует четыре типа положения равновесия мотоцикла:

- один пассажир:  ;
- один пассажир и багаж:   ;
- два пассажира:   ;
- два пассажира и багаж:    .

На этой странице отображаются следующие выбираемые индикации:

-  Back
-  ;
-   ;
-   ;
-    ;
-  Back

Кнопками (1) и (2) выберите положение, который вы желаете персонализировать и нажмите на кнопку (4), чтобы войти в меню установки параметров. Для выхода из меню и возврата на

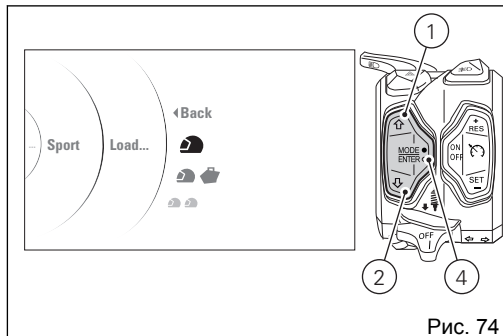



Рис. 74

предыдущее отображение выделите надпись «  **Back** » и нажмите на кнопку (4).

При входе на страницу функции персонализации положения равновесия с левой стороны дисплея будут перечислены все возможные персонализируемые уровни (от 1 до 24), а справа будет отображаться текущий заданный уровень. На этой странице отображаются следующие выбираемые индикации:

- ◀ Back
- 24
- 23
- 22
- 21
- 20
- 19
- 18
- 17
- 16
- 15
- 14
- 13
- 12
- 11
- 10
- 9
- 8

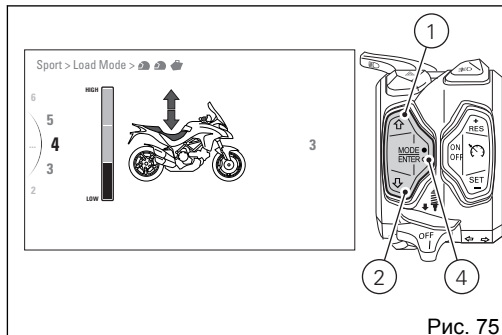


Рис. 75

- 7
- 6
- 5
- 4
- 3
- 2
- 1
- ◀ Back

Кроме того, отображается профиль мотоцикла, на котором голубым цветом отмечена требуемая часть.

Посредством кнопок (1) и (2) выберите новый уровень срабатывания. Для каждого выделенного уровня будет показано соответствующее ему значение в центральной таблице путем заполнения прямоугольника.

После того как был выделен требуемый уровень, нажмите на кнопку (4) для подтверждения и записи нового выбора в память.

Для выхода из меню и возврата на предыдущее отображение выделите надпись « ◀ Back» и нажмите на кнопку (4).

Персонализация стиля вождения: Восстановление установок по умолчанию (DEFAULT)

Эта функция позволяет восстановить значения параметров, заданные по умолчанию на заводе Ducati, для каждого стиля вождения.

Войдите в МЕНЮ УСТАНОВОК.

Выберите надпись «**Riding Mode**» (A), нажимая на кнопку (1) или кнопку (2). После того как функция была отображена, нажмите на кнопку (4).

Так вы перейдете в меню стилей вождения.

Выберите стиль вождения для изменения (Sport, Touring, Urban, Enduro) (B), нажимая на кнопку (1) или кнопку (2). После выбора стиля вождения нажмите на кнопку (4).

Так вы войдете в меню персонализации выбранного стиля вождения (напр., Sport) (C).

При нажатии кнопки (1) или (2) выберите, выделяя, индикацию «**Default**», а затем нажмите на кнопку (4).

Так восстановятся параметры по умолчанию для заданного стиля вождения.

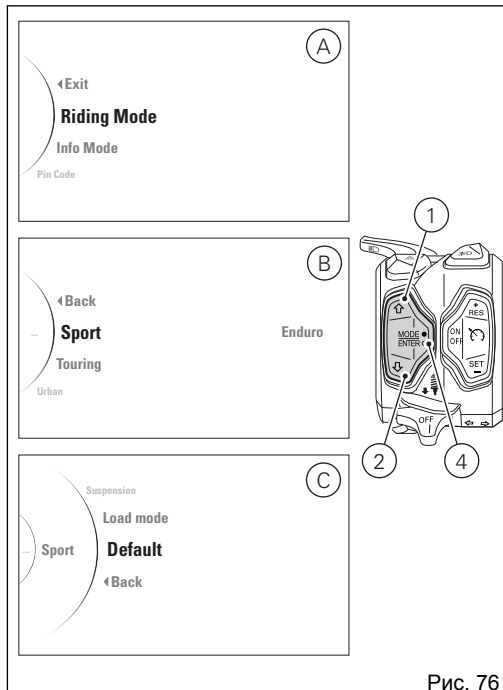


Рис. 76

С этого момента индикация «Default» пропадает до тех пор, пока снова не будет персонализирован один или несколько параметров.

Для выхода из меню и возврата на предыдущее отображение выделите надпись « ◀ Back» и нажмите на кнопку (4).

Персонализация стиля вождения: Восстановление установок по умолчанию (ALL DEFAULT)

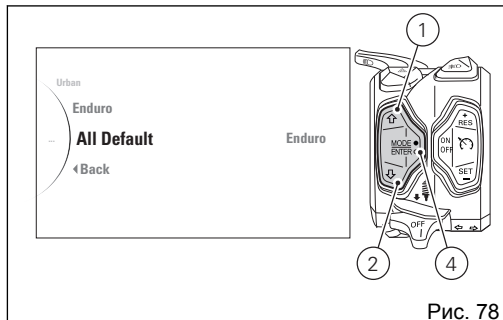
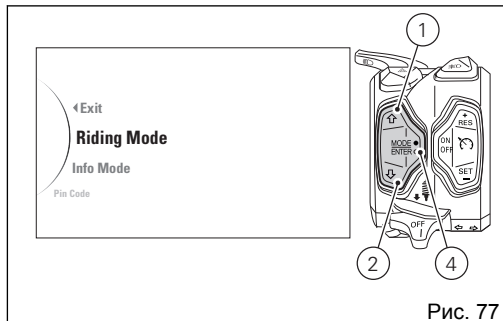
Эта функция позволяет восстановить все значения параметров ENGINE, DTC, ABS, DWC и DQS, заданные по умолчанию на заводе для всех стилей вождения. Функция появляется только в том случае, если хотя бы один из параметров стиля вождения отличается от параметров по умолчанию.

Войдите в МЕНЮ УСТАНОВОК.

Выберите индикацию «**Riding Mode**». Для этого нажмите на кнопку (1) или кнопку (2). После того как функция была отображена, нажмите на кнопку (4).

Выберите и выделите надпись «**All Default**» кнопками (1) и (2). Теперь, нажимая на кнопку (4), можно восстановить значения по умолчанию для всех четырех стилей вождения.

С этого момента индикация «All Default» пропадает до тех пор, пока снова не будет персонализирован один или несколько параметров.



Для выхода из меню и возврата на предыдущее отображение выделите надпись « ◀ Back» и нажмите на кнопку (4).

Настройка режима отображения (Info Mode)

Можно персонализировать режим отображения. Существует четыре разных режима отображения: TRACK, FULL, CITY и OFF ROAD. Каждому из них присвоен стиль вождения, а в режиме Default при смене стиля вождения автоматически меняется и режим отображения.

Для каждого стиля вождения на Ducati задаются следующие режимы отображения:

- Режим отображения TRACK для стиля вождения SPORT.
- Режим отображения FULL для стиля вождения TOURING.
- Режим отображения CITY для стиля вождения URBAN.
- Режим отображения OFF ROAD для стиля вождения ENDURO.

Кроме того, можно выбрать какой-то конкретный стиль, который будет сохраняться на приборной панели независимо от того, какой стиль вождения выбран.

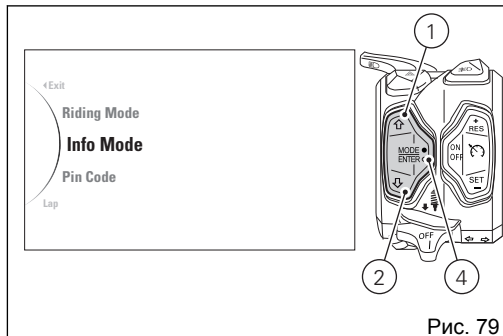


Рис. 79

Для выбора требуемого режима войдите в МЕНЮ УСТАНОВОК.

Выберите надпись «Info Mode». Для этого нажмите на кнопку (1) или кнопку (2). После того как функция была выделена, нажмите на кнопку (4).

При входе на страницу функции с левой стороны дисплея отображаются возможные режимы (Track, Full, City и Off Road), а с правой — заданный режим отображения. На этой странице приборная панель отображает следующие индикации:

- ◀ Back
- Track
- Full
- City
- Off Road
- Default
- ◀ Back

Индикация «Default» отражается только в том случае, если персонализирован один или несколько параметров.

Посредством кнопок (1) и (2) выберите новый уровень режим отображения. После выделения режима отображения нажмите на кнопку подтверждения (4), чтобы записать в память новый выбор.

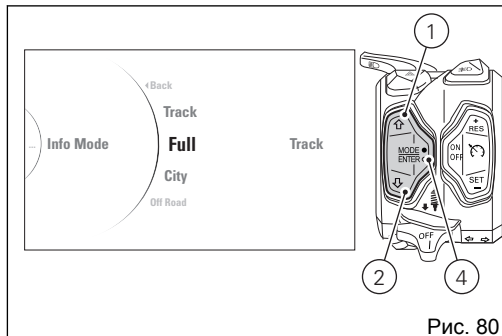


Рис. 80

Для выхода из меню и возврата на предыдущее отображение выделите надпись « ◀ Back» и нажмите на кнопку (4).

PIN CODE (Pin-код)

Эта функция позволяет активировать или изменить PIN-код.

Изначально в мотоцикле не задан PIN CODE. Его должен активировать пользователь, вводя на приборной панели свой PIN-код из 4 цифр. Если этого не было сделано, в случае отказа в работе невозможно будет временно завести мотоцикл.

Для активации и/или изменения PIN-кода необходимо войти в МЕНЮ УСТАНОВОК.

Выберите надпись «**Pin Code**». Для этого нажмите на кнопку (1) или кнопку (2).

После того как функция была выделена, нажмите на кнопку (4).

Для активации функции смотрите процедуру «Активация PIN-кода».

Для изменения PIN-кода смотрите процедуру «Изменение PIN-кода» стр.171.

Чтобы временно завести мотоцикл в случае неисправного функционирования, смотрите процедуру «Разблокировка мотоцикла посредством PIN-кода» стр.288.

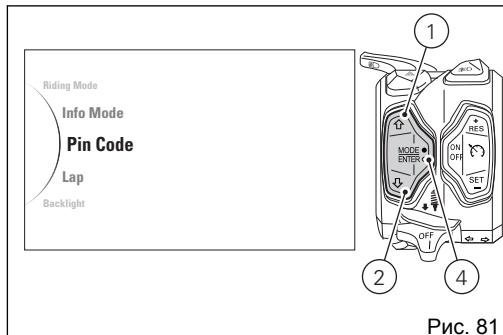


Рис. 81



Внимание

PIN-код должен быть активирован (записан в память) владельцем мотоцикла; если PIN уже введен, обращайтесь в авторизованную СТО Ducati, чтобы сбросить существующий код. Работники авторизованной СТО Ducati могут попросить вас продемонстрировать им, что вы являетесь владельцем мотоцикла, а только после этого выполнить процедуру.

Активация PIN CODE

Для включения функции PIN-кода и ввода своего PIN-кода необходимо войти в МЕНЮ УСТАНОВОК.

Выберите надпись «**Pin Code**». Для этого нажмите на кнопку (1) или кнопку (2).

После того как функция была выделена, нажмите на кнопку (4).

После входа на страницу функции на приборной панели появятся следующие индикации:

- ◀ Back
- New Pin

Кнопками (1) и (2) выберите индикацию «**New Pin**» и нажмите на кнопку (4), чтобы войти на страницу функции ввода Pin-кода.

Для выхода из меню и возврата на предыдущее отображение выделите надпись «◀ **Back**» и нажмите на кнопку (4).

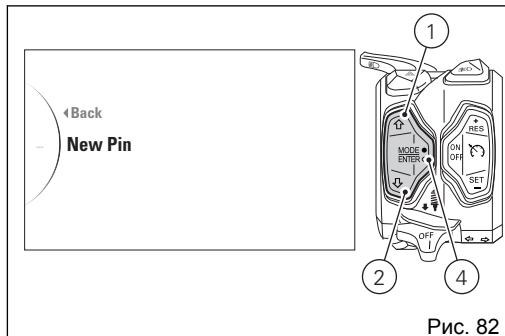
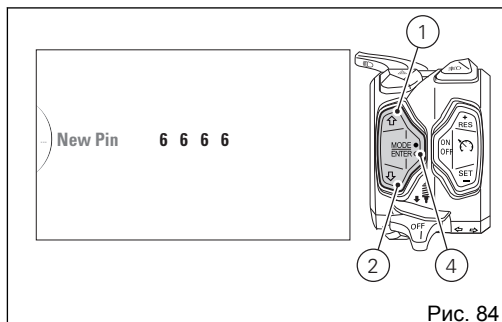
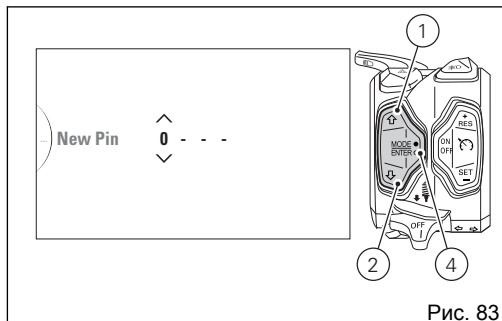


Рис. 82

При входе на страницу функции ввода PIN-кода (New Pin) отобразится надпись «New Pin» и поля для ввода четырех цифр нового кода: «0» и «- - -». Две стрелки на цифре указывают на возможность выполнения настройки.

Ввод кода:

- 1) При каждом нажатии на кнопку (1) число будет увеличиваться на одно значение (+ 1) до достижения «9», после чего все начинается с «0».
- 2) При каждом нажатии на кнопку (2) число будет уменьшаться на одно значение (- 1) до достижения «1», после чего все начинается с «0».
- 3) Нажмите на кнопку (4), чтобы подтвердить число и перейти к следующему.
- 4) Повторяйте действия пунктов 1) - 3) до тех пор, пока не подтвердите все четыре цифры, составляющие PIN CODE.

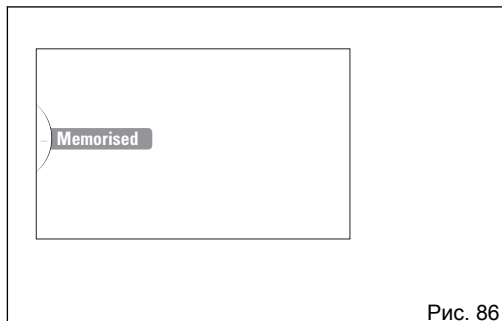
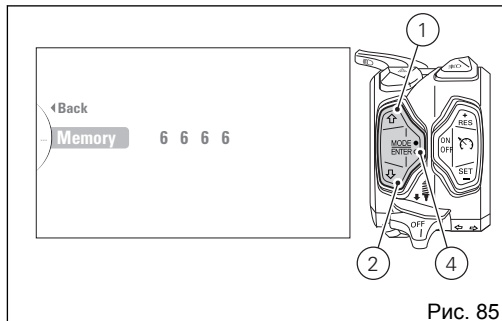


Задав четвертую цифру, при нажатии кнопки (4) на приборной панели появляются следующие индикации:

- ◀ Back
- Memory (оранжевого цвета)

Для выхода из меню и возврата на предыдущее отображение выделите надпись «◀ Back» и нажмите на кнопку (4). Для записи введенного кода, выделите надпись «Memory» (оранжевого цвета) и нажмите на кнопку (4). На приборной панели загорится и будет отображаться в течение 2 секунд сообщение «Memorized» (зеленого цвета).

Спустя 2 секунды на приборной панели вновь отображается предыдущая страница, но с сообщением «Modify Pin» (вместо «New Pin») (см. стр.171): действительно, после записи первого PIN-кода страница меню ввода New Pin больше не доступна. Вместо нее появляется страница изменения PIN-кода.





Примечания

Только после сброса функции Pin-кода (только при помощи диагностического прибора DUCATI), страница с первым введением PIN CODE становится доступной в меню и ее можно вывести на дисплей.

Для выхода из меню и возврата на предыдущее отображение выделите надпись « ◀ **Back** » и нажмите на кнопку (4).

Изменение PIN CODE

Чтобы изменить существующий PIN-код и активировать новый код, необходимо войти в МЕНЮ УСТАНОВОК и кнопками (1) или (2) выбрать индикацию «**Pin Code**», а затем нажать на кнопку (4).

Примечания

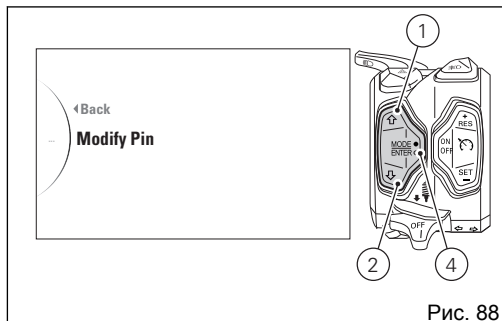
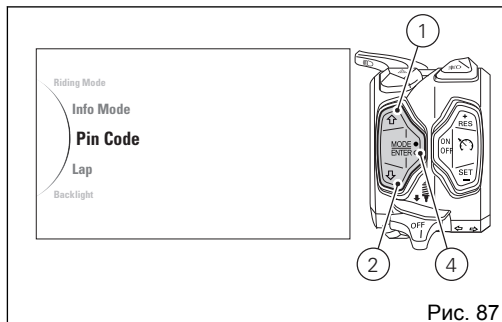
Чтобы изменить PIN-код, необходимо знать записанный в памяти PIN-код.

После входа на страницу функции на приборной панели появятся следующие индикации:

- ◀ Back
- Modify Pin

Кнопками (1) и (2) выберите индикацию «**Modify Pin**» и нажмите на кнопку (4), чтобы войти на страницу изменения Pin-кода.

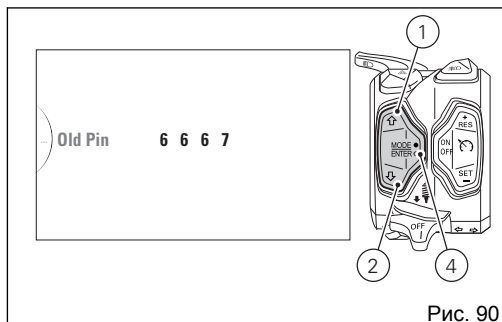
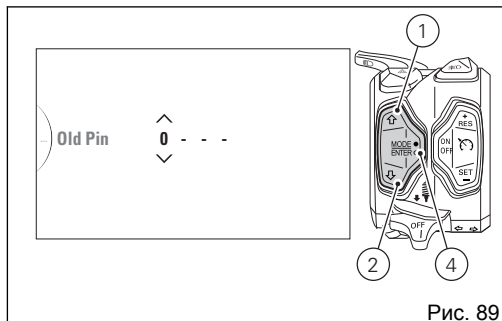
Для выхода из меню и возврата на предыдущее отображение выделите надпись «◀ **Back**» и нажмите на кнопку (4).



При входе на страницу функции изменения PIN-кода (Modify Pin) отобразится надпись «Old Pin» и поля для ввода четырех цифр заданного кода: «0» и «- - -». Две стрелки на цифре указывают на возможность выполнения настройки.

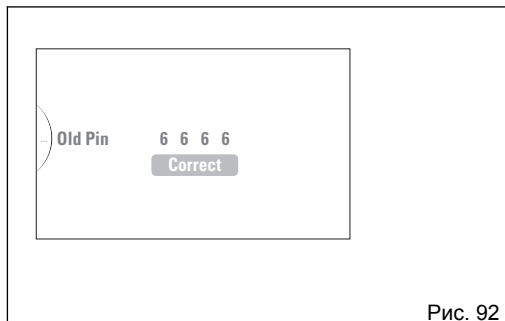
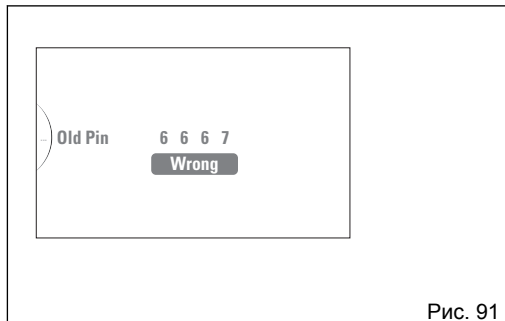
Ввод кода:

- 1) При каждом нажатии на кнопку (1) число будет увеличиваться на одно значение (+ 1) до достижения «9», после чего все начинается с «0».
- 2) При каждом нажатии на кнопку (2) число будет уменьшаться на одно значение (- 1) до достижения «1», после чего все начинается с «0».
- 3) Нажмите на кнопку (4), чтобы подтвердить число и перейти к следующему.
- 4) Повторяйте действия пунктов 1) - 3) до тех пор, пока не подтвердите все четыре цифры, составляющие PIN CODE.



При нажатии кнопки (4) для подтверждения четвертой и последней цифры, на приборной панели будет отображаться:

- Если PIN-код неправильный, в течение 2 секунд будет гореть надпись «WRONG», после чего вновь появится меню с индикацией «Modify Pin» и поля для предоставления пользователю новой попытки ввести код;
- если PIN-код правильный, в течение 2 секунд будет гореть зеленым цветом надпись «CORRECT», после чего на дисплей выведется страница с индикацией «New Pin» и полями для ввода нового кода.



Если PIN-код правильный на приборной панели появятся следующие индикации:

- ◀ Back
- New Pin

Кнопками (1) и (2) выберите индикацию «**New Pin**» и нажмите на кнопку (4), чтобы войти на страницу функции ввода Pin-кода.

Для выхода из меню и возврата на предыдущее отображение выделите надпись «◀ **Back**» и нажмите на кнопку (4).

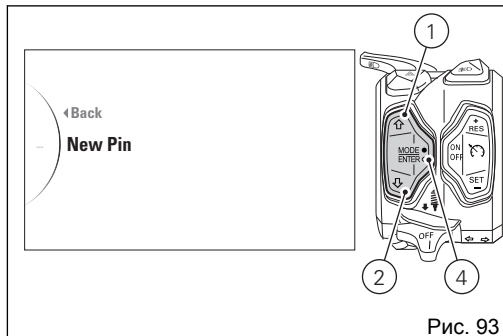
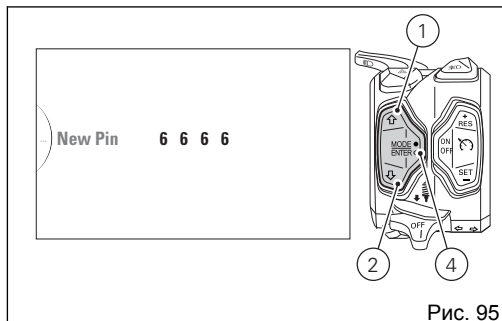
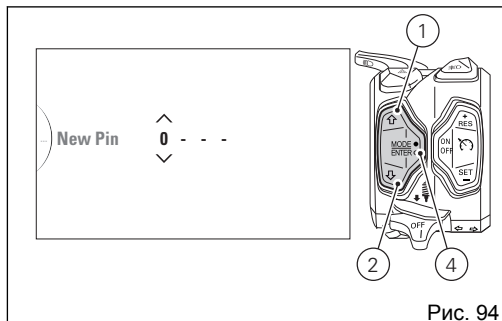


Рис. 93

При входе на страницу функции ввода PIN-кода (New Pin) отобразится надпись «New Pin» и поля для ввода четырех цифр нового кода: «0» и «- - -». Две стрелки на цифре указывают на возможность выполнения настройки.

Ввод кода:

- 1) При каждом нажатии на кнопку (1) число будет увеличиваться на одно значение (+ 1) до достижения «9», после чего все начинается с «0».
- 2) При каждом нажатии на кнопку (2) число будет уменьшаться на одно значение (- 1) до достижения «1», после чего все начинается с «0».
- 3) Нажмите на кнопку (4), чтобы подтвердить число и перейти к следующему.
- 4) Повторяйте действия пунктов 1) - 3) до тех пор, пока не подтвердите все четыре цифры, составляющие PIN CODE.



Задав четвертую цифру, при нажатии кнопки (4) на приборной панели появляются следующие индикации:

- ◀ Back
- Мемогу (оранжевого цвета)

Для выхода из меню и возврата на предыдущее отображение выделите надпись «◀ Back» и нажмите на кнопку (4). Для записи введенного кода, выделите надпись «Мемогу» (оранжевого цвета) и нажмите на кнопку (4). На приборной панели загорится и будет отображаться в течение 2 секунд сообщение «Memorized» (зеленого цвета).

Спустя 2 секунды на панель будет выведена предыдущая страница. Для выхода из меню и возврата на предыдущее отображение выделите надпись «◀ Back» и нажмите на кнопку (4).

Примечания

Можно изменять свой PIN-код неограниченное количество раз.

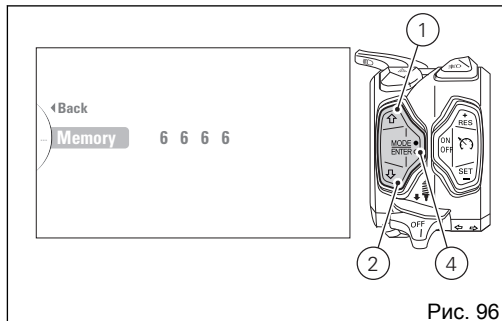


Рис. 96



Рис. 97

LAP (круг)

Войдите в МЕНЮ УСТАНОВОК.

Выберите надпись «Lap». Для этого нажмите на кнопку (1) или кнопку (2). После того как функция была отображена, нажмите на кнопку (4).

Так вы перейдете в меню LAP.

На этой странице отображаются следующие индикации:

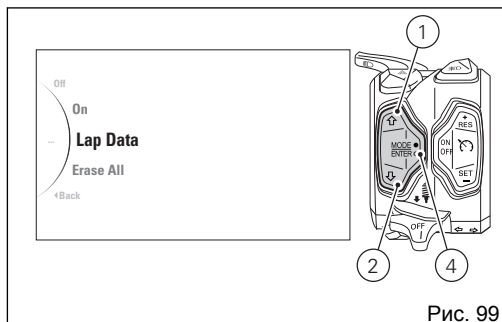
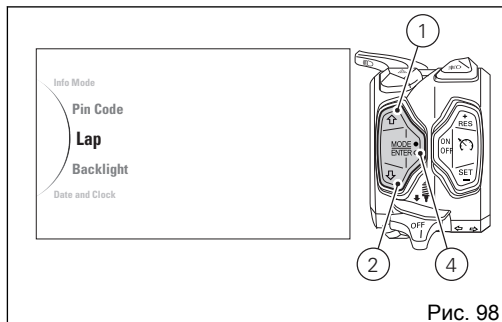
- ◀ Back (назад)
- On (*)
- Off (**)
- Lap Data
- Erase All (***)
- ◀ Back (назад)

(*) Индикация отражается только в том случае, если функция Lap отключена (выкл.)

(**) индикация отражается, если функция активирована (вкл.)

(***) индикация отображается, если есть один или несколько записанных в памяти кругов

Кнопками (1) и (2) выберите индикацию и нажмите на кнопку (4), чтобы активировать соответствующую функцию:




- если индикация «**On**» на приборной панели активируется функция Lap; после активации можно записывать время на проход круга (см. стр.238);
- если индикация «**Off**», на приборной панели отключается функция Lap;
- если индикация «**Lap Data**», приборная панель отображает записанные в памяти круги (см. параграф «**Отображение записанных в памяти кругов**»);
- если индикация «**Erase All**», приборная панель удаляет записанные в памяти круги (см. параграф «**Отображение записанных в памяти кругов**»).



Примечания

Если прерывается подача напряжения на батарею, а потом восстанавливается, или вслед за последующим включением зажигания система автоматически выставляет для функции LAP режим «выкл.».

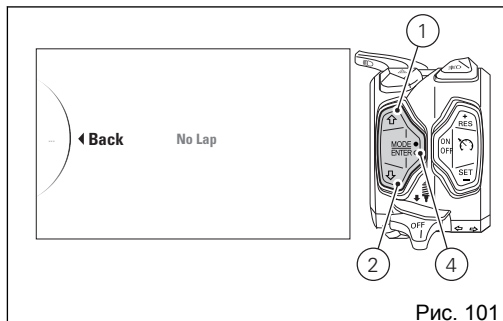
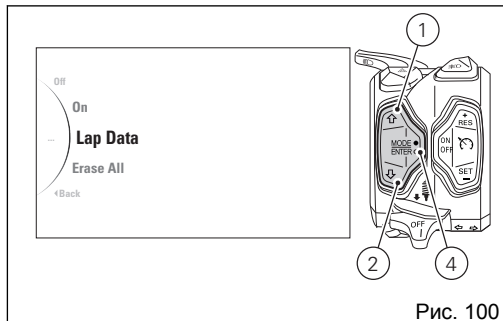
Для выхода из меню и возврата на предыдущее отображение выделите надпись «  **Back**» и нажмите на кнопку (4).

Отображение записанных в памяти кругов

Можно отобразить на дисплее ранее записанные в памяти круги. В представленной информации будет указано время на проезд круга, максимальное количество оборотов и максимальная скорость.

Чтобы отобразить Lap (круг), необходимо войти в МЕНЮ УСТАНОВОК и кнопками (1) или (2) выбрать индикацию «Lap», а затем нажать на кнопку (4). После этого кнопками (1) или (2) выберите надпись «Lap Data» и нажмите на кнопку (4).

Если в памяти нет записанных кругов, при входе на страницу функции приборная панель отображает индикацию «◀Back» и надпись «No Lap».



Если круги есть, на странице функции появятся следующие индикации:

- ◀ Back (назад)
- Lap 01
-
- Lap 15
- ◀ Back (назад)

Посредством кнопок (1) и (2) можно выбрать требуемую индикацию. Отображаются только записанные в память круги. Кроме того, для каждого записанного круга отображается следующее:

- надпись «Time» (время) и время, за которое был пройден записанный в памяти круг (минуты-секунды-сотые доли секунды);
- надпись «Speed Max» (макс. скорость) и максимальная скорость, записанная во время проезда круга;
- надпись «rpm Max» (макс. об/мин) и максимальное значение оборотов в минуту, достигнутое при проезде круга.

Можно записать максимум 15 кругов.

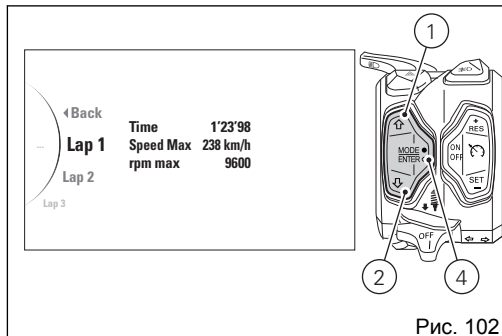


Рис. 102

Для выхода из меню и возврата на предыдущее отображение выделите надпись « ◀ Back» и нажмите на кнопку (4).



Примечания

Записанная максимальная скорость представляет собой скорость, достигнутую при проезде круга (данное увеличено на 5%).

Удаление записанных в памяти кругов

Записанные в память круги можно удалить посредством функции «Erase All».

Чтобы удалить круг, необходимо войти в МЕНЮ УСТАНОВОК и кнопками (1) или (2) выбрать индикацию «Lap», а затем нажать на кнопку (4).

После этого кнопками (1) или (2) выберите надпись «Erase All» и нажмите на кнопку (4).

Если при входе на эту страницу обнаруживается, что в памяти нет ни одного записанного круга, приборная панель не выводит на дисплей никакой индикации для удаления. Если же есть записанные в памяти круги, то при входе на страницу отображается надпись «Erase All», служащая для удаления кругов.

Кнопками (1) или (2) выберите надпись «Erase All» и нажмите на кнопку (4).

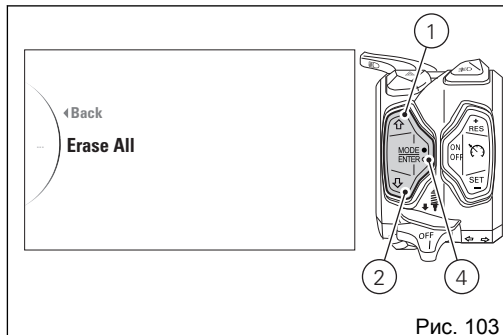


Рис. 103

После подтверждения функции «Erase All» на приборной панели отображается надпись:

- «Wait...» в течение двух секунд;
- после этого появляется надпись «Erase OK», которая горит в течение 2 секунд, подтверждая успешное завершение операции.

Удаление представляет собой единственную команду, позволяющую стереть все записанные в память круги.

Для выхода из меню и возврата на предыдущее отображение выделите надпись « ◀ Back» и нажмите на кнопку (4).

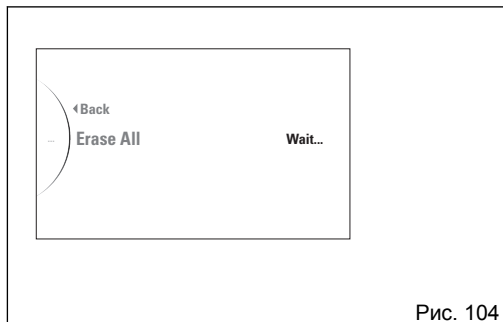


Рис. 104

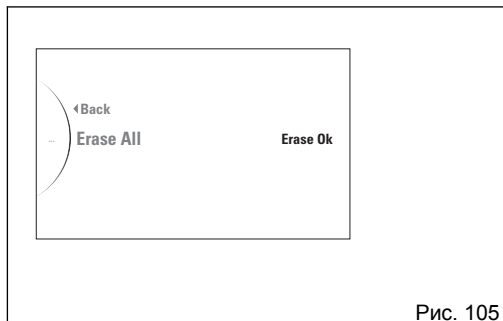


Рис. 105

Настройка подсветки (Backlight)

Эта функция позволяет настроить степень яркости подсветки.

Чтобы персонализировать конфигурацию подсветки, необходимо войти в МЕНЮ УСТАНОВОК и кнопками (1) или (2) выбрать индикацию «**Backlight**», а затем нажать на кнопку (4).

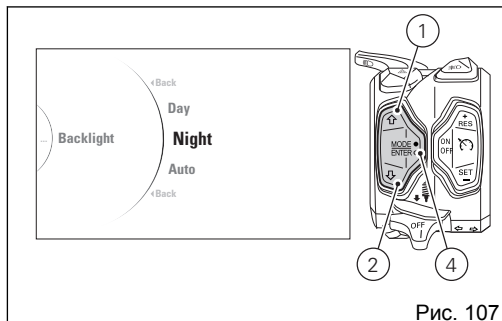
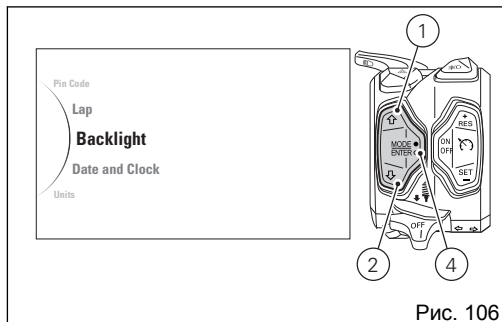
После входа на страницу функции на приборной панели появятся следующие индикации:

- ◀ Back
- Day
- Night
- Auto
- ◀ Back

Посредством кнопок (1) и ((2)) можно выбрать требуемый тип подсветки дисплея.

После выделения требуемого типа нажмите на кнопку подтверждения (4), чтобы записать в память новый выбор.

Для выхода из меню и возврата на предыдущее отображение выделите надпись « ◀ Back» и нажмите на кнопку (4).



Если выбрана установка DAY (дневной режим), подсветка будет всегда светлой для большей видимости; этот режим рекомендуется задавать в том случае, если наружный свет очень яркий. Если выбрана установка NIGHT (ночной режим), подсветка будет всегда темной для большей мягкости и, чтобы не резало глаза; этот режим рекомендуется задавать в том случае, если на улице темно и/или скудное наружное освещение. Если выбрана установка AUTO (автоматический режим) регулирование подсветки будет автоматическим с учетом условий наружного освещения (определяется датчиком). Если наружный свет яркий, дисплей перейдет на светлую подсветку, если на улице темно — на темную.



Примечания

Если отключается батарея, настройка подсветки будет всегда стоять на AUTO при восстановлении подачи тока и при последующем включении зажигания.

Настройка даты (Date and Clock)

Эта функция позволяет пользователю отобразить и задать / настроить дату.

Войдите в МЕНЮ УСТАНОВОК.

Выберите кнопками (1) или (2) надпись «**Date and Clock**» и нажмите на кнопку (4).

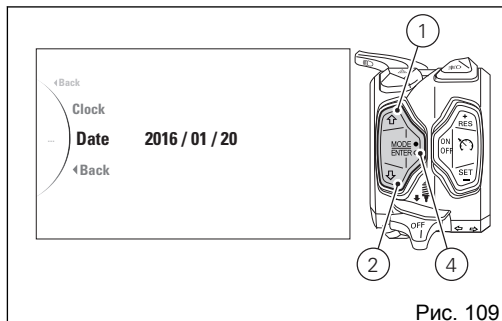
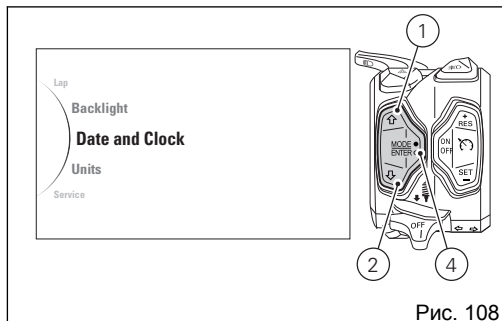
После входа на страницу функции на приборной панели появятся следующие индикации:

- ◀ Back
- Clock
- Date
- ▶ Back

Кнопками (1) и (2) выберите индикацию «**Date**»: когда надпись выделяется, на приборной панели отображается заданная дата в формате: YEAR, MONTH, DAY (например, 2016/01/20).

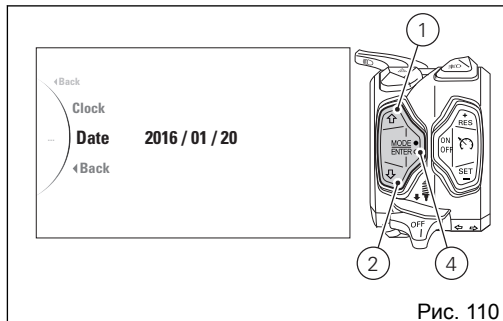
Примечания

Если дата не задана, в месяце и дне будут стоять «-».



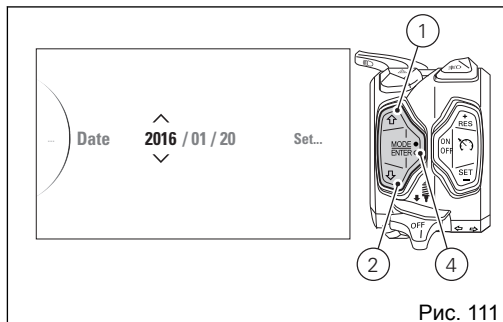
Выделите надпись «**Date**» и нажмите на кнопку (4). Когда отображаются две стрелки на параметре года, это говорит о появлении возможности его настройки:

- При нажатии кнопки (1) год будет увеличиваться на 1 единицу (2000, 2001, 2099, 2000).
- При нажатии кнопки (2) год будет уменьшаться на 1 единицу (2099, 2098,2000, 2099).
- Дойдя до искомого года, нажмите на кнопку (4) для подтверждения: стрелки переместятся на месяц, и его можно настроить.



Когда отображаются две стрелки на месяце, это говорит о появлении возможности его настройки:

- При нажатии кнопки (1) месяц будет увеличиваться на 1 единицу (01, 02,12, 01).
- При нажатии кнопки (2) месяц будет уменьшаться на 1 единицу (12, 11,01, 12).
- Дойдя до искомого месяца, нажмите на кнопку (4) для подтверждения: стрелки переместятся на день, и его можно настроить.



Когда отображаются две стрелки на дне, это говорит о появлении возможности его настройки:

- При нажатии кнопки (1) день будет увеличиваться на 1 единицу (01, 02,31, 01).
- При нажатии кнопки (2) день будет уменьшаться на 1 единицу (31, 30,01, 31).
- Дойдя до искомого дня, нажмите на кнопку (4) для подтверждения.

После нажатия кнопки (4) для подтверждения заданного числа дня, приборная панель запишет в память заданную / измененную дату и выведет на дисплей сообщение « ◀ **Back**».

Если дата неправильная, на приборной панели в течение трех секунд отображается мигающая надпись «WRONG», после чего автоматически выделится параметр года (двумя стрелками) для того, чтобы его можно было снова задать.

Для выхода из меню выделите надпись « ◀ **Back**» и нажмите на кнопку (4).



Важная информация

После каждого отключения батареи время сбрасывается, поэтому пользователь должен будет снова задать его.

Настройка времени (Date and Clock)

Эта функция позволяет пользователю задать / настроить часы.

Войдите в МЕНЮ УСТАНОВОК.

Выберите кнопками (1) или (2) надпись «**Date and Clock**» и нажмите на кнопку (4).

После входа на страницу функции на приборной панели появятся следующие индикации:

- ◀ Back
- Clock
- Date
- ◀ Back

Кнопками (1) и (2) выберите индикацию «**Clock**»: когда надпись выделяется, на приборной панели отображается заданное время в формате: AM / PM, HOUR, MINUTE (напр., AM 10 : 25).

Примечания

Если время не задано, в качестве значения часов и минут будут стоять «- -».

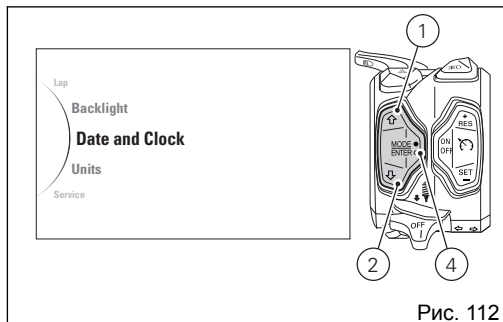


Рис. 112

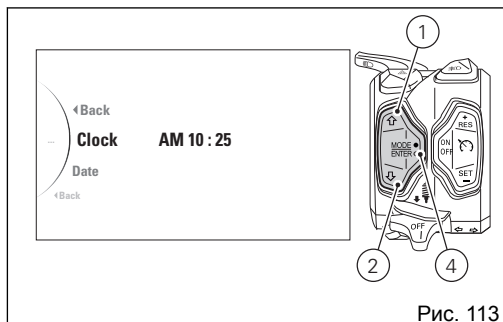
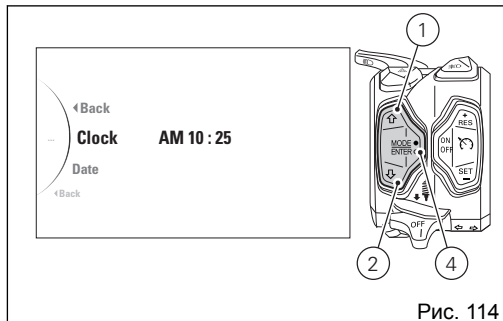


Рис. 113

Выделите надпись «**Clock**» и нажмите на кнопку (4).

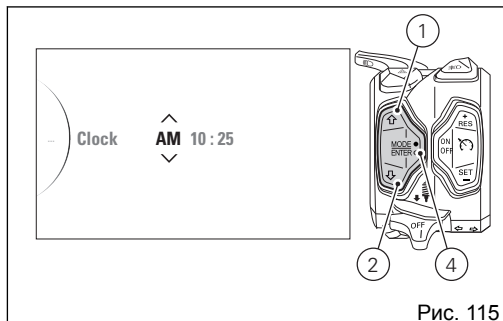
Когда отображаются две стрелки на параметре AM / PM, это говорит о появлении возможности его настройки:

- кнопкой (1) происходит переход с «PM» на «AM»;
- кнопкой (2) происходит переход с «AM» на «PM».
- Дойдя до искомого параметра, нажмите на кнопку (4) для подтверждения: стрелки переместятся на часы, и их можно настроить.



Когда отображаются две стрелки на параметре часов, это говорит о появлении возможности их настройки:

- При нажатии на кнопку (1) время будет увеличиваться на 1 час (11, 0, 1 11 для AM и 12, 1 12 для PM).
- При нажатии на кнопку (2) время будет уменьшаться на 1 час (0, 11 1, 0 для AM и 12, 11 1, 12 для PM).
- Дойдя до искомого часа, нажмите на кнопку (4) для подтверждения: стрелки переместятся на минуты, и их можно настроить.



Когда отображаются две стрелки на параметре минут, это говорит о появлении возможности их настройки:

- При нажатии кнопки (1) минуты будут увеличиваться на 1 единицу (00, 01,59, 00).
- При нажатии кнопки (2) минуты будут уменьшаться на 1 единицу (59, 58,00, 59).
- Дойдя до искомого параметра, нажмите на кнопку (4) для подтверждения: стрелки переместятся на минуты, и их можно настроить.

После нажатия кнопки (4) для подтверждения параметра минут, приборная панель запишет в память заданное / измененное время и выведет на дисплей сообщение « ◀ **Back**».

Для выхода из меню выделите надпись « ◀ **Back**» и нажмите на кнопку (4).



Примечания

После каждого отсоединения батареи время сбрасывается, поэтому пользователь должен будет снова установить его.

Настройка единиц измерения (Units)

Эта функция позволяет изменить единицу измерения отображаемых величин.

Войдите в МЕНЮ УСТАНОВОК.

Выберите кнопками (1) или (2) надпись «Units» и нажмите на кнопку (4).

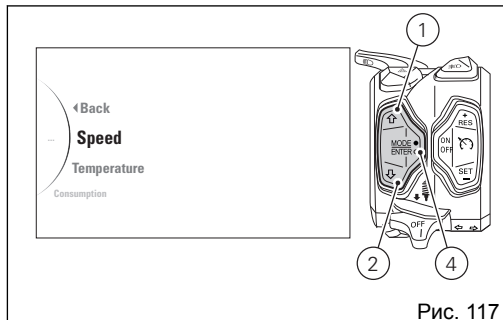
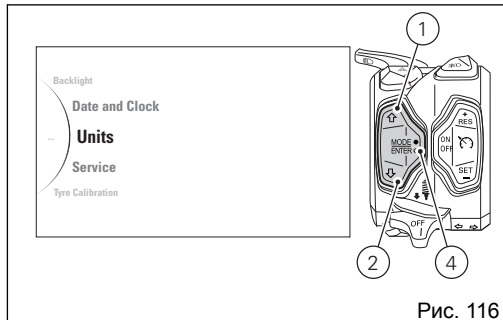
После входа на страницу функции на приборной панели появятся следующие индикации:

- ◀ Back
- Speed
- Temperature
- Consumption
- All Default (*)
- ◀ Back

(*) Индикация отражается только в том случае, если изменен один или несколько параметров.

Параметры, для которых можно изменить единицу измерения:

- скорость (Speed);
- температура (Temperature);
- расход топлива (Consumption).



Кнопками (1) и (2) можно выделить параметр, для которого необходимо выбрать единицу измерения:

- если отображается надпись «**Speed**», нажмите на кнопку (4), чтобы персонализировать единицу измерения скорости;
- если надпись «**Temperature**», нажмите на кнопку (4), чтобы персонализировать единицу измерения температуры;
- если надпись «**Consumption**», нажмите на кнопку (4), чтобы персонализировать единицу измерения расхода топлива;
- если надпись «**All Default**», нажмите на кнопку (4), чтобы восстановить значения по умолчанию всех отображенных параметров.

Для выхода из меню и возврата на предыдущее отображение выделите надпись « ◀ **Back**» и нажмите на кнопку (4).

Установка единицы измерения: Скорость

Эта функция позволяет изменить единицу измерения скорости и, следовательно, пройденного расстояния.

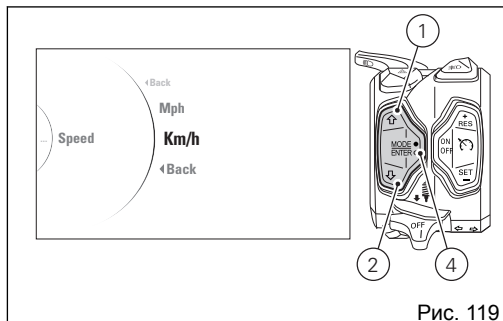
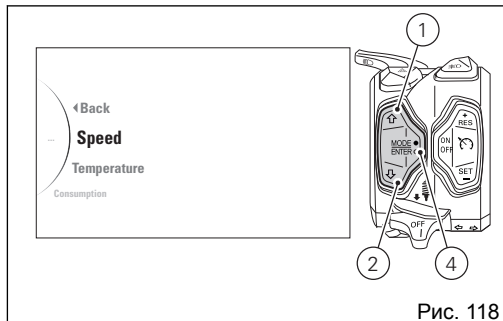
После входа на страницу функции на приборной панели появятся следующие индикации:

- ◀ Back
- км/ч
- миль/ч
- Default (*)
- ◀ Back

(*) индикация присутствует, если персонализирован один или несколько параметров.

Кнопками (1) и (2) можно выбрать требуемую единицу измерения или индикацию «Default», чтобы восстановить единицы измерения, заданные по умолчанию.

После выбора требуемого варианта нажмите на кнопку (4), чтобы записать в память выбранную единицу.



Для выхода из меню и возврата на предыдущее отображение выделите надпись « ◀ **Back**» и нажмите на кнопку (4).

Установка единицы измерения: Температура

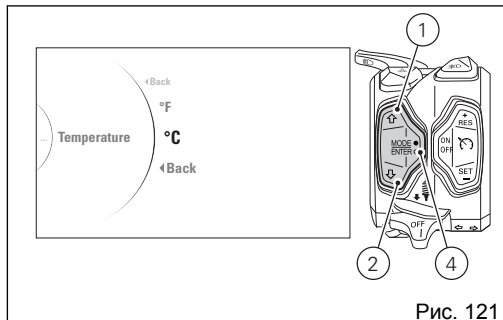
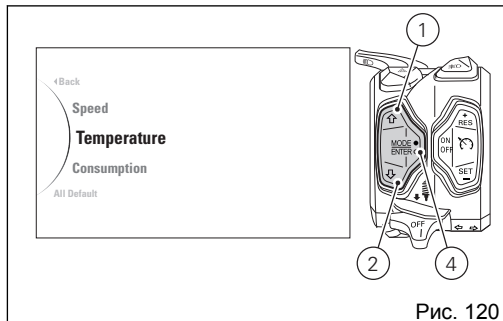
Эта функция позволяет изменить единицу измерения температуры.
После входа на страницу функции на приборной панели появятся следующие индикации:

- ◀ Back
- °C
- °F
- Default (*)
- ◀ Back

(*) индикация присутствует, если персонализирован один или несколько параметров.

Кнопками (1) и (2) можно выбрать требуемую единицу измерения или индикацию «Default», чтобы восстановить единицы измерения, заданные по умолчанию.

После выбора требуемого варианта нажмите на кнопку (4), чтобы записать в память выбранную единицу.



Для выхода из меню и возврата на предыдущее отображение выделите надпись « ◀ **Back**» и нажмите на кнопку (4).

Установка единицы измерения: Расход топлива

Эта функция позволяет изменить единицу измерения расхода топлива.

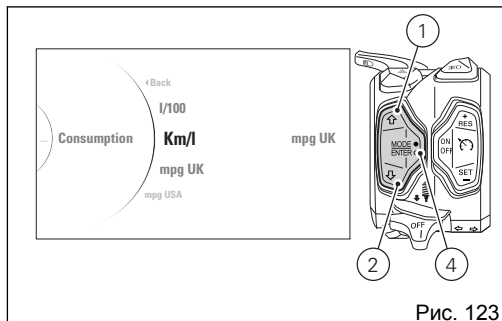
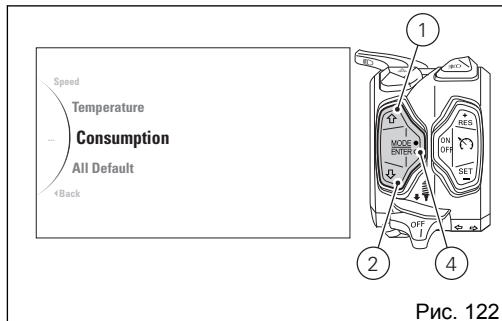
После входа на страницу функции на приборной панели появятся следующие индикации:

- ◀ Back
- л/100
- км/л
- ми/гал (Соед. Королевство)
- ми/гал (США)
- Default (*)
- ◀ Back

(*) индикация присутствует, если персонализирован один или несколько параметров.

Кнопками (1) и (2) можно выбрать требуемую единицу измерения или индикацию «Default», чтобы восстановить единицы измерения, заданные по умолчанию.

После выбора требуемого варианта нажмите на кнопку (4), чтобы записать в память выбранную единицу.



Для выхода из меню и возврата на предыдущее отображение выделите надпись « ◀ **Back**» и нажмите на кнопку (4).

Индикация предельных сроков для прохождения техосмотра (Service)

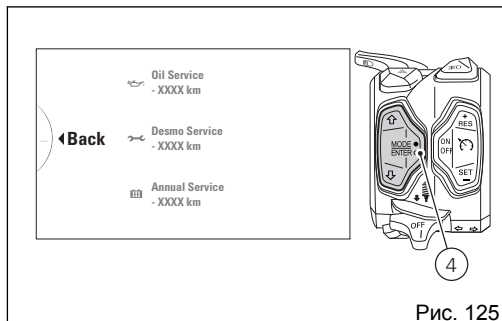
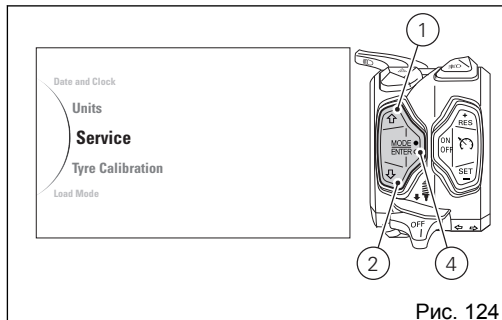
Эта функция позволяет узнать ближайшие сроки по техобслуживанию Oil Service (в км или милях), Desmo Service (в км или милях) и Annual Service (по дате).

Войдите в МЕНЮ УСТАНОВОК.

Выберите кнопками (1) или (2) надпись «**Service**» и нажмите на кнопку (4).

При входе на страницу функции приборная панель перечисляет для каждого типа техобслуживания соответствующие индикации о сроках прохождения техосмотра:

- Oil service с логотипом и обратным отсчетом км (или миль), оставшихся до достижения срока выполнения OIL SERVICE.
- Desmo service с логотипом и обратным отсчетом км (или миль), оставшихся до достижения срока выполнения DESMO SERVICE.
- Annual service с логотипом и датой срока прохождения годового техосмотра Annual Service.



Для выхода из меню и возврата на предыдущее отображение выделите надпись « ◀ **Back**» и нажмите на кнопку (4).

Калибровка шины и передаточное число (Tyre Calibration)

Эта функция позволяет выполнить калибровку и автоматически определить окружность вращения шин и конечное передаточное число.

Войдите в МЕНЮ УСТАНОВОК.

Выберите индикацию «**Tyre Calibration**», нажимая на кнопку (1) или кнопку (2).

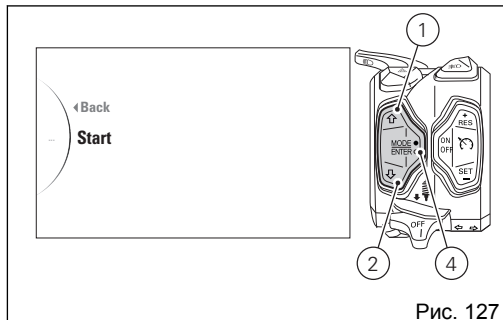
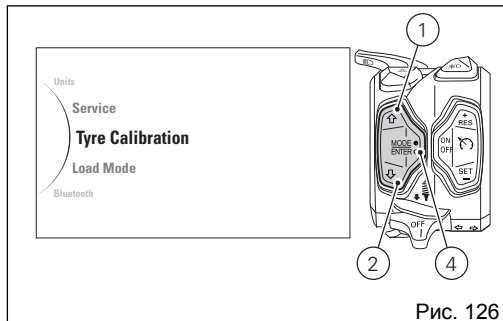
После того как функция была выделена, нажмите на кнопку (4).

После входа на страницу функции на приборной панели появятся следующие индикации:

- ◀ Back
- Start
- Default (*)

(*) индикация присутствует, если персонализирован один или несколько параметров.

Для выхода из меню и возврата на предыдущее отображение кнопками (1) или (2) выделите надпись «◀ **Back**» и нажмите на кнопку (4).



Для выполнения процедуры калибровки шин и передаточного числа нажмите на кнопку (4), когда выделена надпись «**Start**».

Когда запускается процедура калибровки, на приборной панели отображается мигающая надпись «**Ready**», надпись «**Keep Speed**» с диапазоном скорости и передачи, которых пользователь должен придерживаться, чтобы успешно довести до конца процедуру по сбору данных. Справа показываются контрольный стиль вождения, текущая скорость и включенная передача.

Важная информация

Сбор данных возможен только в том случае, если скорость мотоцикла входит в пределы от 48 км/ч (30 миль/ч) до 52 км/ч (32 миль/ч), в то время как передача должна быть второй.

Как только пользователь начинает ехать на скорости и передаче, указанной на дисплее, приборная панель запускает калибровку системы: отображается вся предыдущая информация, а надпись «**Ready**» заменяется на сообщение «**In progress**».

При выполнении калибровки скорость и передача остаются в пределах указанных параметров в течение 5 секунд.

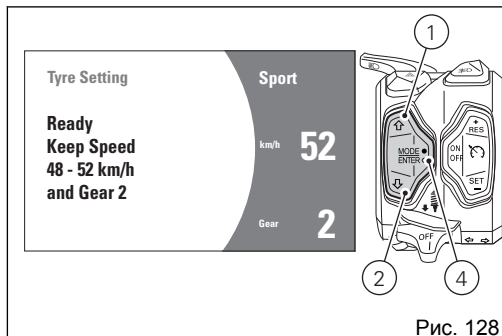


Рис. 128

Если процедура по сбору данных завершилась успешно, на приборной панели отображается надпись «**Completed**», а спустя несколько секунд на дисплей возвращается предыдущая страница.



Примечания

Если во время калибровки скорость мотоцикла превысит 100 км/ч (62 миль/ч), процедура остановится.



Примечания

Во время протекания процедуры калибровки можно остановить ее и вернуться на стандартную страницу. Для этого нажимайте на кнопку (1) в течение 2 секунд.

Если процедуру калибровки остановил пользователь, на приборной панели отображается надпись «**Aborted**», а спустя несколько секунд на дисплей возвращается предыдущая страница.

Если же обнаруживается ошибка или отказ во время калибровки, на приборной панели высвечивается надпись «**Failed**». Через несколько секунд отображается предыдущая страница.

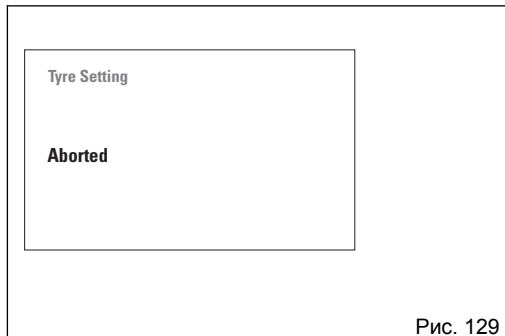
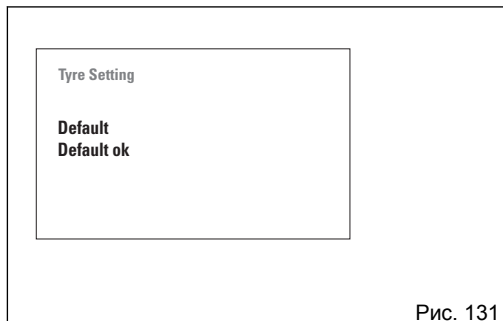
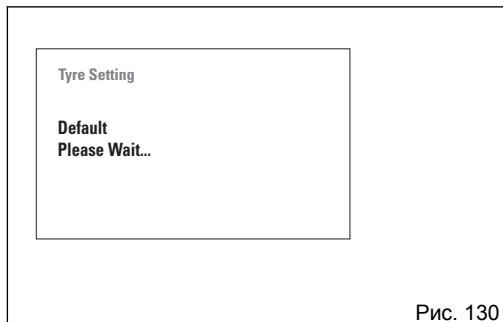


Рис. 129

Чтобы восстановить установки по умолчанию, необходимо выбрать кнопками (1) или (2) индикацию «**Default**» и нажать на кнопку (4). На дисплее отобразится надпись «Default Please Wait...», а спустя несколько секунд — надпись «Default Default Ok», которая останется гореть в течение 2 секунд. После этого вернется отображение предыдущей страницы.

Примечания

Если во время калибровки выключается зажигание мотоцикла, процедура прерывается и ее результат отрицательный.







Настройка равновесия мотоцикла (Load Mode)

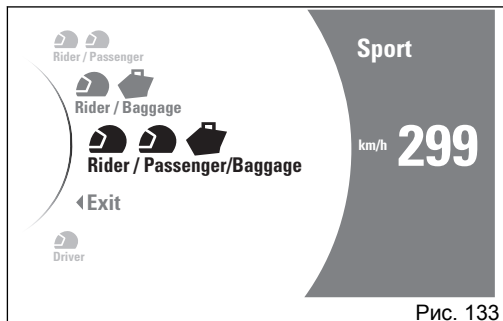
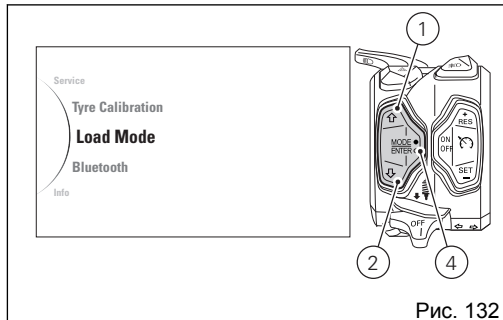
Эта функция позволяет изменить положение равновесия мотоцикла путем настройки подвесок для текущего заданного стиля вождения.

Войдите в МЕНЮ УСТАНОВОК.

Выберите кнопками (1) или (2) надпись «Load Mode» и нажмите на кнопку (4).

После входа на страницу функции на приборной панели отобразятся предусмотренные положения равновесия и текущий заданный стиль вождения. Предусмотрено четыре положения равновесия:

- один пассажир (Rider)  ;
- один пассажир и багаж (Rider / Baggage)  ;
- два пассажира (Rider / Passenger)  ;
- два пассажира и багаж (Rider / Passenger / Baggage)  .





Внимание

Компания Ducati рекомендует менять положение равновесия, когда мотоцикл остановлен. Если вы меняете положение равновесия во время езды, будьте очень осторожны (рекомендуется менять стиль, едя на низкой скорости).

Каждому положению равновесия присвоено конкретная настройка отбоя и сжатия переднего амортизатора, конкретная настройка заднего амортизатора и конкретная настройка преднатяга пружины заднего амортизатора, которая меняется в зависимости от стиля вождения.

Чтобы активировать меню функции настройки положения равновесия мотоцикла, нажимайте на кнопку (2) в течение одной секунды.

Теперь, кнопками (1) и (2) можно просмотреть разные настройки подвесок и индикацию « ◀ EXIT ».

Нажмите на кнопку (4), чтобы задать требуемую настройку, приборная панель выходит со страницы отображения и записывает в память новую настройку.

Если кнопка (4) нажимается однократно в то время, как выбрана надпись « ◀ EXIT », приборная панель не вносит изменений и выходит со страницы.



Примечания

Если после изменения положения равновесия для текущего стиля вождения меняется стиль вождения, на приборной панели сохраняются настройки для одного пассажира.



Внимание

Смена положения равновесия может привести к изменению стиля вождения. В связи с этим рекомендуется быть очень осторожными, если положение равновесия меняется во время езды (изменяйте равновесие, едя на низкой скорости).

Устройства Bluetooth (Bluetooth)

Эта функция позволяет выполнить сопряжение устройств Bluetooth и/или удалить их при необходимости.

Войдите в МЕНЮ УСТАНОВОК.

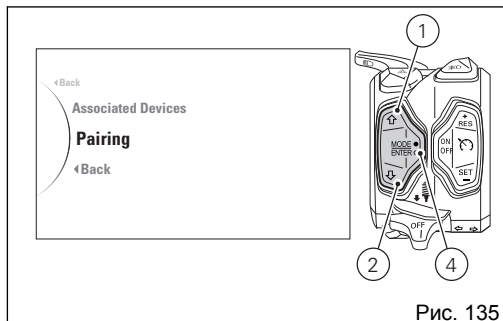
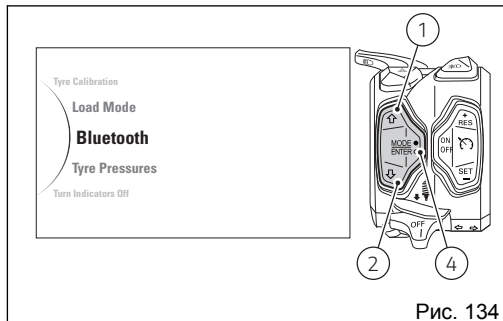
Выберите кнопками (1) или (2) надпись «Bluetooth» и нажмите на кнопку (4).

После входа на страницу функции на приборной панели появятся следующие индикации:

- ◀ Back (назад)
- Associated Devices (Сопряженные устройства)
- Pairing (Сопряжение)
- ◀ Back (назад)

Посредством кнопок (1) и (2) выберите требуемую функцию:

- если выделится надпись «**Associated Devices**», нажмите на кнопку (4), чтобы отобразить список присвоенных устройств Bluetooth, как описано в параграфе «Отображение сопряженных устройств»;



- если выделится надпись «**Pairing**», нажмите на кнопку (4), чтобы присвоить новые устройства, как описано в параграфе «Поиск и сопряжение нового устройства».

Поиск и сопряжение нового устройства (Pairing)

Для выполнения процедуры сопряжения/присвоения одного или нескольких устройств Bluetooth, необходимо задать устройство, чтобы блок идентифицировал его. Для этого включите устройство и подождите, пока оно не будет идентифицировано.

Устройство Bluetooth, находящееся в режиме идентификации, передает беспроводный сигнал, который позволяет определить его другими устройствами. Эта функция называется режимом сопряжения.

Мотоцикл может оснащаться блоком bluetooth, который выступает промежуточным звеном между различными поддерживаемыми электронными устройствами, использующими интерфейс связи bluetooth.



Внимание

Изготовители устройств Headset Bluetooth могут вносить изменения в стандартные протоколы устройств (смартфон и наушники) на протяжении их эксплуатации.



Внимание

Компания Ducati не имеет возможности контролировать эти изменения, и это может повлиять на различные функциональные характеристики устройств Headset Bluetooth (совместное прослушивание музыки, мультимедийное воспроизведение и т.д.) и некоторые типы смартфонов (в зависимости от поддерживаемых профилей Bluetooth). В связи с этим Ducati не отвечает за правильное мультимедийное воспроизведение для:

- всей гаммы наушников и смартфонов, которые есть на рынке;
- смартфонов, которые не поддерживают требуемые профили Bluetooth.

Для выполнения процедуры сопряжения выберите кнопками (1) или (2) надпись «**Pairing**» и нажмите на кнопку (4).

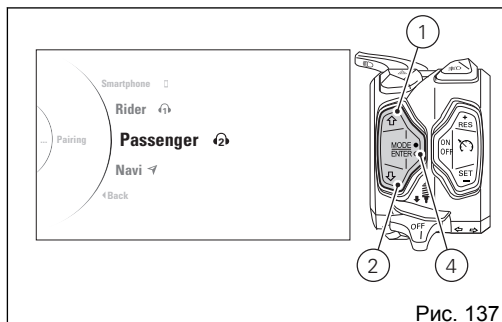
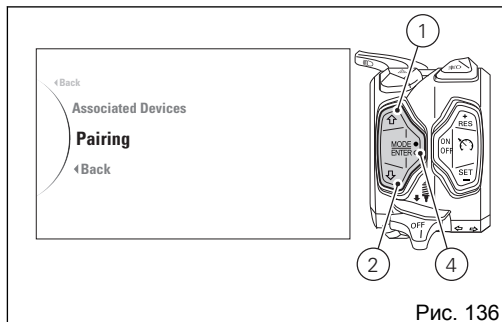
После входа на страницу функции на приборной панели появятся следующие индикации:

- ◀ Back (назад)
- Smartphone (смартфон)
- Rider (водитель)
- Passenger (пассажир)
- Navi (навигатор)
- ◀ Back (назад)

Кроме того, на приборной панели отображается тип устройства и соответствующая иконка:

- Smartphone (смартфон) 📱
- Rider ① (переговорное устройство водителя)
- Passenger ② (переговорное устройство пассажира)
- Navi 🗺️ (навигатор)

Кнопками (1) и (2) выберите тип устройства, для которого необходимо запустить поисковую



процедуру. Выделив требуемое устройство, нажмите на кнопку (4).

Для выхода из меню выделите надпись « ◀ **Back** » и нажмите на кнопку (4).

Во время поиска на приборной панели отображается надпись «Wait...». Сопряжение автоматически завершается, как только находятся расположенные вблизи устройства. Этап поиска занимает 60 секунд.

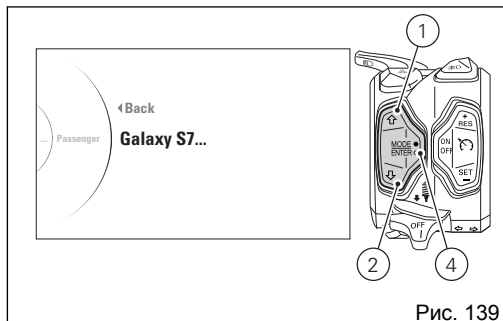
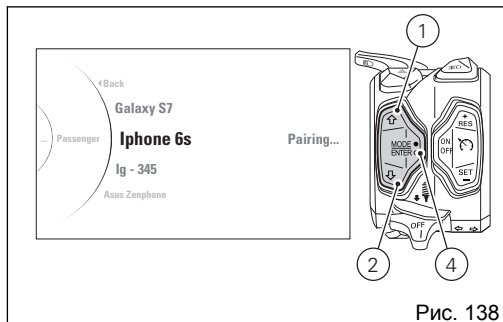
Как только поиск заканчивается, отображается список с найденными устройствами, которые могут быть сопряжены: в списке может содержать максимум 20 устройств.

Примечания

В списке найденных во время сопряжения устройств отсутствуют уже сопряженные устройства, даже если Bluetooth находится в положении ON.

Кнопками (1) и (2) выберите устройство для сопряжения.

Выбрав и выделив требуемое устройство, нажмите на кнопку (4).



На приборной панели показывается индикация «Pairing»: для подтверждения присвоения выбранного устройства, снова нажмите на кнопку (4).

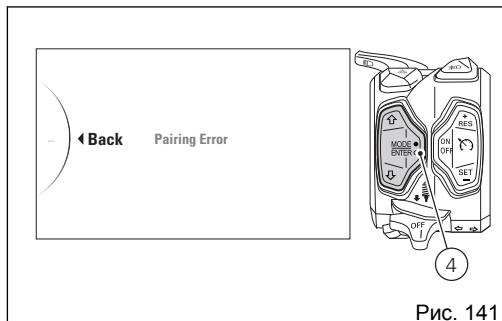
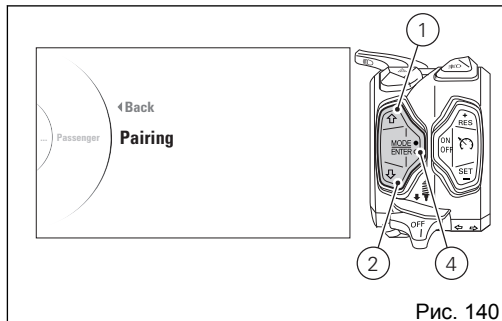
Если не нужно выполнять сопряжение, выделите надпись « ◀ Back» и нажмите на кнопку (4).

Подтверждая сопряжение устройства, приборная панель отображает надпись «Wait...».

После сопряжения устройство добавляется в список сопряженных устройств.

Если сопряжение не прошло успешно, будет отображена надпись «Pairing Error» (ошибка сопряжения).

Если необходимо подключить навигатор Bluetooth, процедура сопряжения должна быть завершена на самом навигаторе. Для этого выберите сопряжение посредством блока Bluetooth мотоцикла. Если пользователь не доводит до конца процедуру сопряжения навигатора за 90 секунд, невозможно будет довести до конца процедуру сопряжения.



Отображение сопряженных устройств» (Associated Devices)

Чтобы отобразить уже сопряженные устройства, необходимо войти в МЕНЮ УСТАНОВОК и кнопками (1) или (2) выбрать индикацию «Bluetooth», а затем нажать на кнопку (4). Выберите кнопками (1) или (2) надпись «**Associated Devices**» и нажмите на кнопку (4). В списке отображаются все сопряженные устройства: в нем может быть максимум 5 устройств. Для каждого устройства сбоку отображается соответствующая иконка, указывающая на тип устройства. Для выхода из меню выделите надпись «**Back**» и нажмите на кнопку (4).

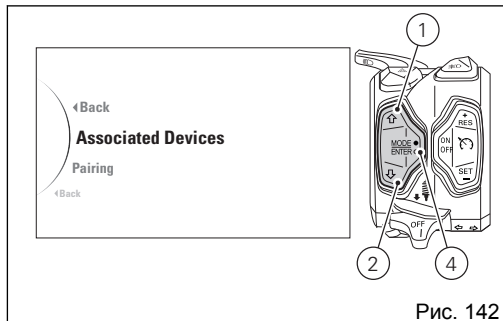


Рис. 142

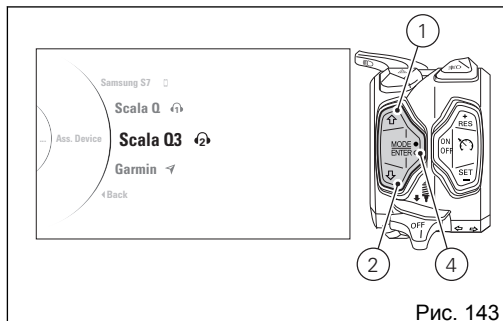


Рис. 143

Если нет сопряженных устройств, на приборной панели будет отображаться надпись «No Device».

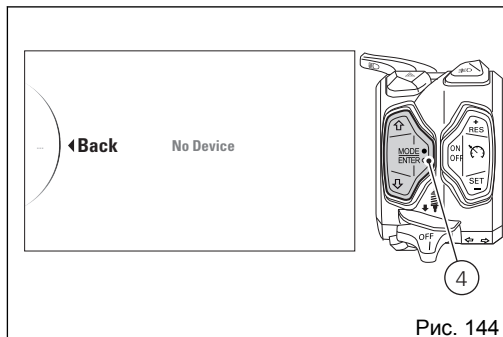


Рис. 144

Удаление сопряженных(-ого) устройств(-а)

Эта функция позволяет удалить сопряженное устройство из списка сопряженных устройств. Войдите на страницу отображения сопряженных устройств и кнопками (1) или (2) выберите надпись «Associated Devices», после чего нажмите на кнопку (4).

Выберите устройство, которое необходимо удалить из отображенного списка, используя кнопки (1) или (2).

Нажмите на кнопку (4).

На приборной панели отобразится надпись «Delete». Снова нажмите на кнопку (4) для подтверждения.

Если удалять не нужно, выделите надпись «**Back**» и нажмите на кнопку (4).

Подтверждая удаление устройства, приборная панель отображает надпись «Wait...».

После удаления устройство убирается из списка сопряженных устройств.

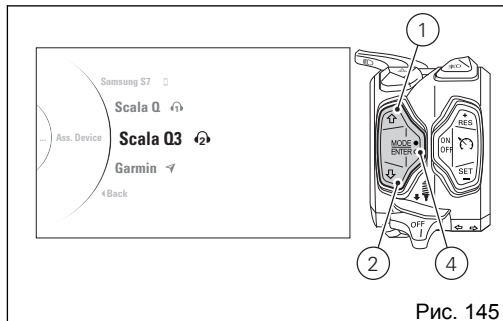


Рис. 145

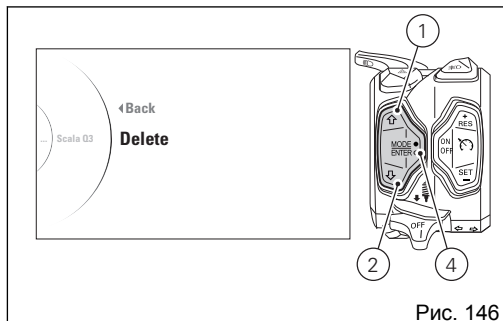


Рис. 146



Внимание

Ducati не гарантирует правильное соединение с Ducati Multimedia System навигаторов bluetooth, которые не были поставлены в следующих комплектах:

- Спутниковый навигатор Ducati Zumo 350
- Спутниковый навигатор Ducati Zumo 390
- Спутниковый навигатор Ducati Zumo 395



Примечания

Вышеуказанные комплекты Ducati можно приобрести в дилерском центре или авторизованной СТО Ducati.

Установка контрольного значения падения давления шин (Tyre Pressures) для датчиков шин - доп. принадлежность

Эта функция позволяет персонализировать контрольные значения давления передней и задней шины. Она включена только при наличии датчиков давления шин, приобретаемых в качестве дополнительной принадлежности. Войдите в МЕНЮ УСТАНОВОК.

Выберите индикацию «**Tyre Pressures**» (давление шин), нажимая на кнопку (1) или кнопку (2).

После того как функция была выделена, нажмите на кнопку (4).

После входа на страницу функции на приборной панели появятся следующие индикации (Рис. 148):

- ◀ Back (назад)
- Front Tire (передняя шина)
- Rear Tire (задняя шина)
- ◀ Back (назад)

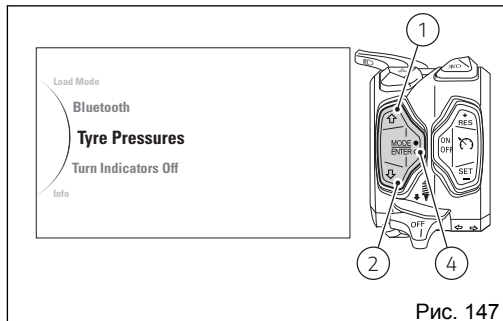


Рис. 147

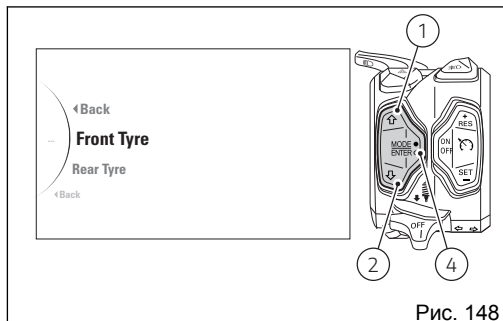


Рис. 148

Кнопками (1) и (2) выберите шину, для которой необходимо задать контрольное значение давления: «Front Tire», если передняя шина, или «Rear Tire», если задняя.

После выделения выбранной шины, нажмите на кнопку (4) для подтверждения и перехода на страницу установки контрольного значения давления.

Для выхода из меню и возврата на предыдущее отображение выделите надпись « ◀ **Back**» и нажмите на кнопку (4).

Установка контрольного значения давления передней шины

При входе на страницу регулировки контрольного значения передней шины отображаются две стрелки для выполнения регулировки этого данного.

Справа отображается текущее заданное значение.

Путем нажатия на кнопку (1) можно увеличить значение на 0,1 бара (1,54 фунта/кв. дюйм), например:

1,5 бара (21,76 фунта/кв. дюйм), 1,6 бара (23,21 фунта/кв. дюйм), 1,7 бара (24,66 фунта/кв. дюйм) и так далее до максимум 3,0 бар (45,51 фунта/кв. дюйм).

Путем нажатия на кнопку (2) можно уменьшить значение на 0,1 бара (1,54 фунта/кв. дюйм), например:

3,0 бара (45,51 фунта/кв. дюйм), 2,9 бара (42,06 фунта/кв. дюйм), 2,8 бара (40,61 фунта/кв. дюйм) и так далее до минимум 1,5 бара (21,76 фунта/кв. дюйм).

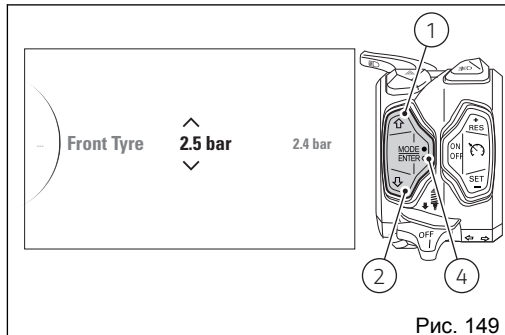


Рис. 149

Нажмите на кнопку (4), чтобы подтвердить заданное значение и вернуться на предыдущую страницу.



Важная информация

Ducati рекомендует задавать значения для датчиков давления шин, опираясь на указания, приведенные в параграфе «Бескамерные шины» (стр.399).

При каждой замене шин задавайте значения давления, придерживаясь рекомендаций Ducati, данных в параграфе «Бескамерные шины» (стр.399).

Установка контрольного давления задней шины

При входе на страницу регулировки контрольного значения задней шины отображаются две стрелки для выполнения регулировки этого данного. Справа отображается текущее заданное значение.

Путем нажатия на кнопку (1) можно увеличить значение на 0,1 бара (1,54 фунта/кв. дюйм), например:

1,5 бара (21,76 фунта/кв. дюйм), 1,6 бара (23,21 фунта/кв. дюйм), 1,7 бара (24,66 фунта/кв. дюйм) и так далее до максимум 3,0 бар (45,51 фунта/кв. дюйм).

Путем нажатия на кнопку (2) можно уменьшить значение на 0,1 бара (1,54 фунта/кв. дюйм), например:

3,0 бара (45,51 фунта/кв. дюйм), 2,9 бара (42,06 фунта/кв. дюйм), 2,8 бара (40,61 фунта/кв. дюйм) и так далее до минимум 1,5 бара (21,76 фунта/кв. дюйм).

Нажмите на кнопку (4), чтобы подтвердить заданное значение и вернуться на предыдущую страницу.

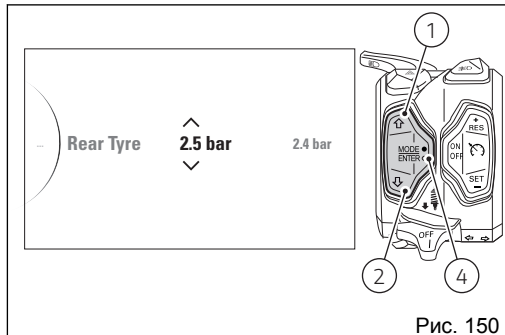


Рис. 150



Важная информация

Ducati рекомендует задавать значения для датчиков давления шин, опираясь на указания, приведенные в параграфе «Бескамерные шины» (стр.399).

При каждой замене шин задавайте значения давления, придерживаясь рекомендаций Ducati, данных в параграфе «Бескамерные шины» (стр.399).

Управление самовыключением указателей поворота (Turn indicators off)

Эта функция позволяет задать автоматические (AUTO) или ручной (MANUAL) режим выключения указателей поворота на основании угла крена, скорости мотоцикла и пройденного пути. Войдите в МЕНЮ УСТАНОВОК.

Выберите надпись «**Turn Indicators Off**» выключение указателей поворота», нажимая на кнопку (1) или кнопку (2).

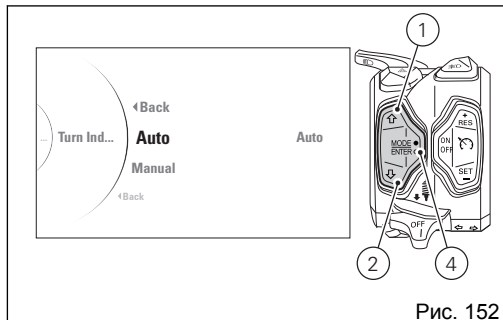
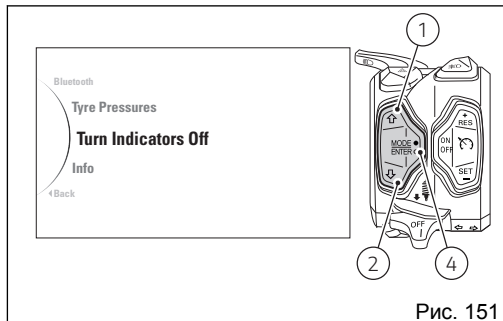
После того как функция была выделена, нажмите на кнопку (4).

После входа на страницу функции на приборной панели появятся следующие индикации:

- ◀ Back (назад)
- Auto
- Manual
- ◀ Back (назад)

Посредством кнопок (1) и (2) выберите требуемую установку:

- при выборе «**Auto**» активируется функция самовыключения указателей поворота;



- при выборе «**Manual**» отключается функция самовыключения указателей поворота (следовательно, их можно выключить вручную только специальной кнопкой).

После выбора требуемого варианта нажмите на кнопку (4), чтобы задать режим.

Для выхода из меню и возврата на предыдущее отображение выделите надпись « ◀ **Back**» и нажмите на кнопку (4).

Примечания

Записанное в память значение (AUTO или MANUAL) остается в памяти и после выключения зажигания мотоцикла. Если прерывается подача напряжения на батарею (Battery Off), система автоматически задает режим AUTO при восстановлении подачи тока и при последующем включении зажигания.

Примечания

Стратегия автоматического выключения указателей поворота не активирована, если горят все указатели вместе (функция Hazard).

Примечания

Если в какой-либо момент приборная панель обнаруживает ошибку ABS, стратегия выключения отключается (следовательно, указатели не выключаются автоматически).

Информация (Info)

Эта функция позволяет отобразить напряжение батареи и цифровую индикацию оборотов.

Войдите в МЕНЮ УСТАНОВОК.

Выберите надпись «**Info**». Для этого нажмите на кнопку (1) или кнопку (2).

После того как функция была выделена, нажмите на кнопку (4).

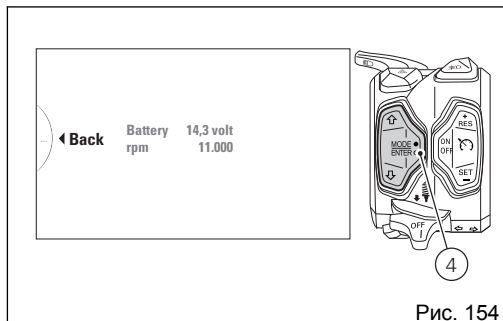
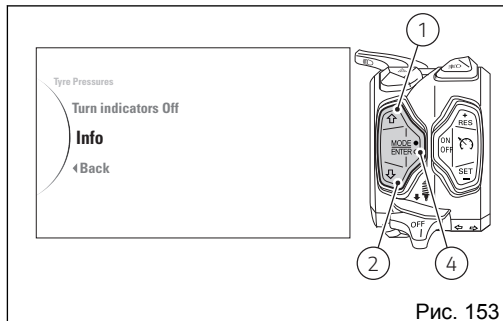
При входе в меню на приборной панели отображается:

- «Battery» и указывается напряжение батареи;
- «rpm» и обороты двигателя в цифровом формате.

Для выхода из меню и возврата на предыдущее отображение выделите надпись «**Back**» и нажмите на кнопку (4).

Информация о батарее показывается следующим образом:

- если напряжение ниже или равно 10,9 В, показывается красная мигающая надпись «LOW»;
- если напряжение от 11,0 до 11,7 В, значение отображается красным мигающим светом;



- если напряжение батареи от 11,8 до 14,9 В, непрерывно отображается значение и иконка батареи на привычном фоне;
- если напряжение от 15,0 до 16,0 В, значение отображается красным мигающим светом;
- если напряжение больше или равно 16,1 В, показывается красная мигающая надпись «HIGH».

Индикация «rpm» в цифровом формате, обозначающая количество оборотов двигателя, рекомендуется во время регулировки холостых оборотов для достижения большей точности. На дисплее отображается информация по оборотам двигателя (в виде числа с точностью 50 об/мин).

Если на приборную панель не поступает значение, отображается пять немигающих черточек «- - - -», указывающих на то, что значение неизвестно.

Развлекательные функции

Мотоцикл Multistrada может оснащаться мультимедийной системой Ducati Multimedia System (DMS) только в том случае, если на нем установлен блок Bluetooth. Посредством DMS можно принимать входящие вызовы, выбирать и слушать песни, получать SMS-сообщения. Все это возможно благодаря наличию технологии Bluetooth.

Для этой модели мотоцикла блок Bluetooth можно приобрести в дилерском центре или в авторизованной СТО Ducati.

Кроме того, в режимах FULL и CITY развлекательные функции отображены по умолчанию на панели. В режимах TRACK и OFF ROAD развлекательные функции не выводятся на дисплей. Несмотря на это, можно в любом случае принимать / завершать вызовы или отказываться от них с помощью кнопки (1) и кнопки (2) без отображения на приборной панели.

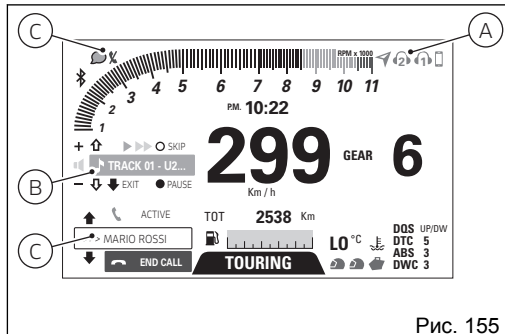


Рис. 155

Примечания

После скачивания на смартфон приложения Ducati Link для iOS и Android, можно активировать разные услуги, как например, запись маршрутов, сохранение данных мотоцикла, просмотр данных по техосмотру мотоцикла, установка параметров мотоцикла и многое другое.

На приборной панели отображается статус развлекательных функций: активация Bluetooth и соединенных устройств (смартфон, наушники, навигатор).

Если Bluetooth включен, на главной странице отображается иконка Bluetooth.

Кроме того, развлекательные функции можно увидеть в конкретном меню:

- соединенные устройства (A);
- плеер (B);
- телефон (C).

Если включен Bluetooth, кроме иконки Bluetooth, отображаются соединенные устройства:

- 1) смартфон;
- 2) наушники шлема водителя;
- 3) наушники шлема пассажира;
- 4) навигатор Ducati.

Можно выполнить сопряжение максимум 4 устройств.

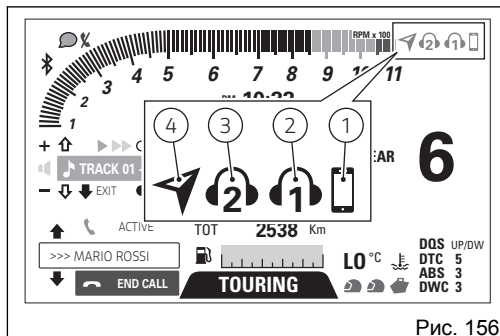


Рис. 156

Телефон

Посредством функции ТЕЛЕФОНА можно:

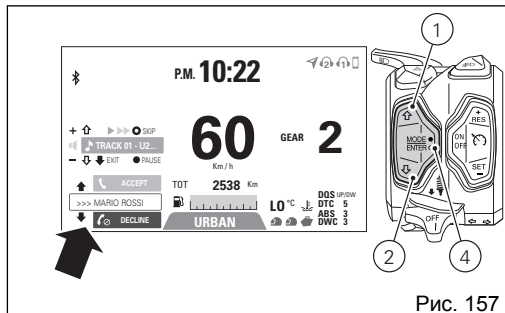
- управлять входными вызовами при помощи кнопки (1), кнопки (2) и кнопки (4);
- позвонить на номер последнего вызова, если прошло не более 5 секунд с момента прекращения вызова (функция ПОВТОРНОГО ВЫЗОВА);
- позвонить на номер последних 7 вызовов списка, используя функцию LAST CALLS (стр.125).

Примечания

Нельзя позвонить, выбирая имя/номер из рубрики посредством функциональных кнопок.

В режиме TRACK и OFF ROAD во время входного звонка на приборной панели не отображается ни имя звонящего, ни его номер. Водитель слышит звонок входящего вызова в наушниках Bluetooth.

Нажмите на кнопку (1), чтобы ответить на вызов. Нажмите на кнопку (2), чтобы сбросить вызов. Приняв вызов, нажмите на кнопку (2), чтобы завершить его.



Если активирована функция плеера, то при наличии входящего вызова плеер переходит в режим паузы и находится в нем до тех пор, пока не будет завершён вызов. После чего плеер возобновляет воспроизведение.

Если мотоцикл находится в режиме FULL или CITY, то в течение 5 секунд после окончания вызова, активируется прямоугольник, символ функции повторного вызова, предоставляя водителю возможность перезвонить. Спустя 5 секунд прямоугольник функции повторного вызова отключается.

Чтобы активировать функцию повторного вызова, за 5 секунд нажмите на кнопку (1).
Для режимов TRACK и OFF ROAD функция повторного вызова недоступна.



Примечания

Если идет вызов и на приборной панели указан символ пропущенного вызова, отображение текущего вызова приоритетно по отношению к пропущенному вызову.

Если с момента соединения смартфона до его отсоединения были пропущены звонки, на приборной панели отображается символ пропущенного звонка.
Количество пропущенных вызовов не отображается.

Если с момента соединения смартфона до его отсоединения не были прочитаны SMS/MMS/EMAIL, на приборной панели отображается символ прочитанного сообщения.
Количество прочитанных сообщений не отображается.

Оба символа мигают в течение 3 секунд, после чего они прекращают мигание и остаются гореть на приборной панели в течение 57 секунд.

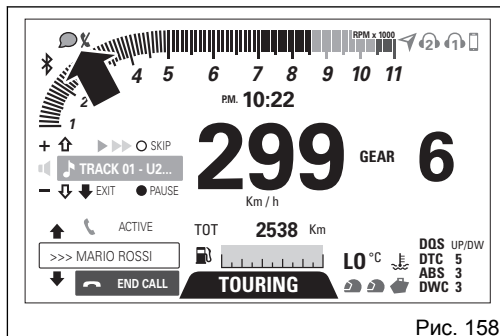


Рис. 158

Плеер

Если сопряжен хотя бы один смартфон, внутри меню появляется функция PLAYER.
Кнопкой (1) или (2) прокрутите функции меню, чтобы отобразить функцию PLAYER только в режиме отображения FULL или CITY.

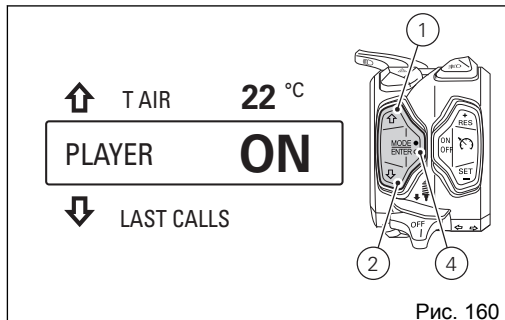
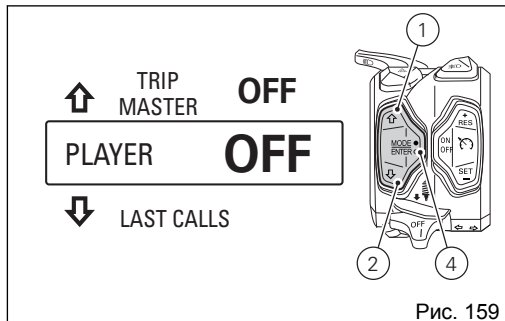
Если плеер отключен, на приборной панели будет отображаться надпись «PLAYER OFF» (Рис. 159). Нажмите на кнопку (4) для включения. На приборной панели отображается надпись «PLAYER ON» и появляется меню плеера сверху меню (Рис. 161).

Чтобы отключить отображение меню плеера, нажимайте на кнопку (2) в течение 2 секунд.

Если плеер включен, на приборной панели будет отображаться надпись «PLAYER ON» (Рис. 160).

Чтобы отобразить меню плеера, нажимайте на кнопку (1) в течение 2 секунд.

Чтобы выключить плеер, нажмите на кнопку (4). На приборной панели отобразится надпись «PLAYER OFF» (Рис. 159).



Примечания

Во время входящего, текущего или повторного вызова невозможно активировать функцию плеера. Если смартфон отсоединяется, плеер выключается.

Если плеер активирован, и вы находитесь на странице управления плеером (Рис. 161), используйте кнопки (1), (2) и (4) только для управления:

- Добавить громкость: Однократное нажатие кнопки (1).
- Убавить громкость: Однократное нажатие кнопки (2).
- Пауза / воспроизведение: Нажимание кнопки (4) в течение 2 секунд.
- Переход на следующую композицию: Однократное нажатие кнопки (4). При каждом нажатии осуществляется переход на следующую композицию.

Чтобы выйти из меню управления плеером, оставляя при этом плеер включенным, нажимайте в течение 2 секунд на кнопку (2): приборная панель выведет на дисплей в меню надпись

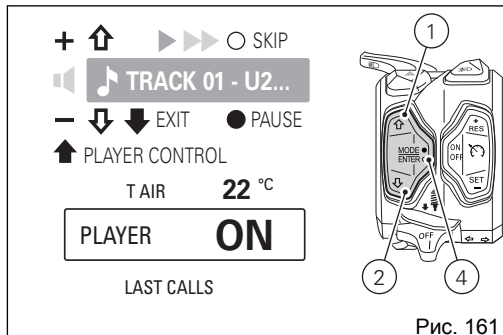


Рис. 161

«PLAYER ON», но отключает меню плеера (Рис. 160).

Выход со страницы управления плеером приводит к следующему:

- с приборной панели нельзя управлять плеером и изменять его громкость;
- кнопки (1), (2) и (4) снова выполняют характерные им функции.

Для выключения плеера после выхода из меню плеера нажмите на кнопку (4). На приборной

панели отображается надпись «PLAYER OFF»
(Рис. 159).

Часто задаваемые вопросы

1) Почему мне не приходит уведомление о полученном электронном сообщении?

Уведомления о полученном электронном сообщении приходят только в том случае, если выполнена соответствующая конфигурация в нативном приложении телефона. Кроме того, необходимо проверить, что ваш телефон поддерживает профиль MAP.

Если это так, на этапе установления связи DUCATI MULTIMEDIA SYSTEM отправляет запрос на получение доступа к данному профилю. В результате этого пользователь получает четкое уведомление (зависит от операционной системы) и запрос на авторизацию доступа к уведомлениям о сообщениях.

2) Почему мне не приходит уведомление о полученном sms-сообщении?

Необходимо проверить, что ваш телефон поддерживает профиль MAP.

Если это так, на этапе установления связи DUCATI MULTIMEDIA SYSTEM отправляет запрос на получение доступа к данному профилю. В результате этого пользователь получает четкое уведомление (зависит от операционной системы)

и запрос на авторизацию доступа к уведомлениям о сообщениях.

3) Не подключаются наушники. Почему так?

Если наушники были подсоединены хотя бы один раз, рекомендуется выполнить сброс перед тем, как заново соединять их с мотоциклом (смотрите инструкцию к наушникам).

4) При входящем вызове на приборной панели отображается номер телефона, но отсутствует имя звонящего, несмотря на то, что он есть в папке «Контакты».

Проверьте, поддерживает ли ваш телефон профиль PBAP.

Если да, на этапе установления связи DUCATI MULTIMEDIA SYSTEM отправляет запрос на получение доступа к данному профилю. В результате этого пользователь получает четкое уведомление (зависит от операционной системы) и запрос на авторизацию доступа к телефонным контактам.

5) При активации функции плеера с приборной панели музыка не играет.

Активация зависит от настроек телефона. В этом случае после активации плеера с приборной панели необходимо также активировать

приложение, связанное с музыкой, на вашем смартфоне.

6) Случается, что музыка прерывается.

Если сопряжение устройств было выполнено совсем недавно, вполне возможно, что блок Bluetooth еще не завершил этап сопряжения с этими устройствами. Кроме того, необходимо активировать профили PVAR и MAP. Поэтому, в случае с iOS, необходимо обратиться к пункту 7). В случае Android, смотрите пункты 2), 4).

7) На мой телефон не приходят уведомления о сообщениях. Почему так?

Выберите в Меню установок блок Bluetooth. В списке «Мои устройства» выберите букву «i», расположенную сбоку от Ducati Media System. Активируйте функцию получения уведомлений о сообщениях.

Время на круг (LAP time)

Эта функция описывает процедуру, по которой приборная панель отображает и записывает время на круг для 15 последовательно проходимых мотоциклом кругов.

Информация, которая связана с функцией LAP, появляется только в том случае, если функция включена.

На приборной панели отображается надпись «LAP», если функция активируется посредством меню установок. Надпись может быть:

- выключенной, если функция не активирована;
- немигающей, если функция активирована, но не идет запись кругов;
- мигающей, если функция активирована и идет запись кругов.

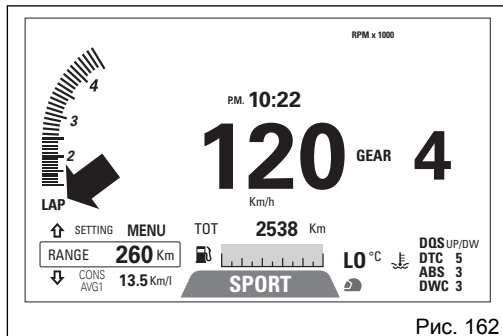


Рис. 162

Запись LAP

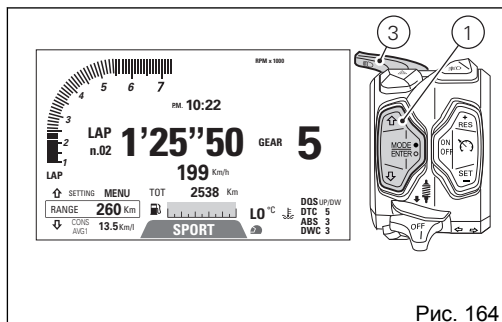
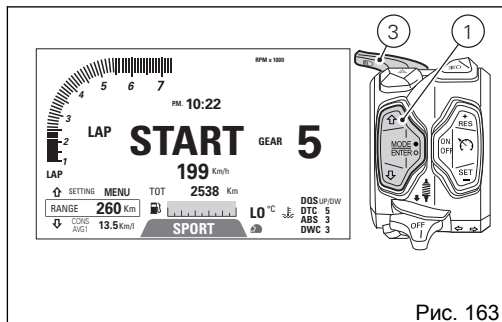
Если функция LAP активирована, то при нажатии кнопки (3) в меню отображается надпись «START» для первого круга: надпись «START» мигает в течение 4 секунд вместе с маленькой надписью «LAP», в то время как большая надпись «LAP» горит непрерывным светом.

При каждом последующем нажатии кнопки (3) отображается большая надпись «LAP», номер только что пройденного круга непрерывным светом, время только что пройденного круга с разрешением в сотых долях секунды (0'00"00) в течение 6 секунд мигающим светом одновременно с маленькой мигающей надписью «LAP». После этого снова отображается хронометр и номер нового круга.

Примечания

Когда отображается номер и время записанного круга, значение скорости отображается в меньшем масштабе под значениями круга.

Как только в память запишется 15 круг, функция LAP остановится и при последующем нажатии



кнопки (3) на приборной панели в течение 4 секунд будет отображаться мигающая надпись «FULL» одновременно с маленькой надписью «LAP», указывая на то, что в памяти больше нет места для записи кругов.



Примечания

Круг, подсчитываемый в момент отключения функции LAP, не записывается в память, а при последующей активации функции запись времени в память начинается с положения, следующего за последним записанным в память кругом.

Если время на круг не будет остановлено, то как только оно дойдет до 7 минут, 59 секунд и 99 сотых секунды, хронометр возвратится к подсчету времени с нуля и продолжит считать до тех пор, пока функция не будет отключена.



Примечания

Когда функция LAP активирована, кнопка FLASH играет двойную роль (задействует моргание дальним светом).

Круиз-контроль

Мотоцикл Multistrada оснащен системой поддержания скорости продвижения: Круиз-контроль Ducati.

Эта функция отображает статус круиз-контроля и целевой скорости.

Если включается система круиз-контроля и нажимается кнопка (5) ON/OFF, на приборной панели загорается контрольная лампа (3, Рис. 7). Когда система включена, на приборной панели загорается иконка круиз-контроля.

В этом статусе система круиз-контроля Ducati готова принять значение стабилизируемой скорости, которую необходимо поддерживать в автоматическом режиме, не трогая ручку газа.

При нажатии на кнопку (7) SET устанавливается текущая скорость продвижения в качестве требуемого значения скорости.

В качестве подтверждения правильной установки скорости продвижения, на приборной панели активируется в течение 5 секунд индикация объективной скорости и появляется иконка Set. Можно увеличить или снизить заданную скорость продвижения. Для этого нажмите на кнопки (6) и (7).

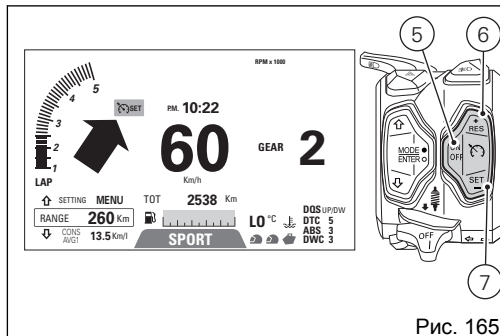


Рис. 165

При каждом щелчке скорость будет увеличиваться или уменьшаться на 1 км/ч (1 миль/ч).

Новое значение заданной скорости появляется на месте иконки SET, когда мотоцикл приближается к заданной скорости.

Как только будет достигнута требуемая скорость, в течение более 5 секунд снова отображается иконка SET.

При нажатии кнопки (6) RES можно вернуть прежнюю скорость SET в том случае, если система круиз-контроля Ducati была ранее отключена.



Важная информация

Если действие функция DTC (Traction Control) надолго затягивается во времени, функция круиз-контроля автоматически прерывается.

После активации системы можно задать текущую скорость в качестве требуемой скорости, нажимая на кнопку RES (6) или кнопку SET (7). Нажмите на кнопку RES (6) в том случае, если ранее не была задана никакая целевая скорость.

Так система запишет в память текущую скорость мотоцикла и будет поддерживать ее. При этом пользователь не должен будет вообще трогать ручку газа. Заданная скорость будет отображаться на приборной панели.

Если нажимается кнопка RES (6) при нахождении в режиме ожидания, но целевая скорость была задана ранее и рабочие условия являются удовлетворительными, система включается, доводя скорость мотоцикла до последнего значения целевой скорости, заданного пользователем.

Можно активировать систему Ducati Cruise Control только в том случае, если соблюдаются следующие условия:

- включена вторая передача или выше;
- скорость мотоцикла выше или равна 50 км/ч (30 миль/ч) или ниже или равна 200 км/ч (125 миль/ч).

Функцию круиз-контроля Ducati можно отключить следующим образом:

- повернув ручку газа в направлении убавления газа;
- нажав на кнопку (5);
- задействуя передний тормоз;
- задействуя задний тормоз;
- нажимая на рычаг сцепления.

Система Ducati Cruise Control контролирует скорость мотоцикла только в диапазоне от 50 км/ч (30 миль/ч) до 200 км/ч (125 миль/ч).

Vehicle Hold Control (VHC)

Система ABS мотоцикла Multistrada оснащена системой Vehicle Hold Control (VHC). При активации система удерживает мотоцикл остановленным, активно воздействуя на задний тормоз. При этом не нужно нажимать на рычаг или педаль тормоза. Система позволяет более удобно тронуться с места, выполняя модулирование давления во время пуска. Пользователю остается лишь модулировать нажатие ручки газа и рычага сцепления.

Эта функция активируется в условиях остановленного мотоцикла и задвинутой боковой подставке, когда пользователь слишком сильно выжимает рычаг переднего или заднего тормоза. Активация возможна сразу же после включения панели приборов. При активации система (в зависимости от состояния мотоцикла) рассчитывает и прикладывает давление на заднюю тормозную систему, воздействуя на тормозной цилиндр и клапаны блока ABS. Система активируется на всех уровнях ABS (включая ABS OFF). Включение системы подтверждается загоранием следующей контрольной лампы. Та же самая контрольная лампа начинает мигать, когда система собирается

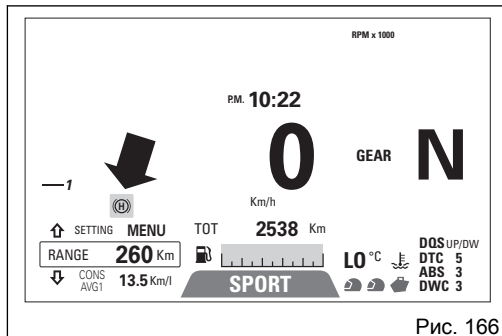


Рис. 166

отпустить задний тормоз, следовательно, перестать удерживать мотоцикл неподвижным: уменьшение давления происходит постепенно.

Примечания

Эта функция отключается, когда пользователь трогается с места, два раза, одним другим, выжимает рычаг переднего тормоза, выдвигает подставку, а также спустя 9 секунд с момента активации.



Внимание

Систему нельзя приравнивать к стояночному тормозу: во время ее активации рекомендуется держаться обеими руками за руль, чтобы можно было всегда вернуться к контролю за мотоциклом, как только произойдет отключение системы.



Внимание

Система может быть активирована только в том случае, если блок ABS не выдает ошибку, не поврежден или не находится на стадии инициализации. Если ABS выдает ошибку, контрольная лампа ABS горит непрерывно, если ABS находится на стадии инициализации или поврежден, контрольная лампа мигает.

Техобслуживание (SERVICE).

Это показание указывает пользователю, что он должен обратиться в авторизованную СТО Ducati для выполнения техобслуживания (техосмотра) мотоцикла.

Сбросить показатель о техобслуживании могут только работники авторизованной СТО Ducati после выполнения техобслуживания мотоцикла. Функция представляется в режиме отображения TRACK, так как и для режимов отображения FULL, CITY и OFF ROAD значения этой функции указываются аналогичным образом.

Существует 3 типа техобслуживания для мотоцикла:

- OIL SERVICE ZERO: техосмотр после проезда первых 1000 км (600 миль);
- OIL SERVICE и SERVICE DATE: замена масла или годовой техосмотр (выполняются одни и те же операции);
- DESMO SERVICE.

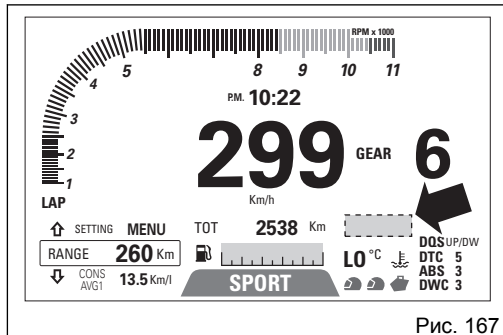


Рис. 167

Индикация «OIL SERVICE zero»

Первым признаком того, что мотоцикл нуждается в техобслуживании, является появление индикации «OIL SERVICE zero». Она включается, как только мотоциклом будет пройдена первая 1000 км (600 миль), и остается гореть на дисплее до тех пор, пока не будет выполнен сброс работниками авторизованной СТО Ducati во время техобслуживания мотоцикла.



Рис. 168

Индикация «OIL SERVICE», «SERVICE DATE» или «DESMO SERVICE»

При достижении предельного значения, указывающего на необходимость выполнения техобслуживания, включается сигнализация требуемого типа техобслуживания:

- OIL SERVICE (A);
- SERVICE DATE (B);
- DESMO SERVICE (C).

Индикация типа техобслуживания, которое необходимо выполнить, горит красным цветом до тех пор, пока не будет выполнен сброс работниками авторизованной СТО при выполнении техобслуживания.

Можно отобразить в меню установок «сроки» прохождения техосмотра (Oil Service (в км или милях), Desmo Service (в км или милях) и Annual Service (по году/месяцу/дню): смотрите пункт «Индикация предельных сроков для прохождения техосмотра (Service Info)» стр.199.

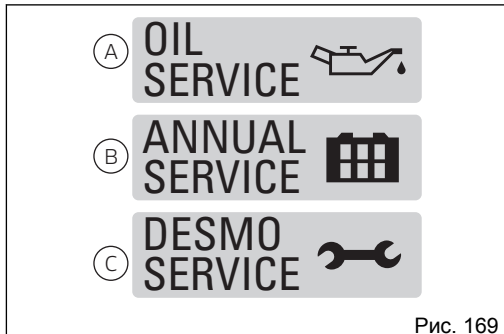


Рис. 169

Индикация «OIL SERVICE», «SERVICE DATE» или «DESMO SERVICE» с подсчетом в обратном направлении

После первого сброса индикации «OIL SERVICE zero» (после проезда 1000 км / 600 миль) при каждом включении зажигания в течение 5 секунд на приборной панели отображается следующая индикация желтого цвета:

- индикация «OIL SERVICE» (A) вместе с подсчетом километров (миль) вместо счетчика (TOT), когда остается 1000 км (600 миль) до достижения предельного значения для прохождения техосмотра;
- индикация «SERVICE DATE» (B) вместе с подсчетом дней, остающихся до достижения предельного значения для прохождения техосмотра, отображающиеся вместо счетчика (TOT);
- индикация «DESMO SERVICE» (C) вместе с подсчетом километров (миль) вместо счетчика (TOT), когда остается 1000 км (600 миль) до достижения предельного значения для прохождения техосмотра.

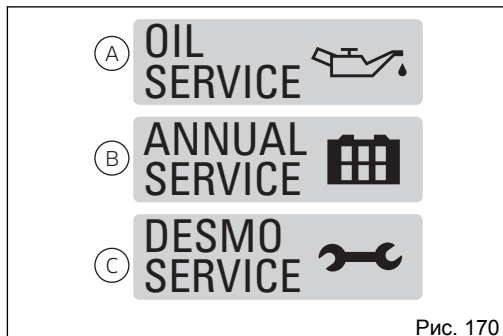


Рис. 170

Можно отобразить в меню установок «сроки» прохождения техосмотра (Oil Service (в км или милях), Desmo Service (в км или милях) и Annual Service (по году/месяцу/дню): смотрите пункт «Индикация предельных сроков для прохождения техосмотра (Service Info)» стр.199.

Предупреждения / Аварийные сигналы (Warning)

На приборной панели отображается ряд предупреждений / аварийных сигналов для предоставления полезной информации пользователю во время использования мотоцикла.

Если присутствуют активные сигнализации, то при включении зажигания на приборной панели будут отображаться соответствующие аварийные сигналы.

При активации какой-либо сигнализации во время нормальной работы мотоцикла на дисплее автоматически появится соответствующее предупреждение. Как только активируется аварийный сигнал, появляется соответствующая индикация, которая горит на дисплее в течение 10 секунд в большом масштабе, а потом в уменьшенном (маленькая икона).

Если появляется несколько аварийных сигналов, иконки с соответствующими предупреждениями отображаются последовательно одна за другой. Каждая из икон отображается на дисплее в течение 3 секунд.

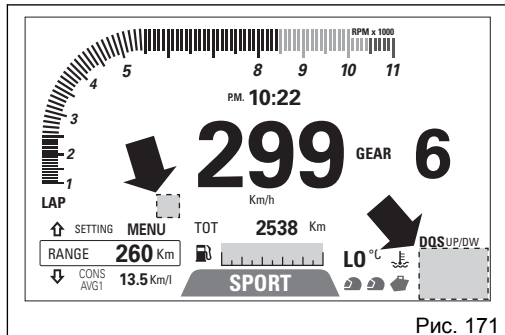


Рис. 171



Внимание

Если активируется одно или несколько аварийных сообщений и вместе с этим включается контрольная лампа общей ошибки, маленькая иконка аварийных сообщений не выводится на дисплей до тех пор, пока остается гореть контрольная лампа общей ошибки; аварийные сигналы видны только в течение первых 10 секунд в иконке большого формата.

Функция представляется в режиме отображения TRACK, так как и для режимов отображения FULL, CITY и OFF ROAD значения этой функции указываются аналогичным образом.

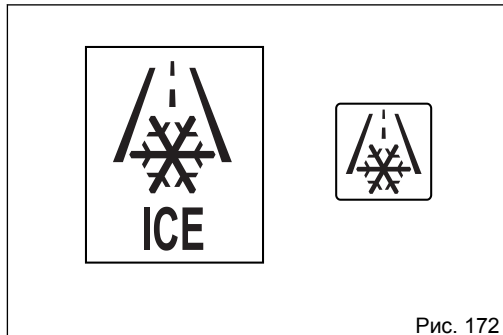
Индикация обледенелой дороги (ICE)

Эта функция предупреждает об опасности наличия льда на дороге из-за низкой температуры окружающей среды.

Активация происходит, когда температура опускается до 4°C (39°F), а отключение, когда температура повышается до 6°C (43°F).

Внимание

Предупреждение не исключает того, что участки дороги со льдом могут быть даже при температуре более 4°C (39°F); в случае низкой внешней температуры рекомендуется всегда ехать осторожно, особенно, проезжая участки дороги, на которые не падают прямые солнечные лучи, и/или мосты.



Индикация низкого уровня заряда батареи (LOW Battery)

Эта функция предупреждает о том, что подзарядка батареи низкая.

Активация происходит, когда напряжение батареи меньше или равно 11,0 В.

Примечания

В этом случае Ducati рекомендует как можно скорее подзарядить батарею специальным прибором, так как мотоцикл может не завестись.

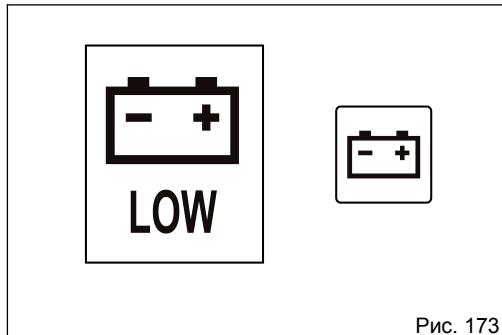


Рис. 173

Ключ Hands Free (HF) не признан

Активизация этого предупреждающего сообщения указывает на то, что система Hands Free не обнаруживает активный ключ вблизи мотоцикла.

Примечания

В этом случае Ducati рекомендует проверить действительное наличие активного ключа рядом с мотоциклом (следовательно, не утерян), и что он правильно функционирует.

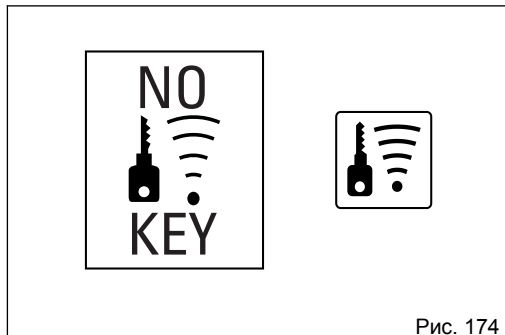


Рис. 174

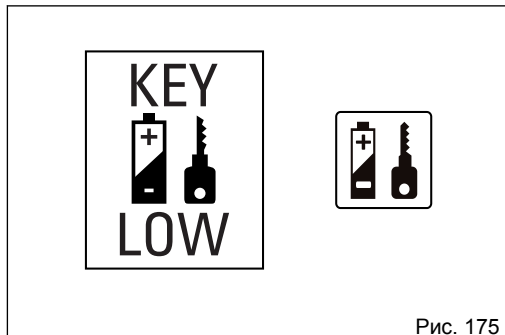
Низкий уровень батарейки ключа Hands Free (HF)

Появление этой предупреждающей индикации указывает на то, что система Hands Free обнаружила разряжение батарейки, которая позволяет активному ключу обмениваться данными с мотоциклом и заводить его.

Примечания

В этом случае Ducati рекомендует как можно скорее заменить батарейку.

Информацию по замене батарейки смотрите в разделе «Замена батарейки активного ключа» стр.282.



Низкое давление передней шины (доп. принадлежность)

Активация этого предупреждения указывает на то, что давление передней шины довольно низкое, то есть меньше 1,6 бара (23,2 фунта/кв. дюйм).



Внимание

В этом случае Ducati рекомендует остановить мотоцикл и проверить давление передней шины.

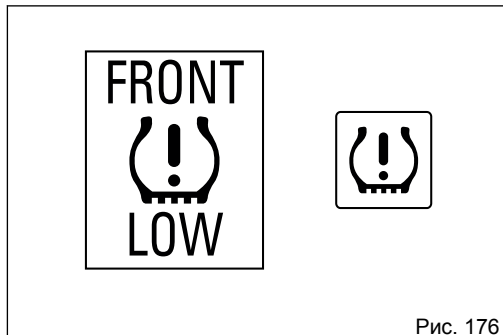


Рис. 176

Низкое давление задней шины (доп. принадлежность)

Активация этого предупреждения указывает на то, что давление задней шины довольно низкое, то есть меньше 1,6 бара (23,2 фунта/кв. дюйм).



Внимание

В этом случае Ducati рекомендует остановить мотоцикл и проверить давление задней шины.

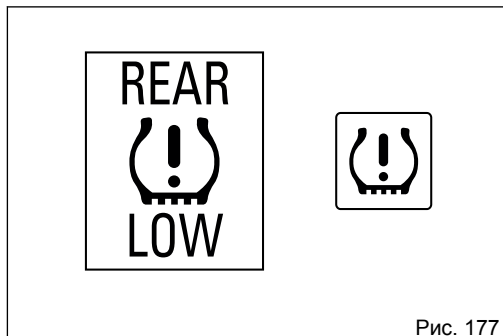


Рис. 177

Низкий уровень заряда батареи датчика передней шины (доп. принадлежность)

Активация этого предупреждения указывает на то, что разряжается внутренняя батарея переднего датчика, следовательно, через небольшой отрезок времени данное о давлении передней шины будет недоступно.

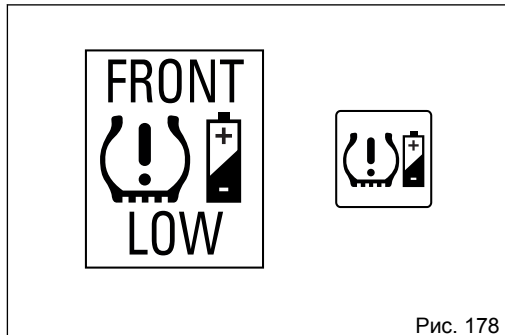
Важная информация

В этом случае необходимо как можно быстрее обратиться к дилеру или авторизованную СТО Ducati для проверки датчика и его замены.

Важная информация

Ducati рекомендует задавать значения для датчиков давления шин, опираясь на указания, приведенные в параграфе «Бескамерные шины» (стр.399).

При каждой замене шин задавайте значения давления, придерживаясь рекомендаций Ducati, данных в параграфе «Бескамерные шины» (стр.399).



Низкий уровень зарядки батареи датчика задней шины (доп. принадлежность)

Активация этого предупреждения указывает на то, что разряжается внутренняя батарея заднего датчика, следовательно, через небольшой отрезок времени данное о давлении задней шины будет недоступно.

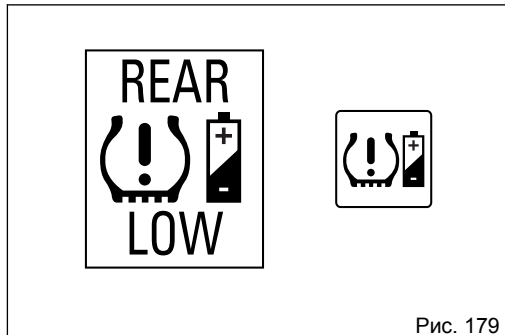
Важная информация

В этом случае необходимо как можно быстрее обратиться к дилеру или авторизованную СТО Ducati для проверки датчика и его замены.

Важная информация

Ducati рекомендует задавать значения для датчиков давления шин, опираясь на указания, приведенные в параграфе «Бескамерные шины» (стр.399).

При каждой замене шин задавайте значения давления, придерживаясь рекомендаций Ducati, данных в параграфе «Бескамерные шины» (стр.399).



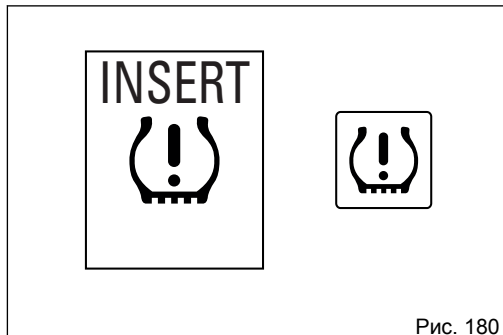
Ввод значения давления шин (доп. принадлежность)

Активация этого предупреждения указывает на то, что необходимо контрольное значение давления шин, используя МЕНЮ УСТАНОВОК (стр.218).

Важная информация

Ducati рекомендует задавать значения для датчиков давления шин, опираясь на указания, приведенные в параграфе «Бескамерные шины» (стр.399).

При каждой замене шин задавайте значения давления, придерживаясь рекомендаций Ducati, данных в параграфе «Бескамерные шины» (стр.399).



Настройки DTC для грунтовых дорог (DTC ENDURO)

Активация этого предупреждающего сигнала указывает на то, что необходимо ехать по асфальту очень осторожно, так как используется крайняя настройка системы DTC, задуманная для перемещения по грунтовым дорогам.

Это предупреждающее сообщение активируется, когда используются 01 и 02 уровни срабатывания DTC (Ducati Traction Control).

Внимание

В этом случае компания Ducati рекомендует быть очень осторожными при езде и использовать настройку DTC (Ducati Traction Control) этого типа НЕ для езды по асфальту, а только для езды по грунтовым дорогам.

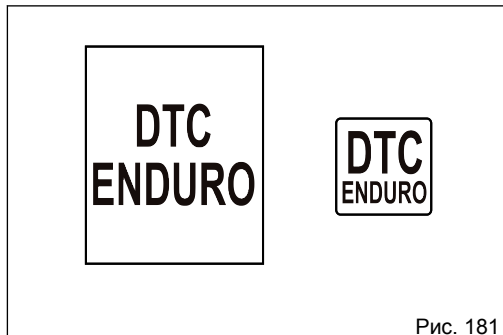


Рис. 181

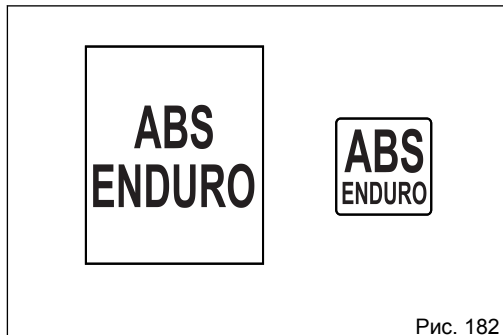
Настройки ABS для грунтовых дорог (ABS ENDURO)

Активация этого предупреждающего сигнала указывает на то, что необходимо ехать по асфальту очень осторожно, так как используется настройка системы ABS, задуманная для грунтовых дорог (контроль осуществляется только для переднего колеса).

Это предупреждающее сообщение активируется, когда используются 01 уровень срабатывания ABS.

Внимание

В этом случае компания Ducati рекомендует быть очень осторожными при езде и использовать настройку ABS этого типа HE для езды по асфальту, а только для езды по грунтовым дорогам.



Ввод даты

Эта функция предупреждает о том, что необходимо ввести дату, используя меню установок.



Примечания

В этом случае Ducati рекомендует остановиться и ввести дату при помощи функции установки даты (DATESET).

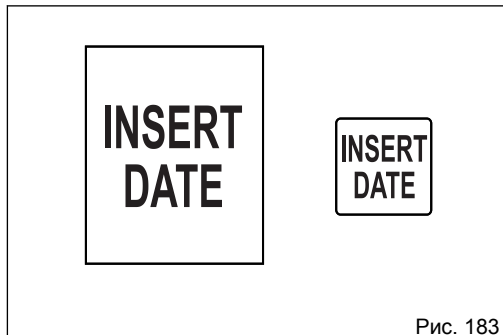


Рис. 183

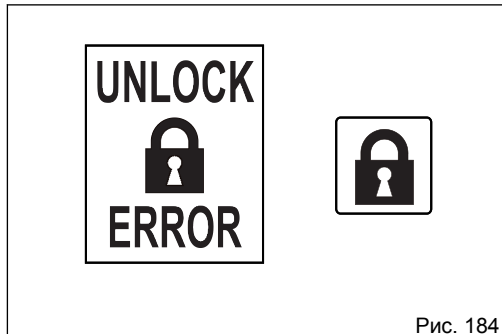
Ошибка в разблокировке рулевой колонки —
рулевая колонка все еще заблокирована

Включение этой предупреждающей индикации
указывает на то, что системе Hands Free не
удалось снять блокировку.



Внимание

В этом случае Ducati рекомендует выключить
и включить зажигание мотоцикла (Key-Off / Key-
On), удерживая руль в конечном положении. Если
сообщение остается (следовательно, рулевая
колонка не разблокировалась), необходимо
обратиться в авторизованную СТО Ducati.



Открыта электронная заливная пробка бензобака (Fuel Cap Open) (ДОП. ВАРИАНТ)

Включение этого предупреждающего сообщения указывает на то, что открыта заливная пробка бензобака.

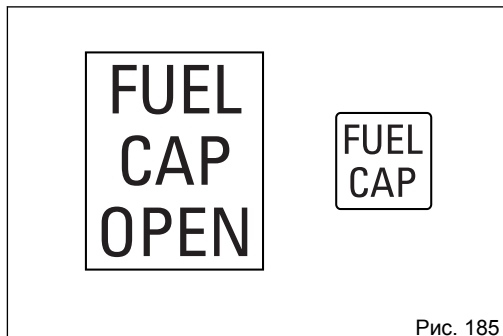


Рис. 185

Отображение ошибок

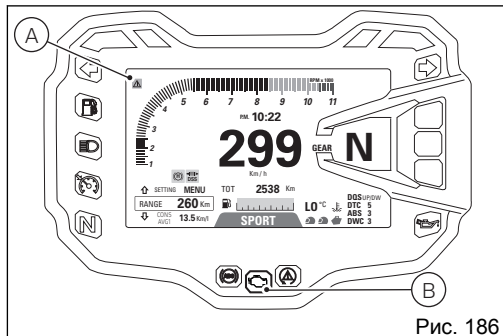
Приборная панель управляет сигнализацией об ошибках, чтобы позволить пользователю распознать аномалии в реальном масштабе времени.

В случае активных ошибок при включении зажигания на дисплее приборной панели мотоцикла загорится контрольная лампа MIL (B) или контрольная лампа общей ошибки (A).

При активации ошибки во время нормальной работы мотоцикла на приборной панели автоматически отобразится индикация соответствующей ошибки и загорится контрольная лампа MIL (B) или контрольная лампа общей ошибки (A).

Внимание

Как только появляется одна или несколько ошибок, всегда обращайтесь в дилерский центр или в авторизованную СТО Ducati для их устранения.



Обогреваемые ручки

Эта функция позволяет включить и отрегулировать обогреваемые ручки, но только если они установлены на мотоцикле.

На приборной панели отображается функция с символом и соответствующим заданным уровнем (OFF, LOW, MED, HIGH), когда обогреваемые ручки установлены на мотоцикле.

Нажмите на кнопку (12), чтобы выполнить регулировку.

При каждом нажатии кнопки (12) настройка перемещается по выбору OFF, LOW, MED, HIGH, после чего возвращается на «OFF».

Когда заводится двигатель, ручки действительно начинают работать (греть), и загорается иконка соответствующего заданного уровня.

Примечания

Обогрев ручек действительно включается только тогда, когда заведен двигатель.

Установка уровня в условиях обогреваемых ручек: когда уровень устанавливается на LOW, MED или HIGH, фон иконок (действительно для дневного и ночного режима подсветки) становится:

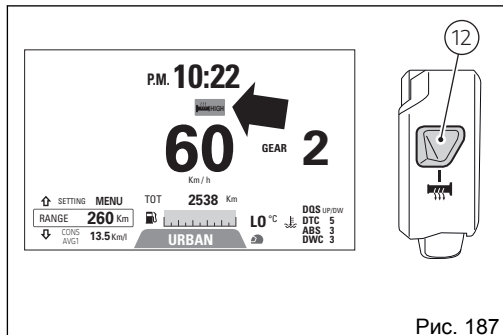


Рис. 187

- **ЗЕЛЕНЫМ**, если выставляется уровень LOW;
- **ЖЕЛТЫМ**, если выставляется уровень MED;
- **КРАСНЫМ**, если выставляется уровень HIGH.

Установка уровня в условиях отключенной функции обогрева ручек: Даже если функция обогрева ручек отключена, можно выставить их уровень на LOW, MED или HIGH. При этом фон иконки становится белым, если приборная панель находится в дневном режиме отображения, или черным, если приборная панель работает в ночном режиме.



Примечания

Если разряжается батарея, то после ее зарядки / включения зажигания приборная панель выводит на дисплей установку по умолчанию, то есть, OFF.



Примечания

Если, когда включен обогрев ручек, заглушается двигатель, обогрев временно приостанавливается (индикация продолжает гореть); как только двигатель заводится, автоматически восстанавливается обогрев.



Примечания

Для сохранения правильного заряда батареи, пока двигатель работает на холостых оборотах (ниже 2000 об/мин) обогрев ручек переходит на уровень LOW (ощущается тепло, соответствующее этому уровню), даже если он был и установлен на другие уровни (MED или HIGH). Как только двигатель превышает режим холостых оборотов (>2000 об/мин) восстанавливается фактически заданный уровень (MED или HIGH).



Примечания

Во время обогрева ручек потребляется много тока, поэтому, если включена функция и вы едите на низких оборотах, может разрядиться батарея. Если батарея недостаточно заряжена (напряжение менее 13,2 вольт), обогрев ручек отключается, чтобы мотоцикл при необходимости можно было завести. Обогрев автоматически включается, как только напряжение батареи поднимается выше указанного значения.



Примечания

Если появляется ошибка функции обогреваемых ручек и датчик температуры находится в условиях отказа, кнопка (12) не работает, на приборной панели загорается контрольная лампа общей ошибки и отключается контрольная лампа обогреваемых ручек.



Примечания

В случае ошибки только функции обогреваемых ручек, на приборной панели загорается только контрольная лампа общей ошибки.

Отображение боковой подставки

На приборную панель поступает значение о положении боковой подставки. Если она выдвинута/раскрыта, на дисплее на красном фоне отображается иконка «SIDE STAND».

В случае ошибки датчика боковой подставки на приборную панель выводится сигнализация выдвинутой/раскрытой подставки и загорается контрольная лампа MIL (9, Рис. 7).

Если на приборную панель не поступает информация о положении боковой подставки, начинает мигать сообщение «SIDE STAND» выдвинутой/раскрытой боковой подставки, говоря о том, что ее положение не определено.

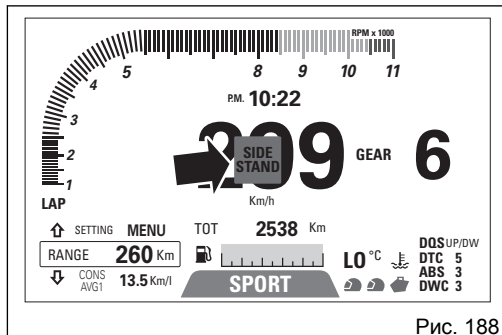


Рис. 188

Контроль фар

Фара ближнего/дальнего света

Эта функция позволяет сократить потребление батареи путем настройки включения и выключения фары.

При включении зажигания ближний и дальний свет выключены (off), остаются гореть только габаритные огни.

После заведения двигателя включается ближний свет фары; когда двигатель работает, восстанавливается стандартное функционирование фары: можно переключать ближний свет на дальний, и наоборот, при помощи кнопки (3) (положения А и В). Если при включении зажигания вы не заводите двигатель, можно в любом случае включить ближний/дальний свет фары, перемещая кнопку (3) левого переключателя в положение (С).

Если после ручного включения зажигания прошло 60 секунд, и вы не заводите двигатель, ближний и/или дальний свет фары снова отключится (off). Если ближний и/или дальний свет были включены до заведения двигателя по ранее описанной процедуре, то при запуске двигателя фара

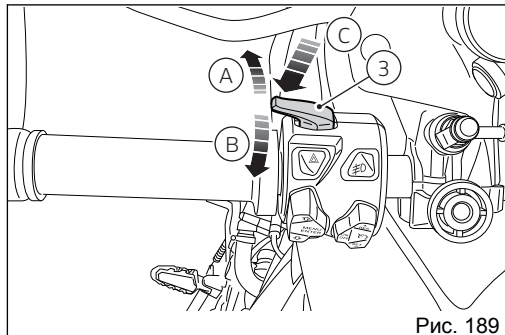


Рис. 189

автоматически выключится и включится только тогда, когда двигатель полностью заведется.

Функция активации / отключения поворотных / виражных фар (Cornering)

Эта функция позволяет активировать / отключить поворотные / виражные фары (Cornering).

Поворотные / виражные фары используются для обеспечения лучшего освещения на повороте или, иными словами, освещения той части дороги, которая находится в непосредственной близости от переднего угла мотоцикла со стороны, с которой мотоцикл собирается сделать поворот.

Виражные фары включаются с правой стороны, когда угол крена справа, и с левой стороны, когда угол крена слева.

Указатели поворота

Приборная панель автоматически отключает указатели поворота.

Чтобы включить левый указатель поворота, переместите кнопку (10) в положение (I). Чтобы включить правый указатель поворота, переместите кнопку (10) в положение (L). Можно отключить указатели поворота нажатием кнопки (10) левого переключателя.

Автоматическое отключение:

Указатели поворота автоматически выключаются всякий раз после прохода поворота, что выявляется по скорости мотоцикла, углу крена и вообще на основании анализа динамической характеристики мотоцикла.

Функция автоматического отключения активируется, как только будут превышены 20 км/ч (12,4 миль/ч) с момента нажатия кнопки указателей.

Указатели поворота автоматически выключаются и в том случае, когда они остаются включенными в течение продолжительного пути (от 200 до 2000 метров, 656-6562 фута) с учетом скорости мотоцикла в момент нажатия кнопки указателя.

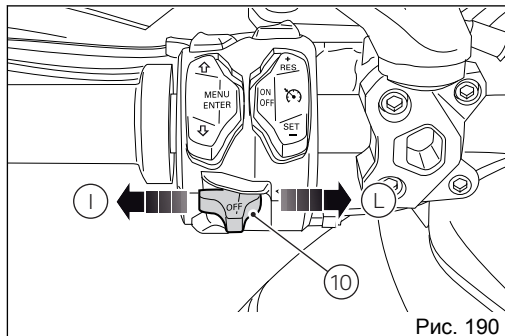


Рис. 190

Если в условиях включенного указателя поворота снова нажимается кнопка указателя поворота, начинается инициализация функций автоматического отключения.

Система автоматического отключения может быть отключена посредством специального меню в МЕНЮ УСТАНОВОК. Для получения более подробной информации смотрите параграф по управлению автоматическим выключением указателей поворота (TURN INDICATORS OFF) стр.223.



Внимание

Системы автоматического отключения представляют собой системы поддержки в распоряжении мотоциклиста, которые помогают ему управлять указателями поворота для более простого и удобного управления. Данные системы разработаны для возможности работы в большинстве маневров, выполняемых при вождении. Несмотря на это мотоциклист должен всегда следить за функционированием указателей поворота, отключая или включая их вручную при необходимости.

Функция Hazard (мигание 4-х указателей поворота)

Функция Hazard позволяет одновременно активировать четыре указателя поворота для сигнализации аварийного состояния мотоцикла. Можно включить аварийную сигнализацию при помощи кнопки (11). Активация возможна только в том случае, если включено зажигание мотоцикла. Если включена функция аварийной сигнализации, одновременно мигают четыре указателя поворота и контрольные лампы на приборной панели. Можно вручную включить аварийную сигнализацию, но только в условиях включенного зажигания. Для активации нажмите на кнопку (11).

Если после активации аварийной сигнализации выключается мотоцикл (ключ зажигания в положении OFF), указатели поворота остаются гореть в течение 2 часов. Спустя 2 часа указатели поворота автоматически отключаются, чтобы сохранить зарядку батареи.

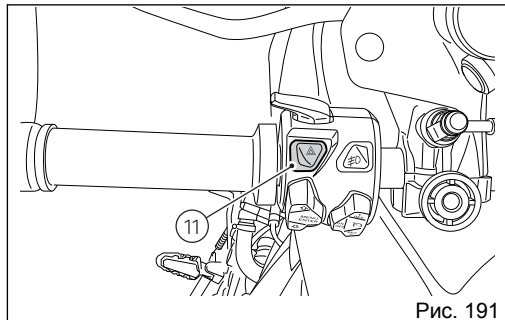


Рис. 191

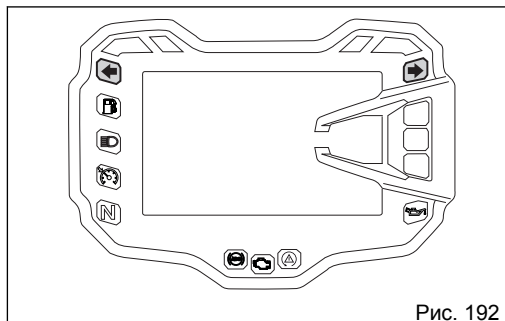


Рис. 192



Примечания

Если мотоцикл зажигается в условиях включенной функции Hazard, она остается активной (допускается временное прекращение мигания указателей во время начального контроля приборной панели).



Примечания

Если во время действия функции по какой-либо причине внезапно отключится батарея, то при восстановлении ее работы на приборной панели функция будет отключенной.



Примечания

Функция Hazard приоритетна, поэтому, если она включена, невозможно включить отдельно правый или левый указатель поворота.

Индикация «Нажмите кнопку зажигания, чтобы заблокировать рулевую колонку»

Эта функция указывает на то, что необходимо держать нажатой кнопку, чтобы включить блокировку руля.

В первые 60 секунд после выключения мотоцикла можно включить блокировку рулевой колонки, нажимая на кнопку включения зажигания.

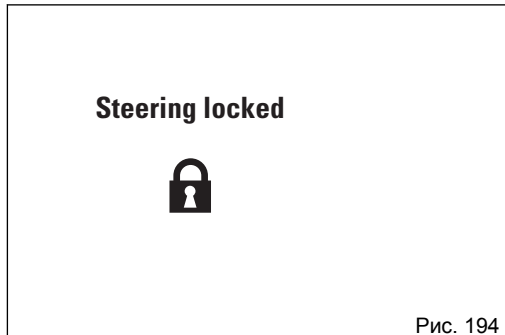
Индикация «KEEP PRESSED TO LOCK» (держите нажатой для блокировки) активируется, если кнопка включения зажигания удерживается в нажатом положении хотя бы 1 секунду.



Индикация включенного замка рулевой колонки (при выключении зажигания)

Данная функция оповещает о включенной блокировке рулевой колонки при выключении зажигания.

Если блокировка была включена правильно, в течение 5 секунд на дисплее будет гореть индикация «STEERING LOCKED» (рулевая колонка заблокирована).



Противотуманные фары

На приборной панели загорается контрольная лампа противотуманных фар (доп. вариант), когда они есть и включены.

В случае ошибки противотуманных фар, DSB отображает мигающую контрольную лампу противотуманных фар. Кроме того, загорается контрольная лампа общей ошибки (11, Рис. 7).

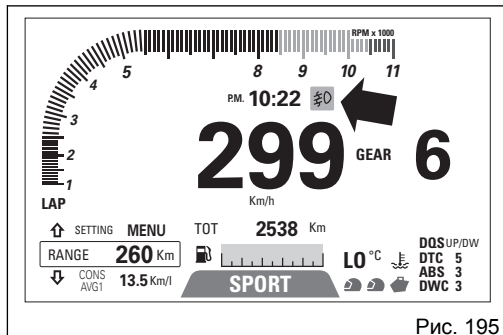


Рис. 195

Противоугонная система

Чтобы защитить мотоцикл от угона, он оснащен электронной системой блокировки двигателя (IMMOBILIZER), которая включается всякий раз, как выключается приборная панель.

В ручке каждого ключа находится электронное устройство, которое модулирует сигнал, поступающий в момент пуска от антенны, встроенной в передний обтекатель.

Модулируемый сигнал представляет собой «пароль» (меняется при каждом включении зажигания), по которому блок узнает ключ и только тогда разрешает завестись мотоциклу.

Ключи

Вместе с мотоциклом передаются:

- один активный ключ (1);
- один пассивный ключ (2).

В ключах содержится код, используемый системой Hands free для включения зажигания разными способами.

Активный ключ (1) — это обычно используемый ключ, который оснащен кнопкой (А). При нажатии на кнопку выдвигается металлическая часть (В). Чтобы убрать металлическую часть, задвиньте ее в ручку.

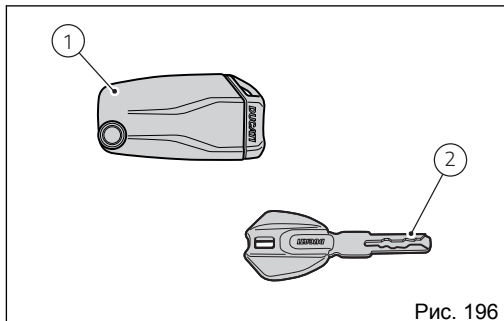


Рис. 196

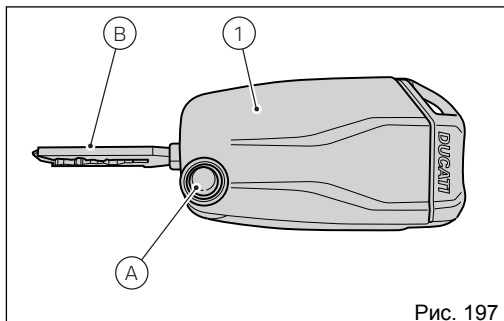


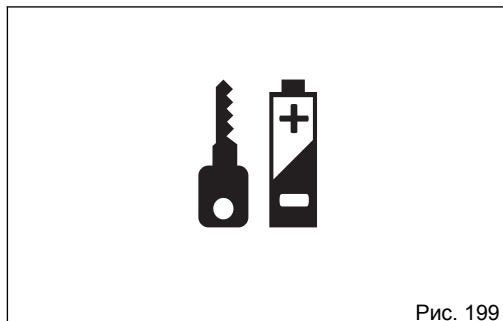
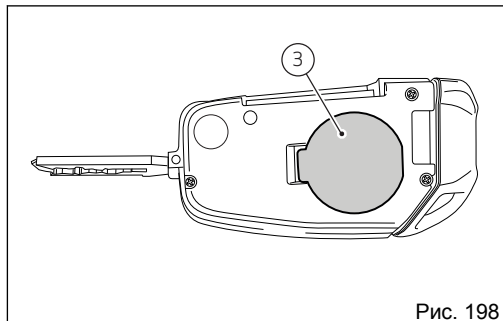
Рис. 197

Внутри активного ключа находится батарейка (3), которую необходимо заменить, если при включении приборной панели загораются символ ключа и батарейки.

Примечания

В этих случаях рекомендуется заменить батарейку как можно скорее.

Если уровень подзарядки опускается за определенный предел, ключ может работать только в пассивном режиме, как если бы вы использовали пассивный ключ. В этом случае на приборной панели не появляется никакого сообщения.





Внимание

Никогда не ездите с ключом (активным или пассивным), вставленным в пробку топливного бака или в замок седла, так как ключ может выпасть, что приведет к появлению потенциальной опасности. Кроме того, если ключ ударился, его механика и интегральная схема могут повредиться.

Езда с вставленным ключом зажигания в условиях плохой погоды также может привести к повреждению интегральной схемы.

Никогда не оставляйте ключ на мотоцикле во время его мойки, так как, не являясь герметичным, ключ может повредиться.

Замена батарейки активного ключа

Будьте внимательны (A) во время вынимания батарейки ключа.

Внимание

Опасность взрыва в случае неправильной замены батарейки. При замене используйте такой же или эквивалентный тип батарейки.

Внимание

Защищайте ключ от высокой температуры: не подвергайте его воздействию прямых солнечных лучей и не кладите на приборную панель.

Внимание

Этот символ (B) предупреждает пользователя о наличии важных инструкций по использованию и техобслуживанию в документации, которая сопровождает оборудование.

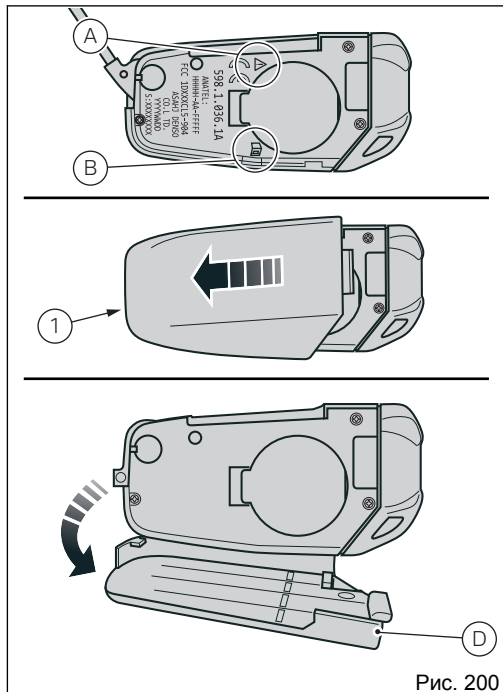


Рис. 200



Примечания

После замены батарейки не требуется выполнять перепрограммирование ключей.

Снимите заднюю пластмассовую оболочку (1) ручки, проталкивая ее вперед и приподнимая, как показано на рисунках.

После снятия пластмассовых оболочек, извлеките защитный кожух (2) батарейки (3), используя ребро (С). Выньте батарейку (3) и замените ее на новую.

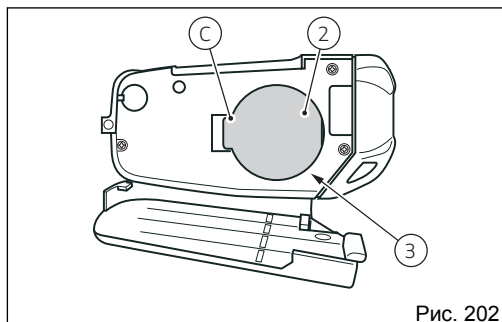
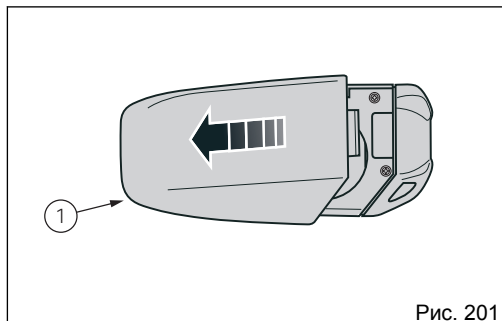
Внимание

Не проглатывайте батарейку — опасность химического ожога.

Настоящее изделие содержит батарейку таблеточного типа. Проглатывание батарейки таблеточного типа может привести к внутренним ожогам и смерти всего лишь за 2 часа.

Настоящее изделие содержит батарейку таблеточного типа. Проглатывание батарейки таблеточного типа может привести к внутренним ожогам и смерти всего лишь за 2 часа.

Если имеются подозрения на проглатывание батарейки или ее попадание в любую часть тела немедленно обратитесь к врачу.

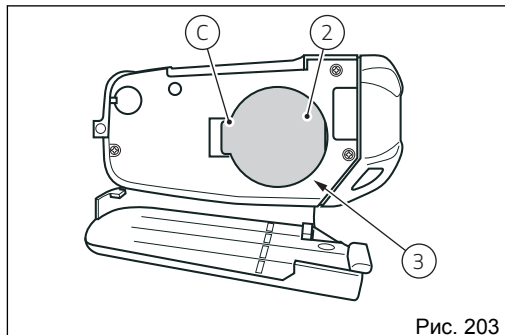


Вставьте батарейку в гнездо, следя за тем, чтобы не поменять местами полярность: положительный полюс (+) должен быть обращен вверх.

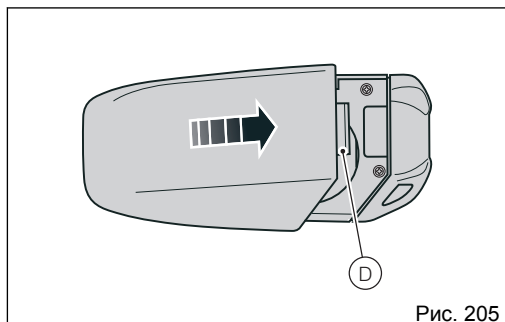
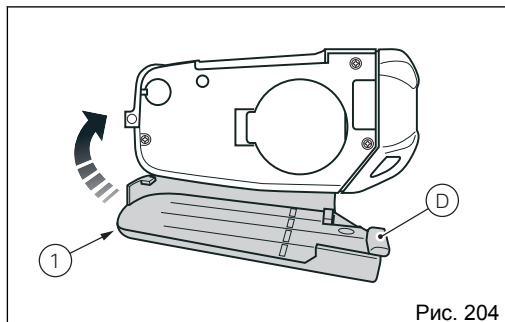
Важная информация

Используйте только тот предписанный тип батареек.

Расположите оболочку (2) так, чтобы она удерживала батарейку (3), соблюдая положение ребра (С).



Установите заднюю пластмассовую оболочку (1) и слегка надавите на нее, как показано на рисунке. Вставьте ребро (D) в гнездо. Убедитесь, что кожух и ключ хорошо закрыты.



Дубликат ключей

Если клиенту понадобятся дополнительные ключи, он должен обратиться за помощью в сервисную сеть Ducati, взяв с собой все имеющиеся у него ключи.

Работники сервисной сети Ducati запишут в память все новые и старые ключи.

Работники сервисной сети Ducati могут попросить клиента предоставить доказательства, что он действительно является владельцем мотоцикла.

Коды ключей, которые не были представлены во время процедуры повторной записи в память, удаляются из памяти. Это делается для того, чтобы возможными утерянными ключами нельзя было завести двигатель.

Разблокировка мотоцикла посредством PIN-кода

В случае неисправного функционирования системы распознавания ключа или плохой работы ключа пользователь может временно разблокировать мотоцикл. Для этого он должен ввести PIN-код на приборной панели.

Если функция PIN-код включена, на приборной панели отобразится надпись «Insert Pin», а сбоку появятся пустые поля для ввода четырех цифр кода: «0» и «- - -».

Ввод кода:

- 1) При каждом нажатии на кнопку (1) число будет увеличиваться на одно значение (+ 1) до достижения «9», после чего все начинается с «0».
- 2) При каждом нажатии на кнопку (2) число будет уменьшаться на одно значение (- 1) до достижения «1», после чего все начинается с «0».
- 3) Нажмите на кнопку (4), чтобы подтвердить число.

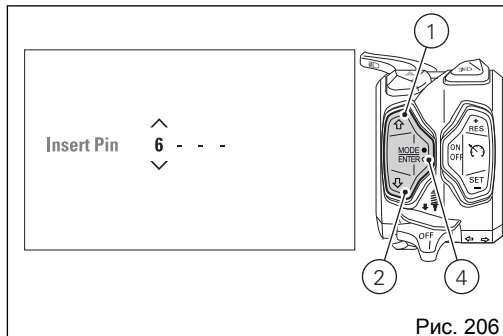


Рис. 206

Повторяйте действия до тех пор, пока не подтвердите все четыре цифры, составляющие PIN CODE.

После нажатия кнопки (4) для подтверждения четвертой и последней цифры:

- Если во время проверки PIN-кода возникает какая-либо проблема, на приборной панели в течение 2 секунд отображается индикация «ERROR», а потом на дисплей выводится стандартная страница.

- Если PIN-код неправильный, на приборной панели в течение 2 секунд отображается индикация «WRONG», после чего вновь появляется сообщение «Insert Pin», а сбоку пустые поля для повторного ввода четырех цифр кода.
- Если PIN-код правильный, на приборной панели в течение 2 секунд будет гореть надпись «CORRECT», после чего на дисплей выведется стандартная страница.



Важная информация

Если эту процедуру необходимо выполнять для заведения мотоцикла, обращайтесь как можно скорее в авторизованную СТО Ducati для разрешения проблемы.

Механизмы управления ездой

Расположение механизмов управления ездой на мотоцикле



Внимание

В этой главе рассматривается расположение и функции механизмов управления, необходимых для езды на мотоцикле. До того как использовать эти механизмы, внимательно ознакомьтесь с изложенной информацией.

- 1) Приборная панель.
- 2) Система Hands free.
- 3) Левый переключатель.
- 4) Рычаг управления сцеплением.
- 5) Педаль управления задним тормозом.
- 6) Правый переключатель.
- 7) Подвижная ручка газа.
- 8) Рычаг управления передним тормозом.

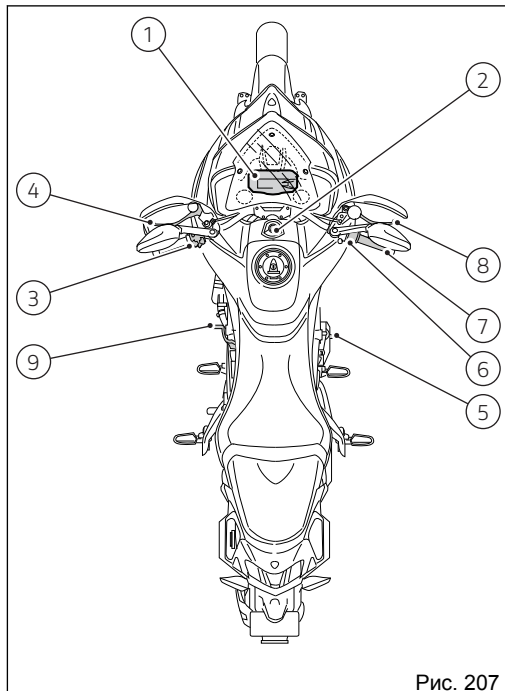


Рис. 207

9) Педаль переключения передач.

Система Hands free

Система Hands free включает:

- 1) Блок Hands free.
- 2) Антенну.
- 3) Активный ключ.
- 4) Пассивный ключ.
- 5) Пробку с электронным замком (доп. опция).

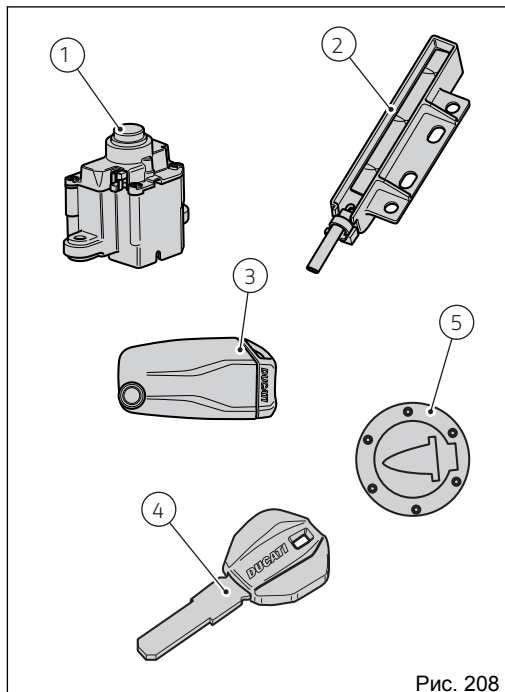


Рис. 208

Важная информация

Условия, влияющие на правильную работу системы Hands Free.

Функционирование беспроводного пульта может быть нарушено в следующих ситуациях.

- Вблизи от телевизионной башни, радиостанции, электростанции, аэропорта, заправки и других структур, генерирующих мощные радиоволны.
- При ношении переносного радиоприемника, сотового телефона или другого беспроводного устройства связи.
- Рядом с разными беспроводными ключами.
- Когда беспроводный ключ соприкасается с металлическим предметом или закрывается им.
- Когда поблизости используется какой-либо беспроводный ключ (излучающий радиоволны).
- Когда беспроводный ключ оставляется рядом с электрическим аппаратом, например, ПК.

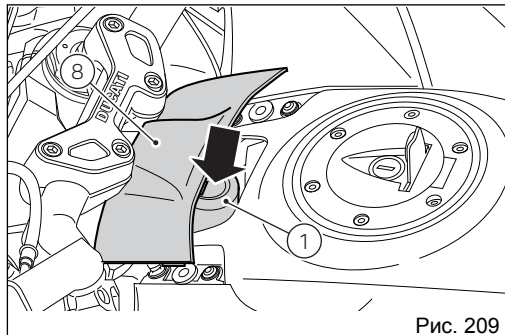


Рис. 209

(Рис. 209) указывает на положение блока системы Hands Free (1) с защитной крышкой (8), а (Рис. 210) указывает на положение антенны (2) под приборной панелью (9) на уровне символа ключа.

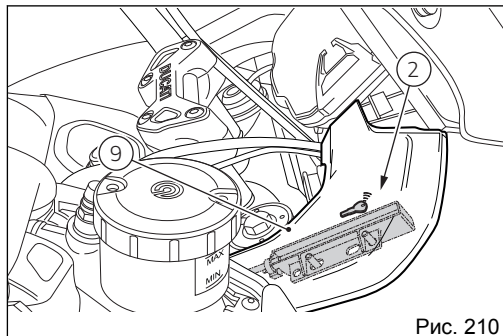
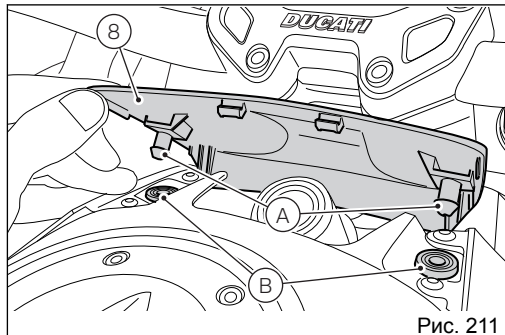


Рис. 210

Открытие и закрытие защитной крышки

Блок Hands free (1, Рис. 208) расположен в передней части топливного бака. Для доступа к нему достаточно снять защитную крышку (8), приподнимая ее вверх.

Закройте защитную крышку (8) и убедитесь, что штифты (A) вставлены в резиновые втулки (B). Для правильной фиксации нажмите на язычки.



Включение (key on) и выключение (key off) системы Hands free

Key on заключается во включении системы Hands free и всех электронных устройств.

Включение происходит посредством кнопки (6), расположенной на правом переключателе руля, или аварийной кнопки на блоке Hands free (1).

Key off заключается в выключении системы Hands free и всех электронных устройств, при этом заглушается и двигатель.

Выключение происходит посредством кнопки (6), расположенной на правом переключателе руля, или кнопки на блоке Hands free (1).

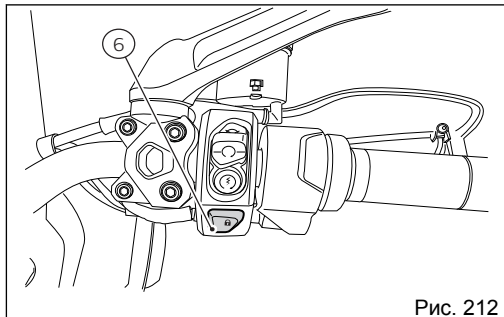


Рис. 212

Внимание

Кнопка блока системы Hands free (1) расположена под защитной крышкой (8). Снимите крышку (8), чтобы получить доступ к кнопке на блоке Hands free (1).

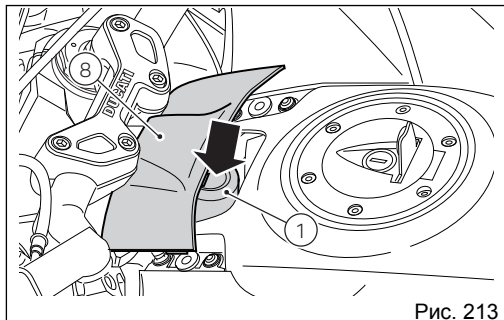


Рис. 213

Примечания

Использование одной из двух кнопок ((6) на руле или (1) на блоке Hands free) не исключает возможность использования их обеих, например, можно включить систему одной кнопкой и выключить другой и наоборот.

Включение возможно только при наличии одного из двух ключей ((3) или (4)) или посредством ввода рп-кода.

Выключение возможно даже без ключа (3) или (4). Выключение происходит нажатием кнопки (6, Рис. 212) на руле или поворачиванием кнопки на блоке Hands free (1, Рис. 209), если скорость мотоцикла равна нулю. Если скорость иная, для выключения необходимо только нажать кнопку на блоке системы Hands free (1, Рис. 209).

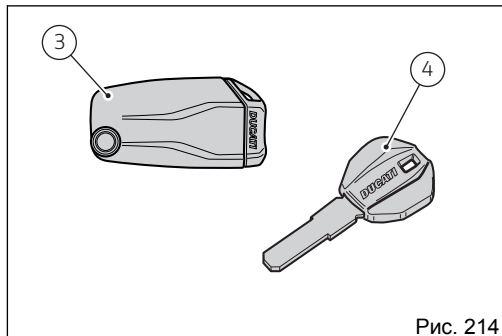


Рис. 214

Примечания

Так как пассивный ключ (4) действует в радиусе нескольких см (дюймов), его необходимо разместить рядом с приборной панелью (9) на уровне символа ключа, где расположена антенна (2).

Важная информация

Если батарейка активного ключа разряжена, ключ ведет себя как пассивный. Радиус действия сокращается до нескольких см (дюймов) от антенны (2). На приборной панели отображается состояние разряженной батареи. Если батарейка активного ключа разряжена, ключ можно использовать в режиме пассивного ключа.

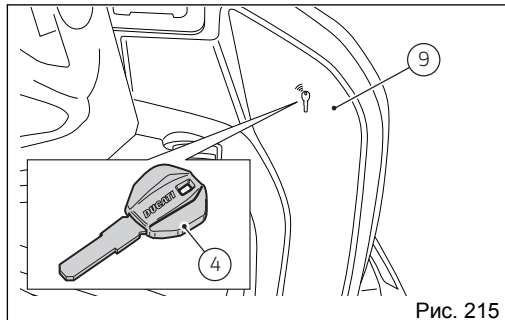


Рис. 215

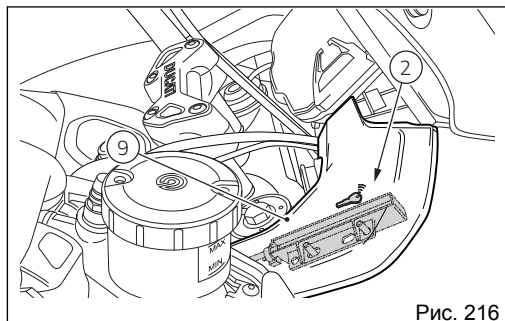


Рис. 216

Механическая часть (А) ключа (3) используется для открытия заливной пробки, замка седла и сумок. Металлическая часть (А) ключа (3) спрятана внутри него. Нажмите на кнопку (В), чтобы металлическая часть вышла из ключа.

Примечания

Если в условиях включенного зажигания и заглушенного двигателя по истечении 15 секунд не обнаруживается активный ключ (3), автоматически выключается зажигание мотоцикла, даже если пользователем не было выполнено никаких действий для этого.

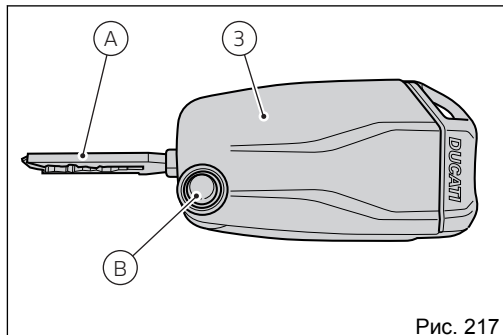


Рис. 217

Включение/выключение зажигания посредством активного ключа и кнопки на руле.

Включение осуществляется посредством кнопки (6), расположенной на руле, при наличии активного ключа (3, Рис. 208).



Примечания

Так как активный ключ (3) действует в радиусе около 1,5 м, его можно разместить в любом месте, входящем в указанный радиус.

Выключение осуществляется кнопкой (6) на руле даже без ключа (3, Рис. 208) но при условии, что скорость мотоцикла равна нулю.

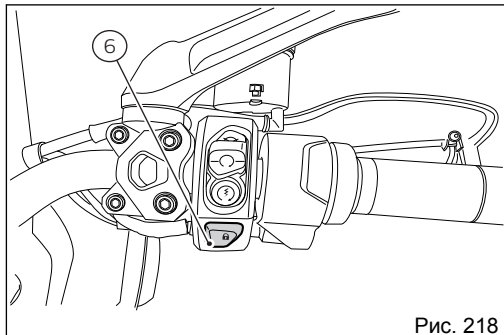


Рис. 218

Включение/выключение зажигания посредством кнопки на блоке системы Hands free при наличии активного ключа

Включение зажигания осуществляется посредством кнопки (7), расположенной на блоке системы Hands free (1, Рис. 208), при наличии активного ключа (3, Рис. 208).



Примечания

Так как активный ключ (3) действует в радиусе около 1,5 м, его можно разместить в любом месте, входящем в указанный радиус.

Выключение осуществляется нажатием кнопки (7), расположенной на блоке системы Hands free (1, Рис. 208), даже при отсутствии ключа (3, Рис. 208).

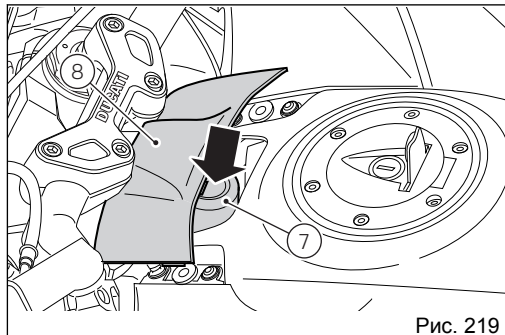


Рис. 219

Включение/выключение зажигания посредством кнопки на руле при наличии пассивного ключа

Включение осуществляется посредством серой кнопки (6), расположенной на руле, при наличии пассивного ключа (4, Рис. 208).

Примечания

Так как пассивный ключ (4) действует в радиусе нескольких см, его необходимо разместить рядом с антенной (2).

Выключение зажигания осуществляется серой кнопкой (6) на руле даже без ключа (4, Рис. 208), но при условии, что скорость мотоцикла равна нулю.

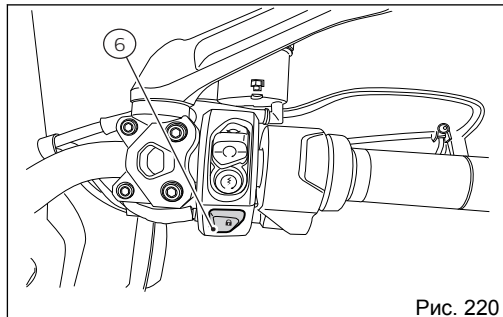


Рис. 220

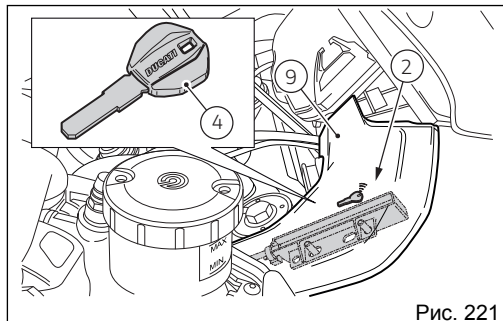


Рис. 221

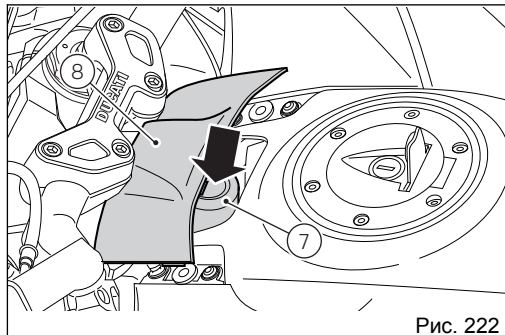
Включение/выключение посредством кнопки на блоке системы Hands free при наличии пассивного ключа

Включение осуществляется посредством кнопки (7), расположенной на блоке системы Hands free, при наличии пассивного ключа (4, Рис. 208).

Примечания

Так как пассивный ключ (4) действует в радиусе нескольких см, его необходимо разместить рядом с антенной (2).

Выключение осуществляется посредством кнопки (7), расположенной на личинке системы Hands free (1, Рис. 208) даже при отсутствии ключа (4, Рис. 208).



Включение/выключение посредством pin-кода (разблокировка противоугонного устройства)

Включение зажигания происходит нажатием кнопки (7) на блоке системы hands free (1, Рис. 208) без наличия ключей (3) и (4) путем ввода pin-кода на приборной панели.

Выключение осуществляется посредством кнопки (6) на руле.

При последующем включении зажигания без ключей после каждого выключения потребуется ввести pin-код. Pin-код вводится клиентом после получения мотоцикла. Без pin-кода функция не включается. При нажатии кнопки Hands Free (7) на приборной панели включается подсветка и дисплей с функцией для ввода pin-кода из четырех цифр. Если pin-код введен правильно, загорается приборная панель и заводится двигатель. Ввод pin-кода должен завершиться за 120 секунд. Если время прошло, и вы не ввели pin-код, зажигание мотоцикла автоматически выключается.

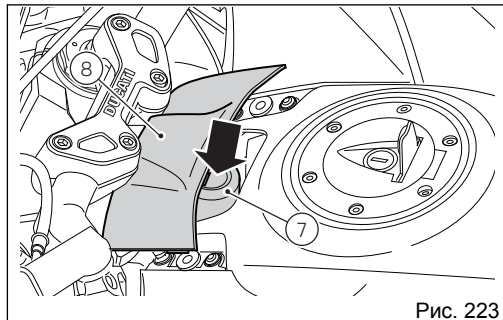


Рис. 223

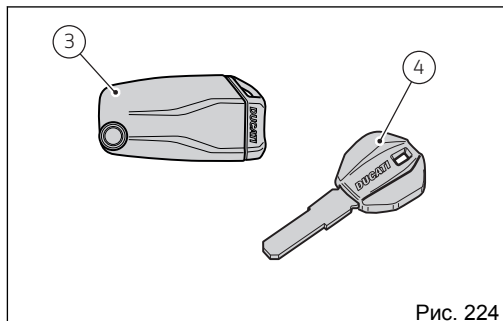


Рис. 224

Функция ввода PIN-кода для разблокировки мотоцикла

Эта функция позволяет временно включить зажигание мотоцикла в случае сбоев в работе системы HF (Hands Free).

Если невозможно завести мотоцикл обычной кнопкой зажигания, то для включения функции приподнимите крышку (8) и нажмите на «аварийную» кнопку Hands Free (7).

После нажатия кнопки на приборной панели появится страница для ввода кода разблокировки. Смотрите процедуру «Разблокировка мотоцикла посредством PIN-кода» стр.288.

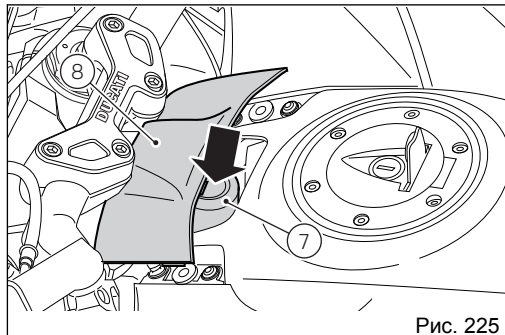


Рис. 225

Важная информация

Если эту процедуру необходимо выполнять для заведения мотоцикла, обращайтесь как можно скорее в авторизованную СТО Ducati для разрешения проблемы.

Левый переключатель

1) Тумблер, двухпозиционный механизм управления выбором фары:

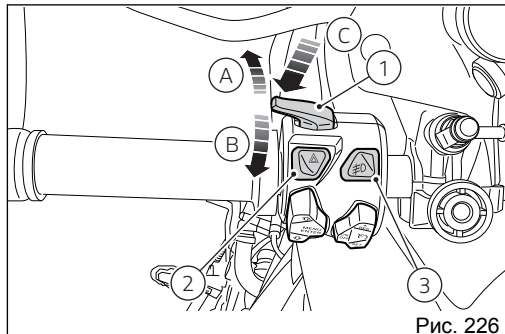
- перемещение в верхнее положение (А): зажигание дальнего света ($\equiv \text{D}$), перемещение в исходное положение (В): зажигание ближнего света ($\equiv \text{D}$);

- (С) перемещение в нижнее положение: мигание дальним светом ($\equiv \text{D}$);

- (FLASH), функция пуска-останова времени круга.

2) Кнопка включения/выключения 4 указателей поворота (Hazard).

3) Кнопка включения/выключения противотуманных фар (доп. вариант).



- 4) Кнопка навигации по меню.
5) Кнопка круиз-контроля.
6) 3-позиционная кнопка выбора указателей поворота (⇄):
- центральное положение: указатель выключен;
- положение (⇐) : поворот влево;
7) Кнопка отключения указателей поворота.
8) Кнопка (🚗) : клаксон.

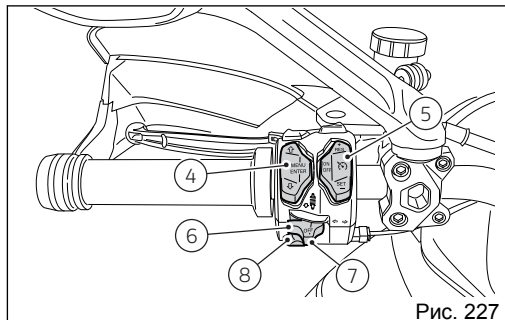


Рис. 227

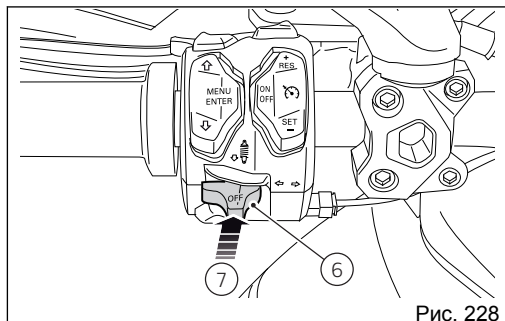


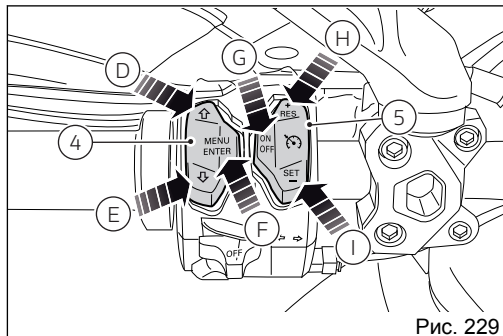
Рис. 228

Трехпозиционная кнопка (4) навигации по меню:

- (D) просмотр функций меню (вверх);
- (D) просмотр функций меню (вниз);
- (F) подтверждение меню.

Трехпозиционная кнопка (5) круиз-контроля:

- (G) включение/отключение системы регулирования скорости движения;
- (H) увеличить стабилизируемую скорость или вернуться на предыдущую;
- (H) уменьшить стабилизируемую скорость или установить новую.



Обозначение

- A) Ближний свет.
- B) Дальний свет.
- D) Меню вверх.
- E) Меню вниз.
- F) Подтверждение меню на дисплее.
- G) Выкл., вкл. круиз-контроля.
- H) Скорость вверх.
- I) Скорость вниз.
- 2) Аварийная сигнализация.
- 3) Противотуманные фары.
- 5) Круиз-контроль.
- 6) Индикация указателей.
- 7) Отключение указателей.
- 8) Клаксон.

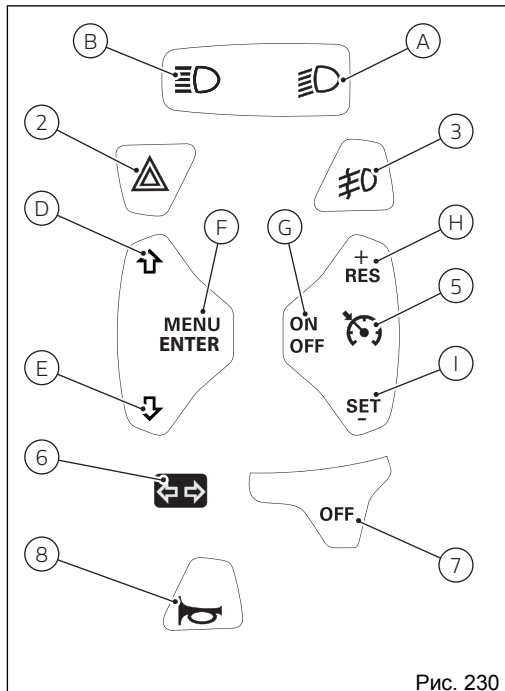


Рис. 230

Рычаг управления сцеплением

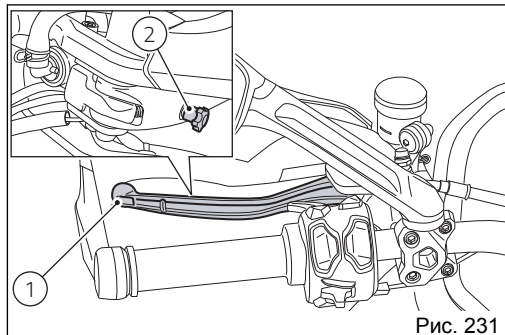
Рычаг (1), который задействует выключение сцепления, оснащен ручкой (2) для регулировки расстояния от рычага до рукоятки на руле. Рычаг выставлен на расстояние, соответствующее 10 срабатываниям ручки (2). При поворачивании ручки по часовой стрелке рычаг отдаляется от ручки газа, и наоборот, при поворачивании против часовой стрелки — приближается. Когда приводится в действие рычаг (1), прерывается передача момента от двигателя передаче и, следовательно, ведущему колесу. Использование рычага является очень важным на всех стадиях езды на мотоцикле, особенно при пусках.

Внимание

Регулировка рычага сцепления осуществляется в условиях остановленного мотоцикла.

Важная информация

Правильное использование этого приспособления продлит ресурс двигателя и предотвратит повреждение передаточных узлов.



Примечания

Можно завести двигатель при выдвинутой боковой подставке и выставленной нейтрали, а также при включенной передаче, держа выжатым рычаг сцепления (в этом случае боковая подставка должна быть закрыта).

Правый переключатель

- 1) Красный переключатель ВЫКЛЮЧЕНИЯ ДВИГАТЕЛЯ.
- 2) Кнопка ЗАВЕДЕНИЯ ДВИГАТЕЛЯ.
- 3) ВКЛЮЧЕНИЕ/ВЫКЛЮЧЕНИЕ системы и выставление режима блокировки рулевой колонки.
- 4) Кнопка включения функции ОБОГРЕВАЕМЫХ РУЧЕК.

Переключатель (1) имеет два положения использования:

В) Нижнее: ВЫКЛЮЧЕНИЕ ДВИГАТЕЛЯ.

А) Верхнее: RUN ON. Только в этом положении можно завести двигатель, нажав на кнопку (2).

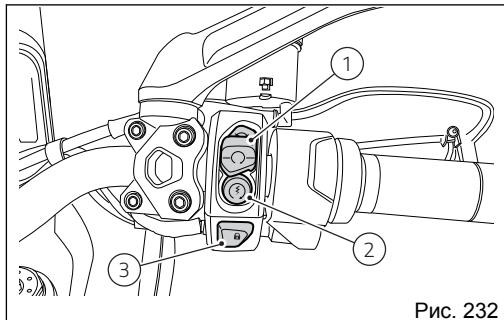


Рис. 232

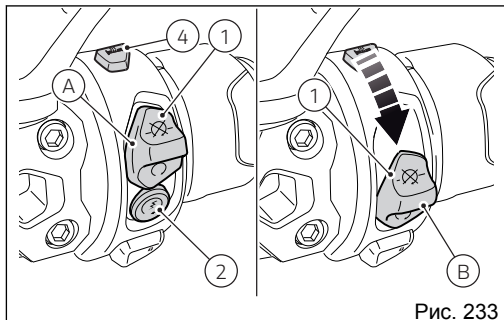


Рис. 233

Обозначение

- 2) Включение стартера двигателя.
- 3) Электронная система блокировки руля.
- 4) Обогревание ручек.
- A) Включение.
- B) Выключение.
- C) Включение стартера мотоцикла.
- D) Выключение стартера мотоцикла.

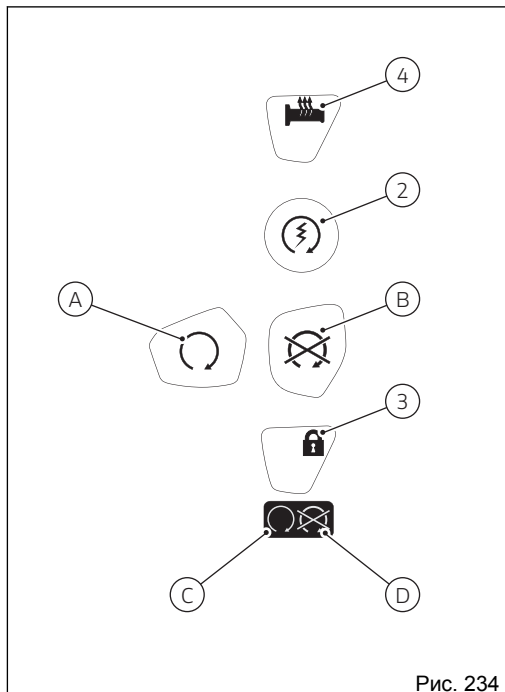


Рис. 234

Подвижная ручка газа

Подвижная ручка с правой стороны руля управляет открытием дроссельных заслонок. При отпускании ручки она возвращается в исходное положение холостых оборотов.

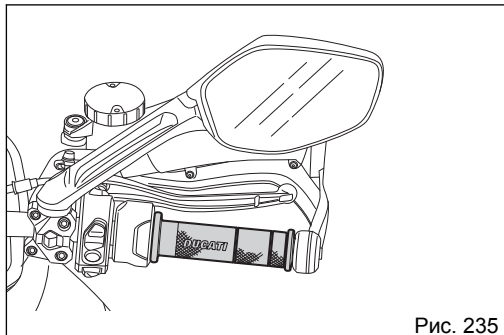


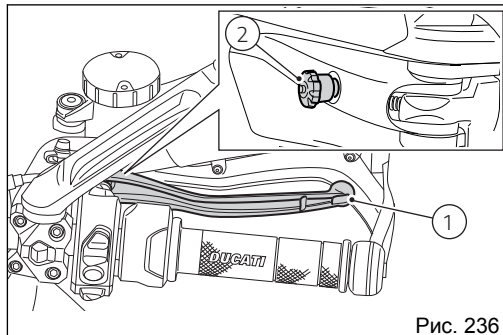
Рис. 235

Рычаг управления передним тормозом

При повороте рычага (1) в сторону подвижной ручки срабатывает передний тормоз. Этого приспособление гидравлическое, поэтому даже небольшое усилие руки приведет его в действие. Рычаг управления (1) оснащен круглой ручкой (2) для регулировки расстояния от рычага до ручки на руле.

Рычаг выставлен на расстояние, соответствующее 10 срабатываниям ручки (2). При поворачивании ручки по часовой стрелке рычаг отдаляется от ручки газа и наоборот, при поворачивании против часовой стрелки — приближается.

Если на рычаг переднего тормоза прикладывается чрезмерное давление и наблюдаются все условия для активации, система Vehicle Hold Control (VHC) активируется, как описано в параграфе стр.243.



Педаль заднего тормоза

Для заднего торможения надавите ногой на педаль.

Система управления является системой гидравлического типа.

Если на педаль заднего тормоза прикладывается чрезмерное давление и соблюдаются все условия для активации, система Vehicle Hold Control (VHC) включается, как описано в параграфе «Vehicle Hold Control (VHC)».

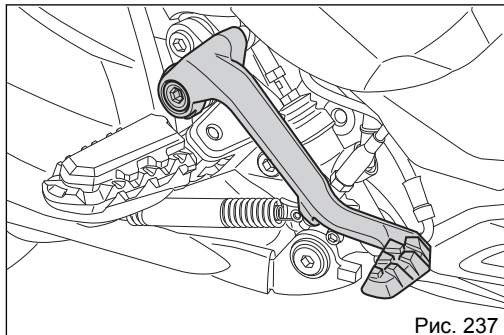


Рис. 237

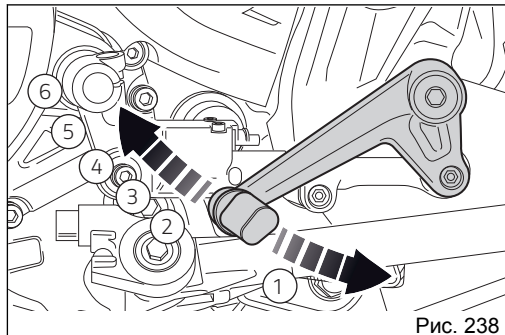
Педаль переключения передач

Педаль переключения передач имеет центральное нейтральное положение N и оснащена функцией автоматического возврата в исходное положение. Об установке в центральное положение сигнализирует загорание контрольной лампы N на приборной панели.

Положения педали:

- Нижнее: служит для включения 1-й передачи или сброса передачи. Если педаль находится в этом положении, на приборной панели выключается контрольная лампа нейтрали N.
- Верхнее: служит для включения 2-й передачи и после нее 3-й, 4-й, 5-й и 6-й передач.

Каждое смещение педали соответствует смене только одной передачи.



Регулировка положения педали переключения передач и заднего тормоза

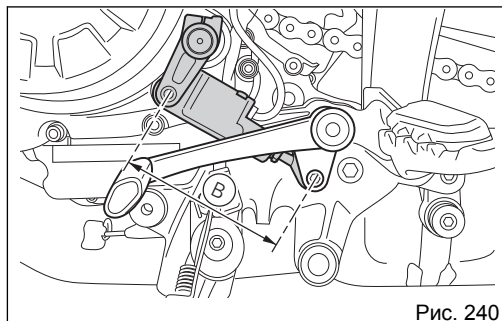
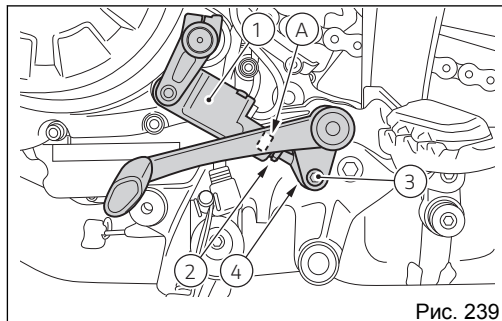
Чтобы пойти навстречу потребностям водителя при езде, можно изменить положение педали переключения передач и заднего тормоза относительно соответствующей подножки. Для выполнения этой регулировки поступайте следующим образом:

Педаль переключения передач

Отверните винт (3), который крепит DQS к рычагу переключения передач.

Закрепите шток (1) в соответствующей торцевой насадке (А) и отверните гайку (2). После этого поверните одношаровый шарнир (4) так, чтобы получилось требуемое межосевое расстояние (при укорочении межосевого расстояния педаль переключения передач опускается, при удлинении — поднимается).

Найдя необходимое положение, затяните гайку (2) до упора со штоком, используя шестигранную насадку (А).



Номинальное межосевое расстояние (В), с которым поставляется мотоцикл: 101,5 мм (4.00 дюйма).

Педаль заднего тормоза

Ослабьте контргайку (4).

Отверните винт (5) регулировки хода педали так, чтобы педаль установилась в требуемое положение. Затяните контргайку (4).

Нажмите рукой на педаль и проверьте, чтобы до начала торможения оставался люфт около (С) = 2–5 мм (0,08–0,19 дюйма). Если его нет, необходимо изменить длину маленького штока управления тормозным цилиндром посредством торцевой насадки (D), поступая следующим образом:

Ослабьте контргайку (6) на штоке тормозного цилиндра.

Заверните шток (7) на вилке (8), чтобы увеличить зазор, и отверните его, чтобы уменьшить.

Затяните контргайку (6) и снова проверьте люфт.

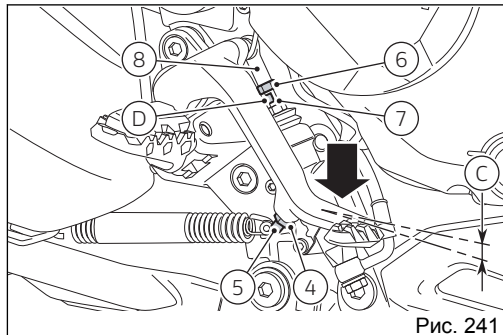


Рис. 241

Главные элементы и устройства

Расположение на мотоцикле

- 1) Пробка топливного бака.
- 2) Замок седла.
- 3) Боковая подставка.
- 4) Розетка.
- 5) Зеркала заднего вида.
- 6) Устройства регулировки передней вилки.
- 7) Устройства регулировки заднего амортизатора.
- 8) Катализатор.
- 9) Глушитель выхлопа.
- 10) Разъем для USB.
- 11) Ветровое стекло.

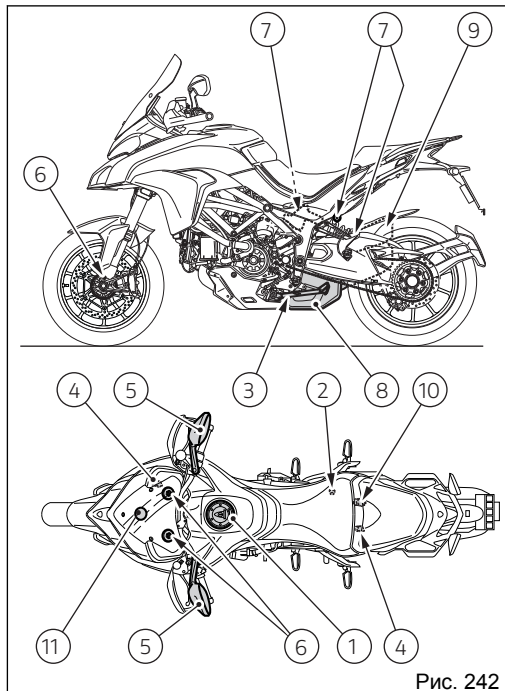


Рис. 242

Пробка топливного бака

Открытие

Приподнимите защитную крышку (1) и вставьте активный или пассивный ключ в замок. Поверните ключ на 1/4 оборота по часовой стрелке, чтобы разблокировать замок.

Выньте пробку (2).

Закрытие

Вставьте пробку (2) с ключом в гнездо и надавите на нее. Выньте ключ и закройте защитную крышку (1) замка.

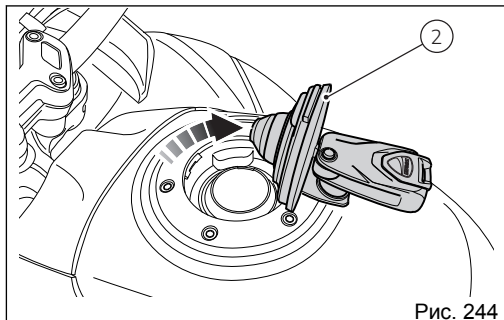
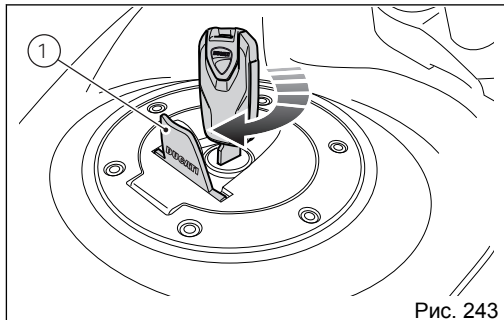
Примечания

Пробка закрывается только со вставленным ключом.

Внимание

После каждой заправки мотоцикла топливом всегда правильно вставляйте и закрывайте пробку.

Вынимание электрической пробки бензобака (дополнительная опция)





Важная информация

Электронную пробку можно открыть за 50 секунд с момента выключения зажигания.

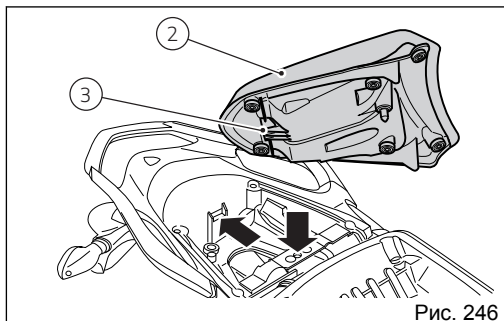
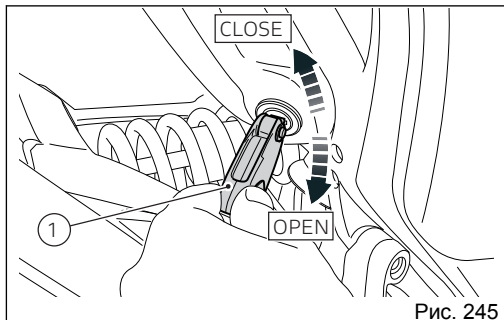
Замок седла

Посредством замка (1) можно снять седло пассажира, чтобы получить доступ к отсеку с инструментами, и седло мотоциклиста, чтобы получить доступ к аккумуляторной батарее и другим устройствам.

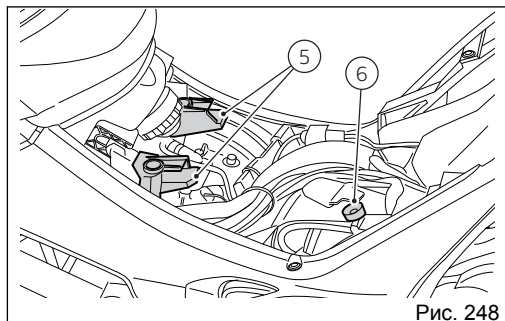
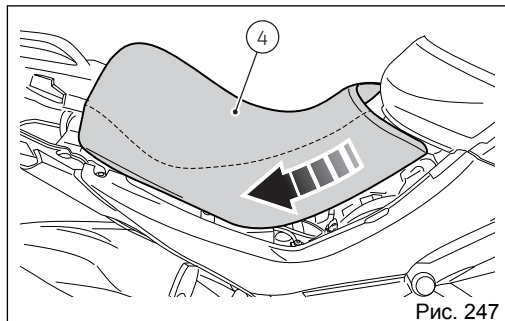
Демонтаж седел

Вставьте в замок (1) активный или пассивный ключ и поворачивайте его по часовой стрелке до тех пор, пока не услышите щелчок отцепки седла пассажира.

Для снятия седла пассажира (2) приподнимите переднюю часть и продвиньте ее вперед, чтобы освободился задний крюк (3), расположенный снизу седла.



Потяните седло назад, чтобы вынуть его из направляющих (5). Вместе с этим приподнимите седло вверх, чтобы оно вышло из пальца (6).



Повторный монтаж седел

Расположите переднюю часть седла водителя (4), на которой расположены проушины (7), на направляющих (5, Рис. 248) и вставьте палец (6, Рис. 248) в гнездо (8).

Проверьте, чтобы палец (6, Рис. 248) был в гнезде (8).

Проверьте, чтобы седло правильно сцепилось, после чего потихоньку направьте вверх седло пассажира.

Выньте ключ из седла (1, Рис. 245).

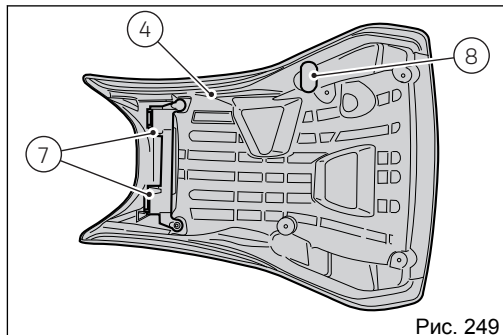


Рис. 249

Регулировка высоты седла

Мотоцикл продается с седлом, установленным в приподнятом положении. Несмотря на это седло можно опустить по высоте.

Для этого его необходимо снять, как показано на стр.323.

Установите планку (1) на седло пассажира.

Снимите кронштейн (3) и две планки (2) с седла пассажира, отворачивая винты (4) и винты (5).

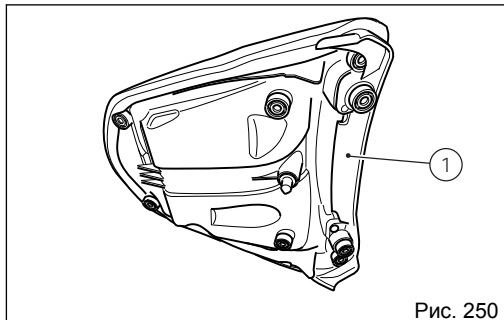


Рис. 250

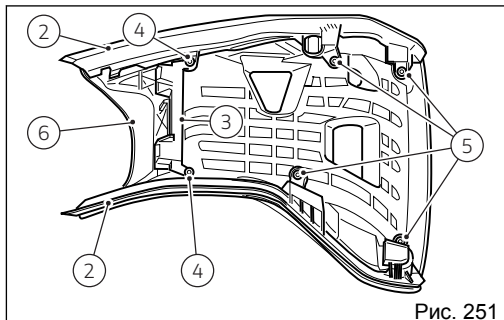


Рис. 251

Расположите седло пассажира с соответствующей крышкой на мотоцикле. Так вы установили седло в заниженное положение.

Чтобы поднять седло по высоте, снимите его, как показано на стр.323.

Снимите планку (1) с седла пассажира.

Установите две планки (2) седла пассажира, вставляя зубчики (А) и (В) в проушины (С).

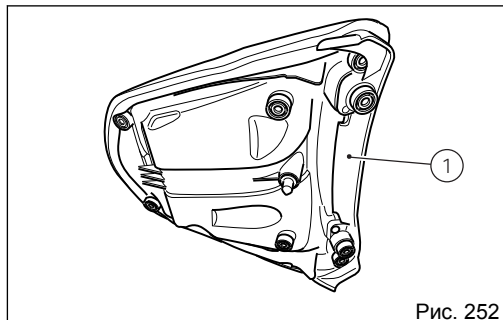


Рис. 252

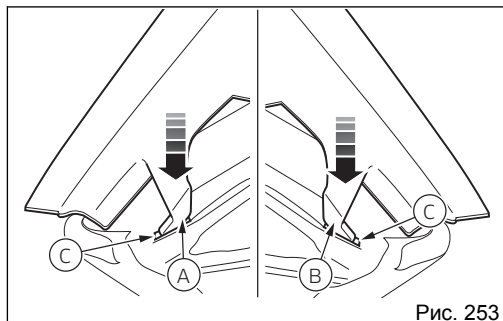
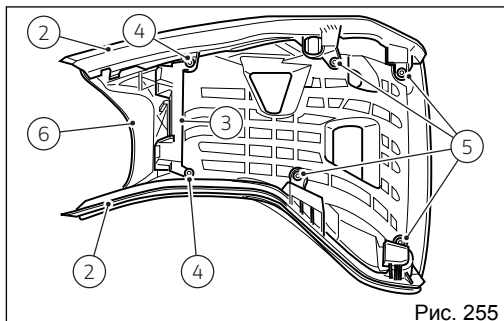
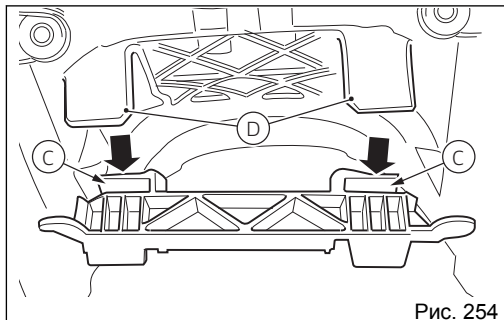


Рис. 253

Смонтируйте кронштейн (3), направляя его, как показано на рисунке (ребра (D) должны войти в гнезда (E)).

Вставьте винты (4) и винты (5) в планки (2), после чего затяните моментом затяжки 4 Нм.

Установите оба седла на мотоцикл.



Боковая подставка

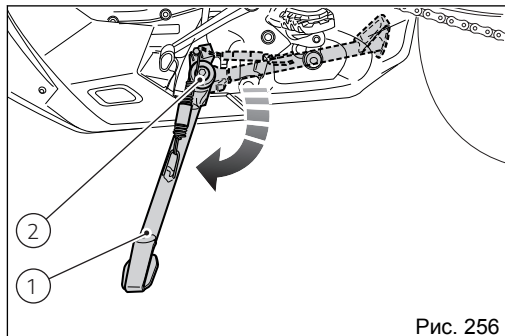
Важная информация

Только во время коротких остановок можно ставить мотоцикл на боковую подставку. До того как выдвинуть боковую подставку, проверьте, что опорная поверхность дороги ровная и плотная.

Парковка мотоцикла на мягкой почве, гальке, асфальте, размягченном от солнца, и т. д., может привести к губительному падению припаркованного мотоцикла. В случае наклонной поверхности всегда паркуйте мотоцикл так, чтобы заднее колесо было обращено в сторону спуска уклона.

Для использования боковой подставки надавите ногой на подножку (1), держась обеими руками за руль мотоцикла, и установите ее в положение максимального открытия. Наклоните мотоцикл так, чтобы подставка оперлась о почву.

Чтобы вернуть боковую подставку в исходное положение (горизонтальное), наклоните мотоцикл вправо и одновременно с этим поднимите подножку (1) тыльной стороной ноги.



Для обеспечения оптимальной подвижности шарнира боковой подставки хорошенько прочистите их, а потом смажьте густой смазкой SHELL Alvania R3 все точки, подвергающиеся трению.

Внимание

Не сидите на мотоцикле, если он стоит на боковой подставке.



Примечания

Рекомендуется регулярно проверять исправную работу удерживающей системы, представляющей собой две натяжные пружины, расположенные одна в другой, и датчика безопасности (2).



Примечания

Можно завести двигатель при выдвинутой боковой подставке и выставленной нейтрали, а также в условиях включенной передачи, держа выжатым рычаг сцепления (в этом случае боковая подставка должна быть закрыта).

Блок управления bluetooth

Мотоцикл оборудован блоком bluetooth, который выступает промежуточным звеном между различными поддерживаемыми электронными устройствами, использующими интерфейс связи bluetooth.



Внимание

Изготовители устройств Headset Bluetooth могут вносить изменения в стандартные протоколы устройств (смартфон и наушники) на протяжении их эксплуатации.



Внимание

Компания Ducati не имеет возможности контролировать эти изменения, и это может повлиять на различные функциональные характеристики устройств Headset Bluetooth (совместное прослушивание музыки, мультимедийное воспроизведение и т.д.) и некоторые типы смартфонов (в зависимости от поддерживаемых профилей Bluetooth). В связи с этим Ducati не отвечает за правильное мультимедийное воспроизведение для:

- всей гаммы наушников и смартфонов, которые есть на рынке;
- смартфонов, которые не поддерживают требуемые профили Bluetooth.

Проверьте, чтобы ваш смартфон поддерживал следующие профили:

- Профиль MAP: для правильного отображения SMS- и MMS-уведомлений.
- Профиль PBAP: для правильного отображения данных, хранящихся в папке «Контакты» смартфона.



Внимание

Ducati не гарантирует правильное соединение с Ducati Multimedia System навигаторов bluetooth, которые не были поставлены в следующих комплектах:

- Спутниковый навигатор Ducati Zumo 350
- Спутниковый навигатор Ducati Zumo 390
- Спутниковый навигатор Ducati Zumo 395

Передняя розетка

Мотоцикл оснащен двумя розетками на 12 В, защищенных предохранителем, который расположен в задней коробке предохранителей. Этот предохранитель защищает от перегрузок по току на линии:

- розетку (1, ;
- розетку (2, Рис. 258);
- противотуманную фару (при наличии);
- USB-разъем;
- блок Bluetooth (при наличии).

Максимальный потребляемый из розеток ток (понимается как сумма тока на розетке (1) + тока на розетке (2)):

- 5А, если установлены противотуманные фары;
- 9А, если противотуманные фары отсутствуют.

Если будет превышено потребление тока, перегорит предохранитель линии.



Важная информация

Если мотоцикл не работает, никогда не оставляйте принадлежности соединенными с розетками на длительное время, так как может разрядиться аккумуляторная батарея мотоцикла.

Розетки расположены с передней левой стороны (1) приборной панели и в задней части мотоцикла под седлом пассажира (2).

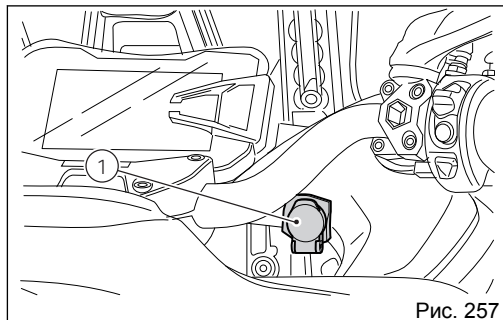


Рис. 257

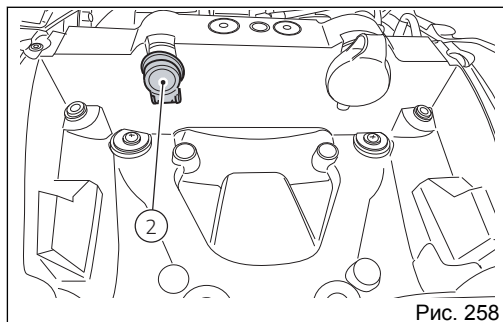


Рис. 258

Центральная подставка

Для устойчивой парковки мотоцикла, ставьте его всегда на центральную подставку (1). Конструкция подставки позволит удерживать мотоцикл даже в условиях его полной нагрузки.



Внимание

До того как выдвинуть центральную подставку, проверьте, чтобы опорная поверхность дороги была ровная и устойчивая.

Надавите правой ногой на опорную поверхность (2) центральной подставки так, чтобы подставка коснулась пола. Одновременно с этим направьте мотоцикл вверх и назад.

Чтобы вернуть центральную подставку в исходное положение, достаточно продвинуть мотоцикл, держась его за руль, вперед настолько, чтобы заднее колесо коснулось пола. Подставка автоматически возвращается в исходное положение.

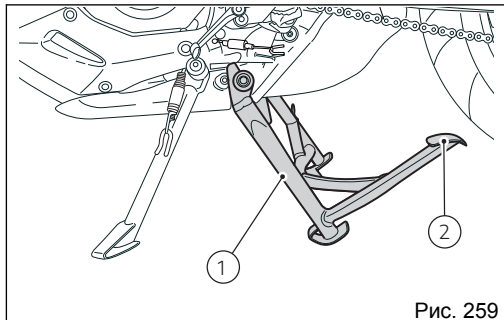


Рис. 259

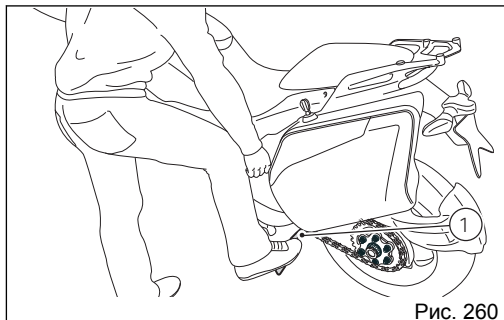


Рис. 260



Внимание

До того как тронуться в путь, всегда проверяйте, чтобы центральная подставка находилась в исходном положении.

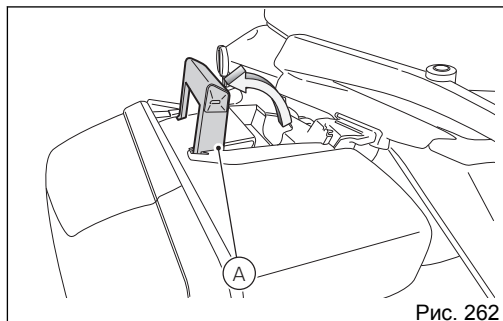
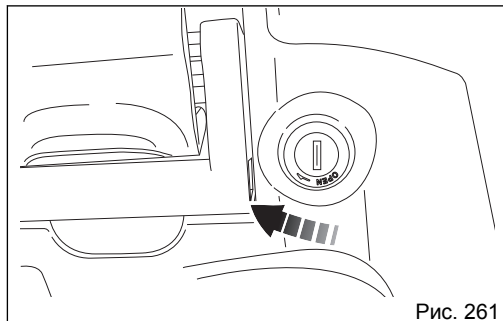
Рекомендуется регулярно проверять исправную работу удерживающей системы подставки, представляющей собой две натяжные пружины, расположенные одна в другой.

Монтаж боковых сумок Ducati

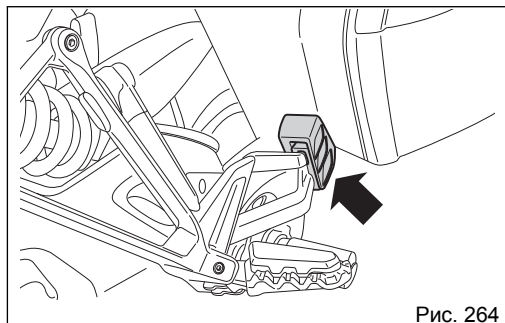
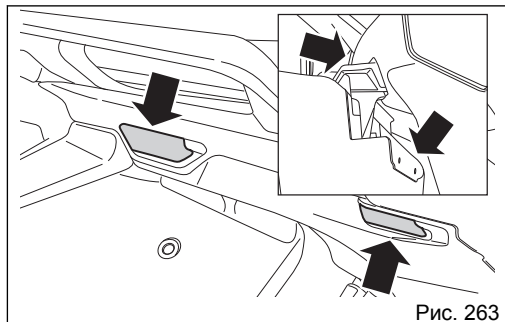
Установка сумки

Вставьте ключ в замок сумки и поверните его по часовой стрелке.

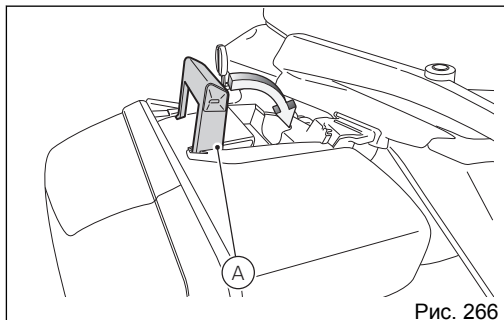
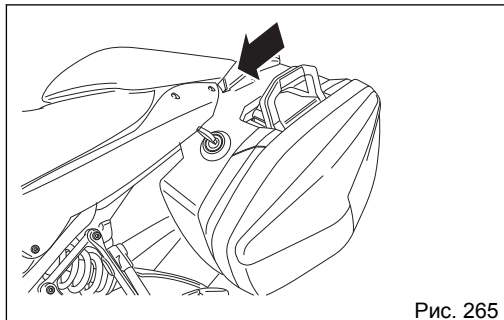
Поднимите ручку сумки, чтобы отвести назад механизм фиксации сумки.



Правильно вставьте сумку в гнездо, стараясь полностью ввести крюки в соответствующие гнезда.



Продвиньте сумку вперед (в направлении переднего колеса) так, чтобы она уперлась в гнездо. Только в этом положении можно будет опустить ручку сумки, чтобы закрепить ее в гнезде. Эта операция позволяет правильно закрепить сумку в точках сцепления. Поверните ключ против часовой стрелки, чтобы зафиксировать ручку. После этого выньте ключ.



Съем сумки

Вставьте ключ в замок сумки и поверните его по часовой стрелке.

Поднимите ручку сумки, чтобы отвести назад механизм фиксации сумки.

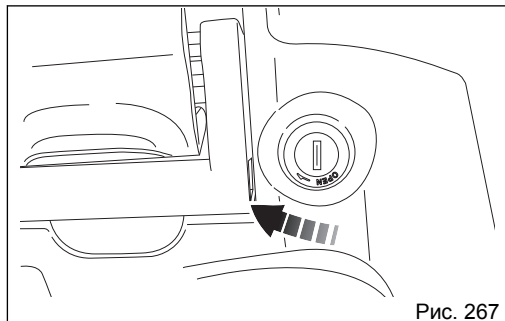


Рис. 267

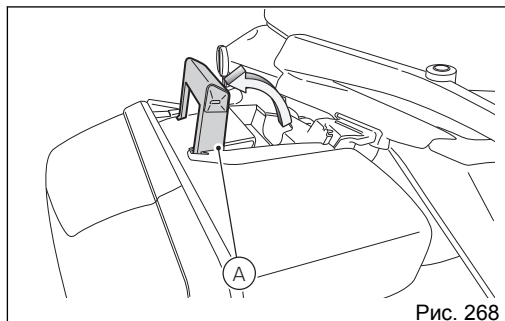


Рис. 268

Продвиньте сумку назад (1) в направлении заднего колеса. Не пытайтесь приподнять сумку. Только когда сумка отведена назад, приподнимите ее (2), чтобы ОБА крюка вышли из гнезда. Снимите сумку, продвигая ее в сторону водителя (3), чтобы крюки полностью вышли из гнезда.

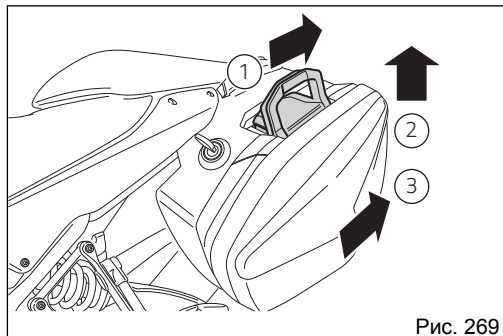


Рис. 269

Использование боковых сумок

Открытие

Чтобы открыть боковую сумку, выполните следующее.

Вставьте ключ в замок сумки и поверните его по часовой стрелке.

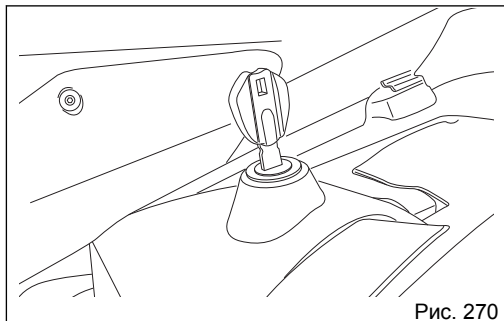


Рис. 270

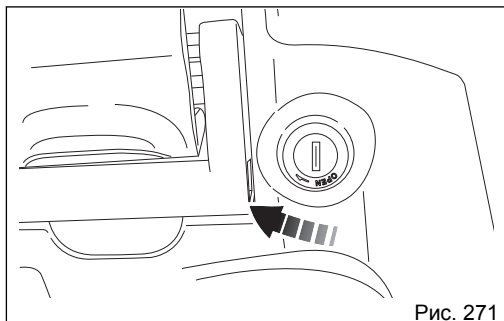


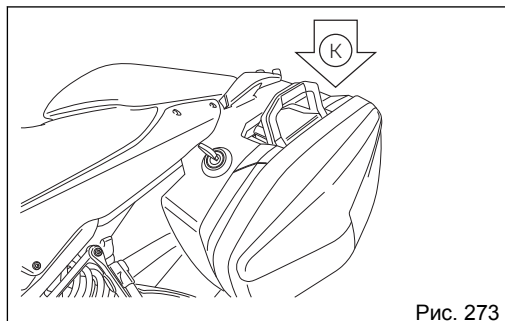
Рис. 271

Поднимите накладку (А) и откройте сумку.



Внимание

Боковые сумки предназначены для перевозки легкого багажа: каждая сумка может вмещать максимум 10 кг (22 фунта) (К). Излишняя масса сумок может привести к потере контроля над мотоциклом.



Фиксированная часть сумки оснащена удерживающими ремнями (С), которые удерживают багаж.



Внимание

Распределяйте багаж равномерно. Более тяжелые предметы положите с внутренней стороны сумки, чтобы предотвратить неожиданную потерю равновесия мотоцикла.

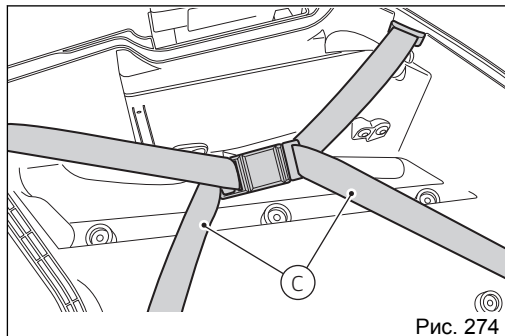


Рис. 274

Закрытие

Чтобы закрыть боковую сумку, выполните следующее.

Поднимите и закройте наружную крышку, вставляя буртик в соответствующий канал фиксированной части сумки: только в этом положении можно будет закрыть сумку.

Вставьте накладку (A) в наружную крышку сумки и надавите на накладку.

Поверните ключ против часовой стрелки. Только после этого можно вынуть ключ из замка.



USB-соединение

Мотоцикл оснащен USB-гнездом 5V. К USB-гнезду можно подсоединить устройства, потребляющие ток до 1 А.

USB-гнездо (1) расположено под седлом пассажира и защищено крышкой. Чтобы получить к нему доступ, поднимите крышку.

Важная информация

Не оставляйте на длительное время устройства, соединенные с USB-гнездом, если заглушен двигатель и включено зажигание. Это может разрядить батарею мотоцикла.

Внимание

Защитная заглушка USB-гнезда должна **ВСЕГДА** закрывать его, за исключением тех случаев, когда гнездо используется.

Внимание

НИКОГДА не используйте USB-гнездо, когда идет дождь.

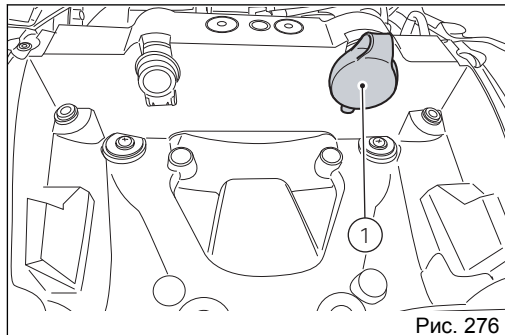


Рис. 276

Регулировка ветрового стекла

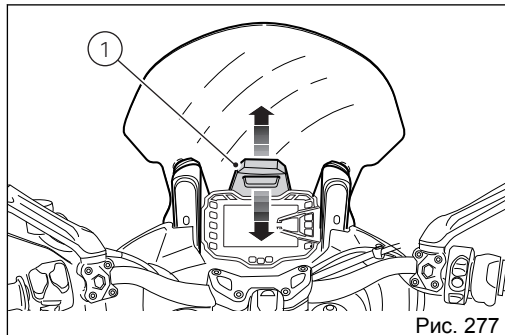
Для регулирования высоты ветрового стекла используйте рычаг (1).

Потяните за рычаг вверх, чтобы поднять ветровое стекло, и вниз, чтобы опустить его.



Внимание

Регулирование высоты ветрового стекла во время езды может привести к аварии. Регулируйте высоту только в условиях остановленного мотоцикла.



Регулировка передней вилки

Вилка мотоцикла регулируется на отбой (обратный ход), сжатие и преднатяг пружины. Регулировка вилки на стадии отбоя и сжатия осуществляется посредством электрических импульсов, которые отправляет приборная панель на устройства регулировки, расположенные внутри перьев. Регулировка преднатяга пружины выполняется вручную посредством устройства регулировки (1), расположенного в правом перье.

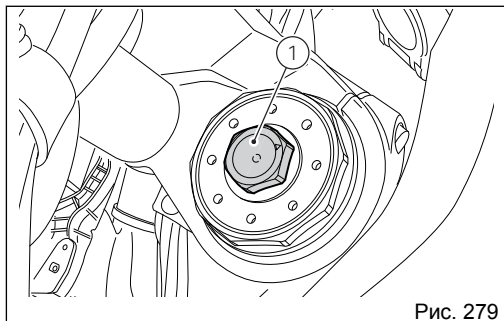
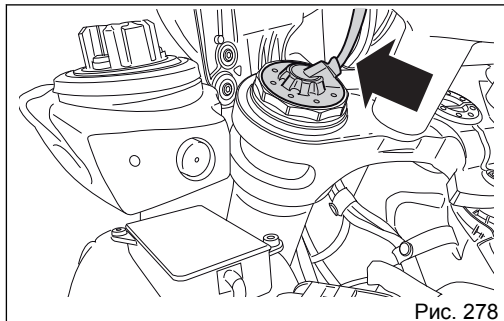
Внимание

Чтобы отрегулировать преднатяг пружины, обращайтесь в дилерский центр или авторизованную СТО Ducati.

Для регулировки вилки выполните действия, описанные на стр.150 «Персонализация стилей вождения: Регулировка подвесок DSS».

Для получения более подробной информации по принципу работы вилки и системы DSS (Ducati SkyHook System) смотрите стр.37.

Начальные регулировки преднатяга пружины:



- 10 оборотов от полностью отвернутого положения.

Регулировка заднего амортизатора

Задний амортизатор оснащен механизмами управления, позволяющими настроить равновесие мотоцикла в условиях нагрузки.

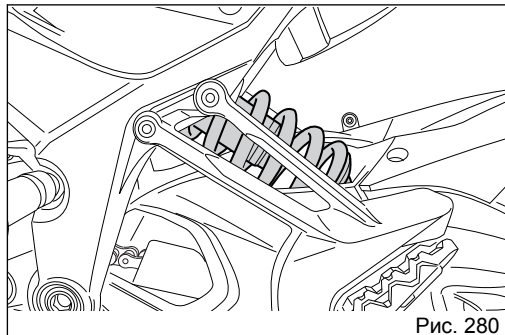
Для регулировки заднего амортизатора выполните действия, описанные в стр.150 «Персонализация стилей вождения: Регулировка подвесок DSS».

Для получения более подробной информации по принципу работы заднего амортизатора и системы DSS (Ducati SkyHook System) смотрите стр.37.

Внимание

В амортизаторе содержится газ под высоким давлением, поэтому он может привести к серьезным травмам, если демонтируется неопытными работниками.









Если на мотоцикле вместе с водителем будет ехать пассажир и перевозиться багаж, выполните максимальный преднатяг пружины амортизатора, чтобы улучшить динамическое поведение мотоцикла, предотвращая возможные касания им почвы. Это может потребовать привести в



соответствие регулировку отбоя амортизатора. Регулировка амортизатора осуществляется посредством электрических импульсов, отправляемых приборной панелью устройствам регулировки, расположенным внутри корпуса амортизатора.

Изменение равновесия мотоцикла

Наилучшее равновесие мотоцикла было достигнуто нашими специалистами в результате испытаний, выполненных на мотоцикле в самых разнообразных условиях его использования. Посредством приборной панели водитель может задать четыре различных конфигурации положения равновесия:

- один пассажир (Rider)  ;
- один пассажир и багаж (Rider / Baggage)   ;
- два пассажира (Rider / Passenger)   ;
- два пассажира и багаж (Rider / Passenger / Baggage)    .

Для каждой из конфигураций может быть выбран один из четырех стилей вождения (SPORT, TOURING, URBAN и ENDURO). Кроме того, для каждой конфигурации можно изменить начальные установки противобуксовочной системы (DTC), уровень реакции на подъем переднего колеса (DWC), уровень мощности двигателя и контроля демпфирования подвесок, уровень ABS и активацию/отключение системы DQS. Для изменения равновесия выполните указания,

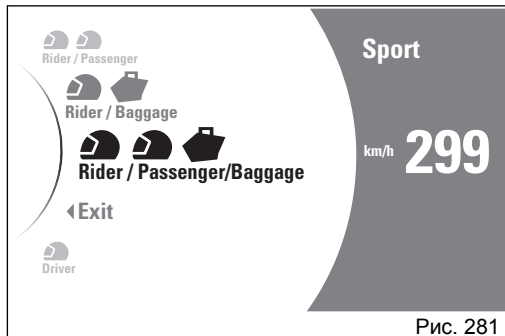


Рис. 281

данные в стр.206 «Настройка равновесия мотоцикла (Load Mode)».

Правила эксплуатации

Предупреждения для первого периода эксплуатации мотоцикла

Максимальная скорость вращения

Скорость вращения, которую необходимо соблюдать во время обкатки мотоцикла и при его нормальной эксплуатации:

- 1) До 1000 км (621 мили).
- 2) От 1000 км (621 мили) до 2500 км (1553 мили).

До 1000 км (621 мили):

Во время проезда первых 1000 км (621 мили) необходимо следить за тахометром, значения на котором ни в коем случае не должны превышать: 5500–6000 мин⁻¹ (об/мин).

В первые часы использования мотоцикла рекомендуется постоянно менять нагрузку и режим оборотов двигателя, всегда оставаясь в пределах указанных значений.

Для проезда первых километров очень подходят дороги с большим количеством поворотов, а

также холмистая местность, при проезде которой двигатель, тормоза и подвески подвергнутся действительно эффективной обкатке.

Во время проезда первых 100 км (62 миль) осторожно задействуйте тормоза, стараясь не выполнять резкого и продолжительного торможения. Это необходимо для правильной усадки фрикционного материала колодок на тормозных дисках.

Чтобы правильно подогнать все движущиеся механические части и не сократить ресурс главных узлов двигателя, рекомендуется не совершать слишком резких ускорений и не оставлять работать двигатель на очень высоких оборотах, в особенности при подъеме. Кроме этого, часто проверяйте цепь и смазывайте ее, если в этом возникает необходимость.

От 1000 (621 мили) до 2500 км (1553 миль):

Несмотря на очень высокие рабочие характеристики двигателя, никогда нельзя превышать 7000 мин⁻¹ об/мин.



Важная информация

Во время периода обкатки тщательно соблюдайте план техобслуживания и проходите рекомендуемый в гарантийной книжке техосмотр. Несоблюдение этих правил освобождает компанию Ducati Motor Holding S.p.A. от всякой ответственности за возможное повреждение двигателя и сокращение его ресурса.

Только придерживаясь данных рекомендаций, можно продлить срок службы двигателя, снизить количество его переборок и регулировок.

Проверки до зажигания



Внимание

Невыполнение необходимых проверок до пуска мотоцикла может привести к повреждениям мотоцикла и серьезным травмам водителя и пассажира.

Перед тем как тронуться в путь, проверьте следующее:

- **НАЛИЧИЕ ТОПЛИВА В БАКЕ**
Проверьте уровень топлива в баке. При необходимости, заправьте мотоцикл топливом (стр.0).
- **УРОВЕНЬ МАСЛА В ДВИГАТЕЛЕ**
Проверьте уровень масла в поддоне картера через смотровое стекло. При необходимости долейте масло (стр.403).
- **ТОРМОЗНАЯ ЖИДКОСТЬ И ЖИДКОСТЬ СЦЕПЛЕНИЯ**
Проверьте уровень жидкости в соответствующих емкостях (стр.378).
- **ОХЛАЖДАЮЩАЯ ЖИДКОСТЬ**
Проверьте уровень охлаждающей жидкости в расширительном бачке, при необходимости долейте ее (стр.376).
- **СОСТОЯНИЕ ШИН**
Проверьте накачку шин и их износ (стр.399).
- **ФУНКЦИОНАЛЬНОСТЬ МЕХАНИЗМОВ УПРАВЛЕНИЯ**
Нажмите на рычаги и педали управления тормозов, сцепления, газа, передачи, а после этого проверьте их функционирование.
- **СВЕТОТЕХНИКА И СРЕДСТВА СИГНАЛИЗАЦИИ**
Проверьте целостность фар, фонарей и указателей, а также функционирование клаксона. Если перегорели лампы, замените их (стр.429).
- **КЛЮЧЕВЫЕ ЗАМКИ**
Проверьте блокировку заливной пробки топливного бака (стр.321) и блокировку седла (стр.323).
- **ПОДСТАВКА**
Проверьте функциональность и правильное расположение боковой подставки (стр.329).

Контрольная лампа ABS

После зажигания мотоцикла контрольная лампа ABS (10, продолжает гореть на дисплее. Как только скорость мотоцикла превысит 5 км/ч (3 миль/ч), контрольная лампа выключится, указывая на правильную работу системы ABS.



Внимание

В случае неисправностей не пытайтесь завести мотоцикл, а обратитесь за помощью в дилерский центр или в авторизованную СТО Ducati.

Устройство ABS

Проверьте чистоту переднего (1) и заднего (2) зубчатого колеса.



Внимание

Засорение стекол для считывания нарушает исправное функционирование устройства. Если мотоцикл используется на дороге, на которой очень много грязи, рекомендуется отключить устройство ABS, так как могут возникнуть внезапные неисправности в его работе.



Внимание

Длительная езда на заднем колесе может отключить систему ABS.

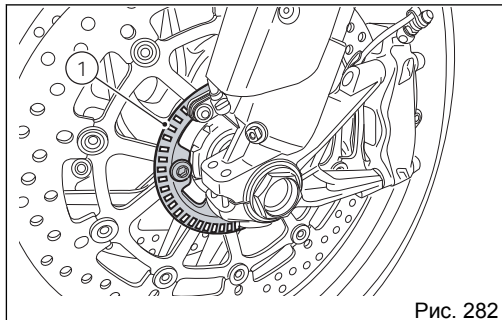


Рис. 282

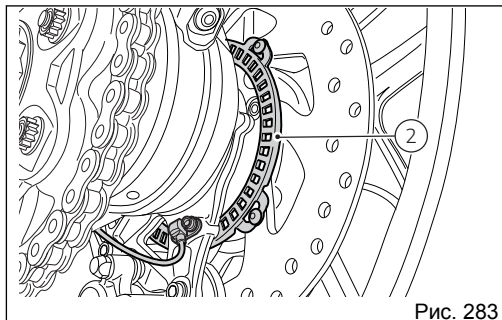


Рис. 283

Завод/глушение двигателя



Внимание

Перед запуском двигателя внимательно изучите механизмы управления, которые необходимо использовать во время езды.



Внимание

Никогда не заводите двигатель в закрытом помещении. Выхлопные газы являются ядовитыми и могут вызвать за короткое время потерю сознания и даже смерть.

При наличии активного или пассивного ключа включите зажигание (включается система Hands free и все электронные устройства на борту), переключив вверх красный выключатель (1) на правой стороне руля и нажав на кнопку (2). Панель приборов начнет инициализацию и контроль систем на борту мотоцикла, последовательно включая все контрольные лампы снизу вверх. Это занимает несколько секунд. После выполнения контроля должны остаться включенными только зеленая (3) и красная (4) контрольные лампы.

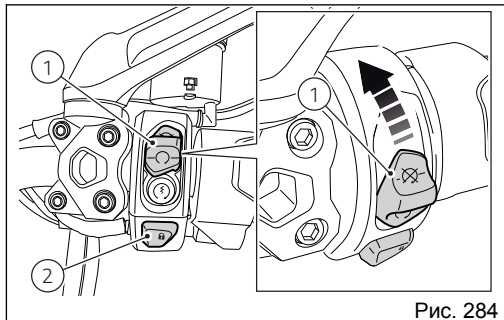


Рис. 284

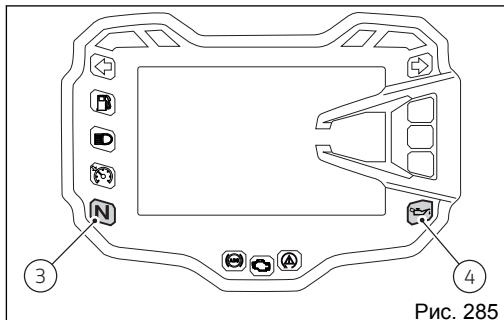


Рис. 285

Внимание

Боковая подставка должна находиться в сложенном положении (горизонтальном), иначе датчик безопасности не позволит двигателю завестись.

Если включено зажигание (двигатель не заведен) и в течение 10 секунд система не обнаружит активный ключ, система автоматически выключит зажигание.

Примечания

Можно завести мотоцикл при разложенной боковой подставке и выставленной нейтрали, а также при включенной передаче, держа выжатым рычаг сцепления (в этом случае боковая подставка должна находиться в горизонтальном положении).

Установите красный переключатель (1) в верхнее положение, чтобы открылась кнопка (5). Нажмите кнопку (5), чтобы завести двигатель.

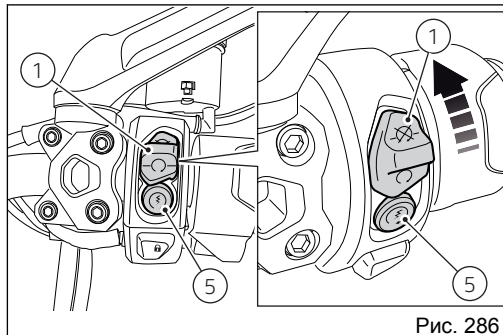


Рис. 286

Важная информация

Двигатель не должен работать на высоких оборотах, если он холодный. Подождите пока масло не прогреется и не начнет циркулировать по всем точкам, нуждающимся в смазке.

Красная контрольная лампа (4, Рис. 285) давления масла должна выключиться после нескольких секунд с момента заведения двигателя.

Двигатель заглушается путем перемещения красной кнопки (1) на руле в положение выключения (RUN OFF). Подробная информация для включения системы Hands free и всех электронных устройств на борту мотоцикла дана на стр.292 «Система Hands Free».

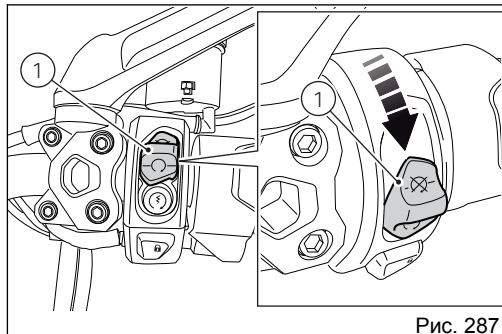


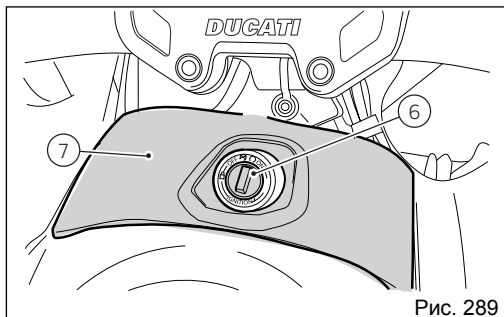
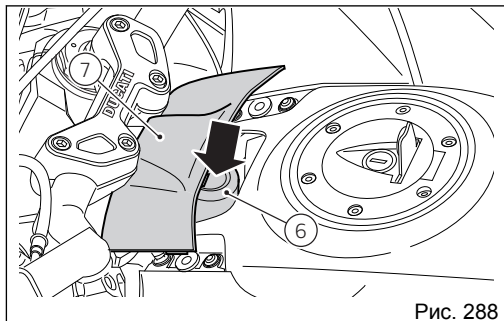
Рис. 287

Важная информация

Условия, влияющие на правильную работу системы Hands Free.

Функционирование беспроводного пульта может быть нарушено в следующих ситуациях.

- Вблизи от телевизионной башни, радиостанции, электростанции, аэропорта, заправки и других структур, генерирующих мощные радиоволны.
- При ношении переносного радиоприемника, сотового телефона или другого беспроводного устройства связи.
- Рядом с разными беспроводными ключами.
- Когда беспроводный ключ соприкасается с металлическим предметом или закрывается им.
- Когда поблизости используется какой-либо беспроводный ключ (излучающий радиоволны).
- Когда беспроводный ключ оставляется рядом с электрическим аппаратом, например, ПК.



(Рис. 288) указывает на положение блока системы Hands Free (6) с защитной крышкой (7), а (Рис. 289) указывает на положение блока системы Hands Free (6) для варианта исполнения США. (Рис. 290) указывает на положение антенны (8).

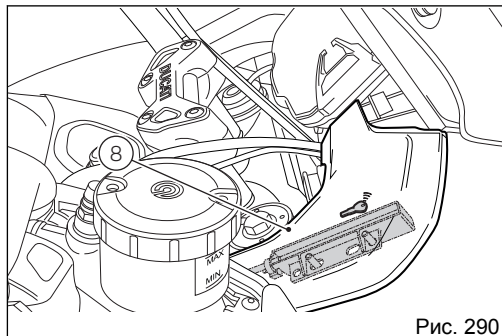


Рис. 290

Зажигание и пуск мотоцикла

- 1) Выжмите сцепление рычагом управления.
- 2) Кончиком ступни сильно надавите на рычаг переключения передач так, чтобы включить первую передачу.
- 3) Повысьте обороты двигателя ручкой газа и одновременно с этим медленно отпустите рычаг сцепления: мотоцикл начнет двигаться.
- 4) Полностью отожмите рычаг сцепления и дайте газа.
- 5) Для переключения передачи «вверх» отпустите ручку газа, чтобы снизить обороты двигателя, выжмите сцепление, поднимите рычаг переключения передач и отпустите рычаг управления сцеплением. Сброс передач происходит следующим образом: отпустите ручку газа, выжмите сцепление, быстро дайте немного газа, чтобы синхронизировать зацепляемые зубчатые колеса, сбросьте передачу и отожмите сцепление.

Необходимо с умом и своевременно использовать механизмы управления: при подъеме, когда мотоцикл снижает скорость, сразу же переходите на меньшую передачу, чтобы предотвратить

аномальные нагрузки не только на двигатель, но и на всю конструкцию мотоцикла.



Внимание

Избегайте резких ускорений, так как они могут привести к погружению в масло и разрыву передаточных узлов. Старайтесь не держать выжатым сцепление во время движения, так как это может привести к перегреву и аномальному износу фрикционных узлов.



Внимание

Длительная езда на заднем колесе может отключить систему ABS.

Торможение

Время замедлите скорость, сбросьте передачу, чтобы задействовать торможение двигателем, а затем затормозите обоими тормозами. До того, как мотоцикл остановится, выжмите сцепление, чтобы внезапно не заглохнул двигатель.

Система ABS

Использование тормоза в особенно сложных ситуациях требует от водителя большой чуткости. Торможение представляет собой один из самых трудных и опасных моментов при управлении двухколесным мотоциклом: по статистике наибольшая вероятность падений и аварий случаются именно по этой причине. Когда блокируется переднее колесо, пропадает стабилизирующее действие трения и теряется контроль над мотоциклом.

Для использования всей тормозной способности мотоцикла в аварийных ситуациях, в условиях неблагоприятных погодных условий и плохого грунта была разработана антиблокировочная тормозная система (ABS).

Речь идет о электронно-гидравлическом устройстве, которое управляет давлением внутри тормозного контура в тот момент, когда датчик

колеса предупреждает блок о том, что колесо вот-вот заблокируется.

Это временное падение давления приводит к тому, что колесо продолжает вращаться, обеспечивая идеальное сцепление колеса с грунтом. Блок возвращает давление в контур, восстанавливая тормозное действие, и повторяет цикл до тех пор, пока проблема полностью не исчезнет. Срабатывание механизма при торможении ощущается по легкому «пульсирующему» сопротивлению рычага и педали тормоза.

Передняя и задняя тормозная системы имеют нераздельное управление. Система ABS мотоцикла выполняет комплексное торможение. Так, при торможении передним тормозом тормозное усилие передается и на задний тормоз, но не наоборот. Задний тормоз не влияет на передний.

Если же необходимо, чтобы управление было раздельным, отключите систему на приборной панели. Для этого войдите на страницу требуемого стиля вождения и выберите уровень OFF.



Внимание

Использование мотоцикла, оснащенного системой комплексного торможения (распределение тормозного усилия и на задний тормоз в случае торможения передним тормозом), в режиме раздельного торможения снижает его тормозную эффективность.

Никогда не нажимайте на тормоза резко и с излишней силой, так как это может привести к отрыву заднего колеса с последующей потерей контроля над мотоциклом.

Тормозная способность мотоцикла значительно снижается, если вы едете по дороге во время дождя или в случае плохого сцепления шин с дорожным полотном. В этих ситуациях необходимо мягко и осторожно включать механизмы управления тормозом. Внезапные маневры могут привести к потере контроля над мотоциклом. В случае длинных спусков с резким уклоном используйте тормозную способность двигателя для сброса передач; используйте тормоза поочередно и только на коротких отрезках дороги: непрерывное торможение приведет к чрезмерному перегреву фрикционного материала и резкому снижению тормозной эффективности. Шины, накачанные на давление,

меньшее или большее предписанного значения, уменьшают тормозную эффективность, нарушают точность езды и сцепление мотоцикла с грунтом на повороте.

Останов мотоцикла

Для того чтобы остановить мотоцикл, снизьте скорость, сбросьте передачи и отпустите ручку газа. Сбрасывайте передачи до тех пор, пока не перейдете на первую, после чего выставьте нейтраль.

Заторможите мотоцикл и остановитесь.

Выключите двигатель, перемещая вниз красный переключатель (1).

Нажмите на кнопку (2), чтобы выключить зажигание.

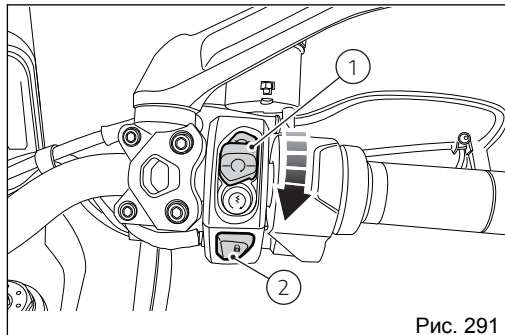


Рис. 291

Парковка

Припаркуйте мотоцикл и поставьте его на боковую подставку. Полностью поверните руль влево или вправо. Если это было выполнено за 60 секунд с момента заглушения двигателя, можно будет включить блокировку рулевой колонки.

Если необходимо заблокировать рулевую колонку в течение этого отрезка времени, нажмите на кнопку (1) и удерживайте ее нажатой в течение 3 секунды (руль при этом должен находиться в левом или правом упорном положении). Спустя секунду на приборной панели появляется сообщение «KEEP PRESSED TO LOCK». Спустя 2 секунды оно пропадает, и рулевая колонка считается заблокированной. Спустя 3 секунды (если блокировка рулевой колонки выполнена правильно) на приборной панели появляется сообщение «STEERING LOCKED» (рулевая колонка заблокирована).

Если блокировка не произошла, обращайтесь за помощью в авторизованную СТО Ducati.

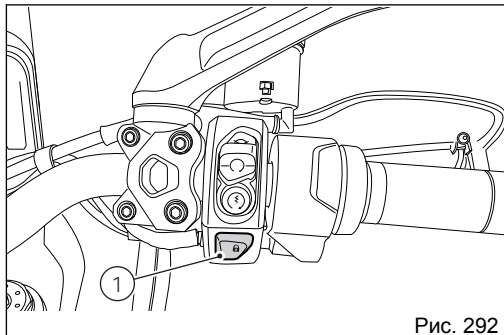


Рис. 292



Внимание

Выхлопная система после глушения двигателя может оказаться горячей; будьте осторожны, чтобы не коснуться выхлопной системы. Всегда паркуйте мотоцикл вдали от воспламеняющихся предметов (включая дерево, листья и т.д.).



Внимание

Висячие замки или блоки, препятствующие продвижению мотоцикла (например, приспособления для блокировки диска или звездочки т.д.), могут стать источником опасности, нарушить работу мотоцикла и подвергнуть риску водителя и пассажира.

Заправка

Во время заправки чрезмерно не заполняйте топливный бак. Уровень топлива должен быть ниже заливного отверстия в шанце пробки.

Внимание

В экстренных случаях давление топлива в баке может привести к его выплеску при открытии заливной пробки.

Будьте внимательны и открывайте пробку не спеша.

Если при открывании слышится свист, подождите, пока он не прекратится, и только после этого до конца откройте пробку.

Этот шум может быть связан с выходом остаточного давления из топливного бака. Когда шум затихает, это означает, что давление полностью стравлено.

Вышеописанная ситуация чаще встречается в странах с жарким климатом.

Внимание

Заправляйте мотоцикл топливом с низким содержанием свинца и октановым числом по крайней мере RON 95.

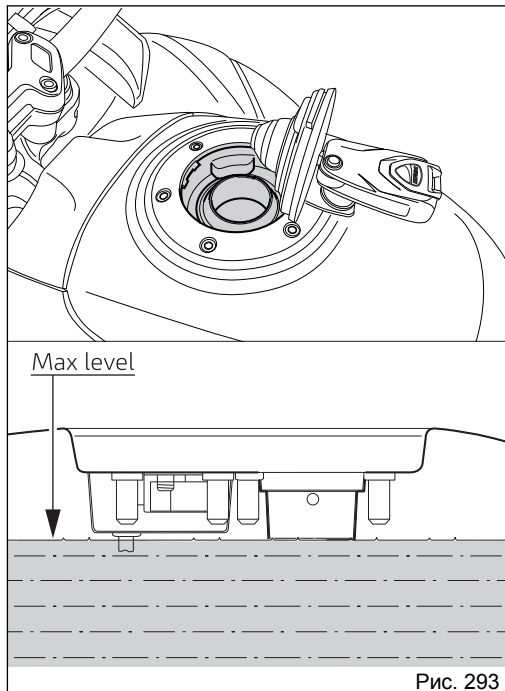


Рис. 293



Внимание

Мотоцикл может работать на топливе с максимальным содержанием этанола 10% (E10). Запрещается заливать в бак бензин, в котором содержание этанола превышает 10%. В противном случае, можно серьезно повредить двигатель и другие компоненты мотоцикла. Использование бензина с содержанием этанола выше 10% приводит к отмене гарантийных обязательств.

Принадлежности в комплекте поставки мотоцикла

В отсеке под сидлом пассажира (1) находится: инструкция по эксплуатации и техобслуживанию, а также набор инструментов (2). Он включает:

- обычную крестовую / прямошлицевую отвертку;
- рукоятку для отвертки;
- шестигранный ключ на 8 мм (0,31 дюйма);
- шестигранный ключ на 5 мм (0,20 дюйма);
- шестигранный ключ на 10 мм (0,39 дюйма);
- гаечный ключ для круглых гаек с наружным пазом для эксцентрика;
- свечной трубчатый ключ;
- штангенциркуль для натяжения цепи (информацию по использованию смотрите здесь стр.393).

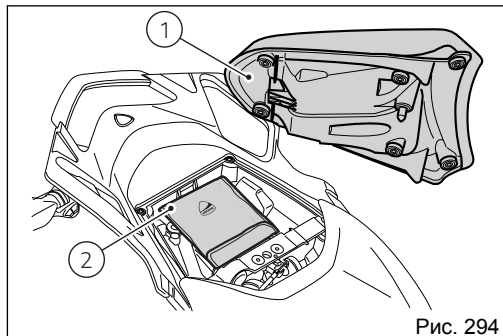


Рис. 294

- Ремкомплект состоит из:
 - ремонтного инструмента (ручка, шило 70 мм (2,76 дюйма) для внутреннего ремонта, шило 70 мм (2,76 дюйма) для внешнего ремонта, шило-рашпиль 70 мм (2,76 дюйма));
 - фитинга 53x50 (2,09x1,97 дюйма) для дозировки сжатого воздуха;
 - пластинки для вставки жгута 40x20 (1,57x0,79 дюйма);
 - трех баллонов сжатого воздуха длиной 90 мм (3,54 дюйма) диаметром 20 мм (0,79 дюйма);
 - трех жгутов Safety Seal длиной 100 мм (3,94 дюйма) диаметром 3 мм (0,12 дюйма);
 - мелка.

Чтобы получить доступ к отсеку, необходимо снять седло пассажира.

В комплекте поставляется комплект половины переднего крыла.

Комплект половинки переднего крыла

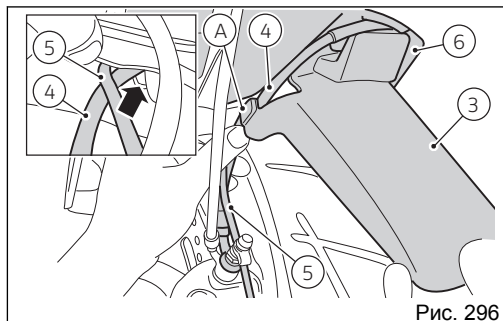
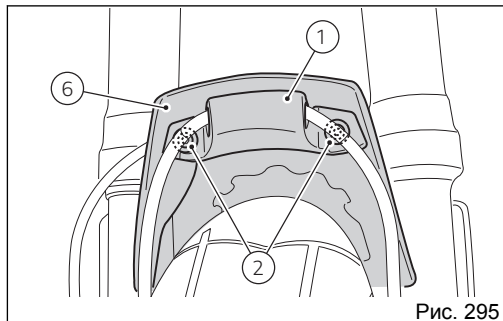
Важная информация

Для монтажа комплекта половины переднего крыла ВСЕГДА обращайтесь в дилерский центр или авторизованную СТО Ducati.

Снимите проходную втулку (1) с крыла (6), отвернув два винта (2).

Установите переднее полукрыло (3) на переднем крыле (6), располагая трос переднего тормоза (4) и тросик переднего зубчатого колеса (5), как показано на рисунке (Рис. 296).

При расположении комплекта переднего полукрыла (3) шпонки (A) необходимо вставить в переднее крыло (6).



Закрепите шпонки (А) комплекта переднего полукрыла (3) в гнезде на переднем крыле (6): шпонки должны быть вставлены в гнездо, как показано на рисунке.



правильное расположение



неправильное расположение



Внимание

Шпонки находятся с левой и правой сторон переднего полукрыла.

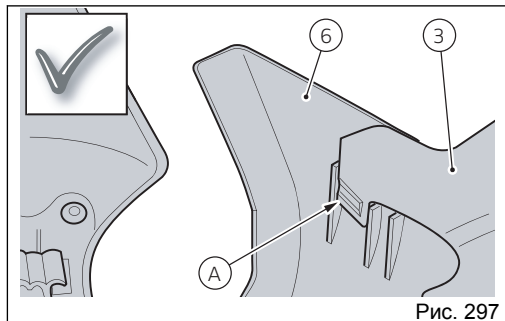


Рис. 297

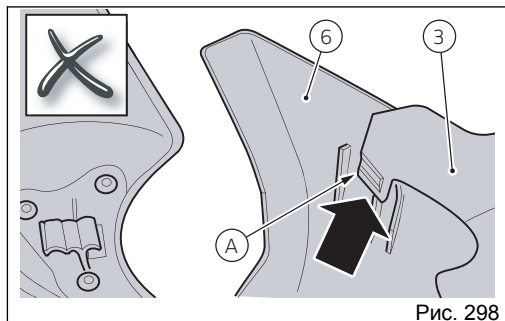


Рис. 298

Проверьте, чтобы профили полукрыла были выровнены так, как показано на рисунке.



правильное расположение



неправильное расположение

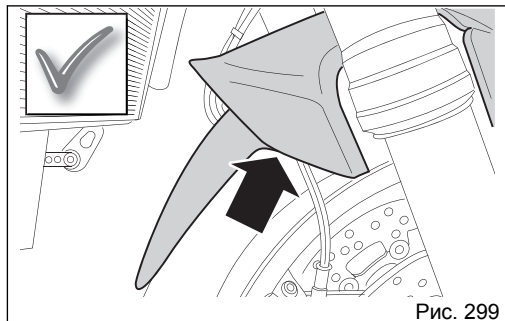


Рис. 299

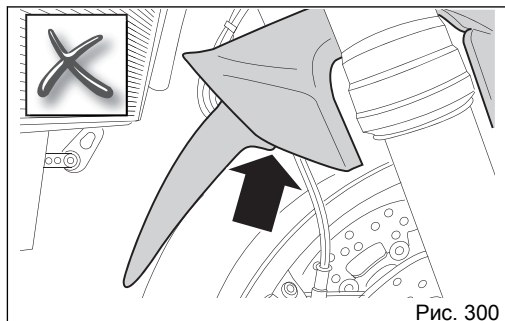
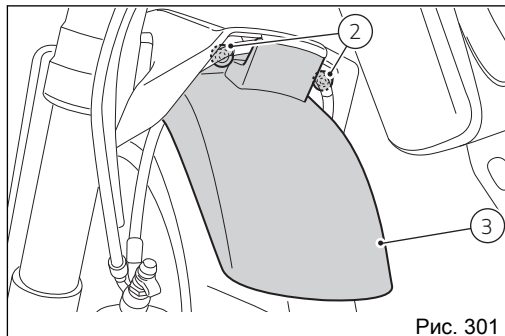


Рис. 300

Вставьте ранее снятые винты (2) и затяните их моментом затяжки $3,5 \text{ Нм} \pm 10\%$.



Эксплуатация и техобслуживание мотоцикла

Проверка уровня охлаждающей жидкости и ее доливание

Проверьте уровень охлаждающей жидкости в расширительном бачке с правой стороны рулевой колонки.

Поверните руль влево до упора и проверьте, чтобы уровень жидкости находился между отметками MIN и MAX, указанными сбоку расширительного бачка.

Если уровень жидкости ниже отметки MIN, необходимо подлить жидкость.

Отверните заливную пробку (1) и подлейте антифриз ENI Agip Permanent Spezial (без разбавления) до отметки MAX.

Заверните пробку (1).

Лучшие рабочие условия (начало замерзания при температуре минус -20°C / минус -4°F)

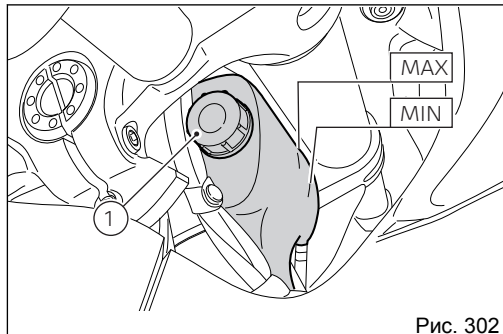


Рис. 302

достигаются именно с использованием этой смеси. Вместимость контура охлаждения составляет: $2,5 \text{ дм}^3$ (литра) (0,66 галлона).



Внимание

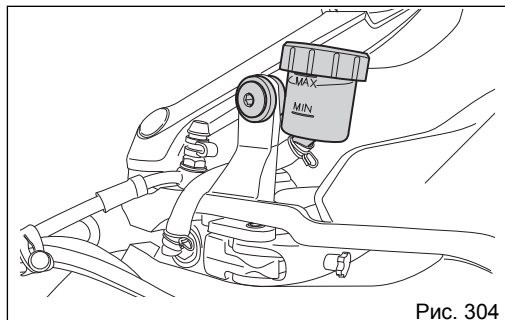
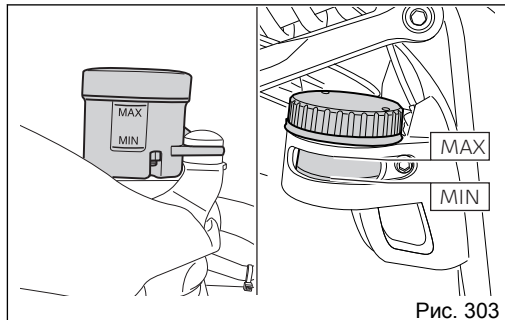
Эта операция выполняется после охлаждения двигателя. Если операция выполняется до того, как двигатель остынет, охлаждающая жидкость или кипящий пар могут привести к серьезным ожогам.

Проверка уровня тормозной жидкости и жидкости сцепления

Уровень жидкости никогда не должен опускаться ниже отметки MIN, выделенной на соответствующих бачках (на (Рис. 303) представлены передний и задний бачки тормозной жидкости, а на (Рис. 304) показан бачок жидкости сцепления).

Недостаточный уровень будет способствовать попаданию воздуха в контур, делая работу системы неэффективной.

В таблице периодического техобслуживания гарантийной книжки указаны сроки по доливанию жидкости или ее замене. Для выполнения этих операций обращайтесь в дилерский центр или в авторизованную СТО Ducati.



Тормозная система

Если вы обнаружили, что на рычаге или педали тормоза образовался слишком большой люфт, несмотря на то, что тормозные колодки находятся в хорошем состоянии, обращайтесь в дилерский центр или в авторизованную СТО для проверки системы и прокачки тормозов.

Внимание

Тормозная жидкость или жидкость сцепления, случайно попавшие на окрашенные пластмассовые детали, испортят их, поэтому будьте осторожны, чтобы этого не случилось. Гидравлическое масло является коррозионным и может привести к повреждениям и травмам. Не смешивайте масла разного качества. Проверьте, чтобы прокладки обеспечивали отличное уплотнение.

Система сцепления

Если люфт рычага управления слишком большой и мотоцикл «скачет» или останавливается с включением передачи, возможно, что в система присутствует воздух. Обращайтесь в дилерский

центр или авторизованную СТО Ducati, чтобы проверить систему сцепления и выполнить ее прокачку.



Внимание

Уровень жидкости сцепления увеличивается при износе фрикционного материала дисков сцепления: никогда не превышайте установленный уровень (на 3 мм выше минимальной отметки).

Проверка износа тормозных колодок

Проверьте износ колодок через отверстие между двумя половинками скоб.

Если толщина фрикционного материала (даже только на одной колодке) около 1 мм, выполните замену обеих колодок.

Внимание

Чрезмерный износ фрикционного материала приведет к соприкосновению металлического суппорта с тормозным диском, что нарушит тормозную эффективность, целостность диска и поставит под угрозу безопасность мотоциклиста.

Важная информация

Чтобы заменить тормозные колодки, обращайтесь в дилерский центр или авторизованную СТО Ducati.

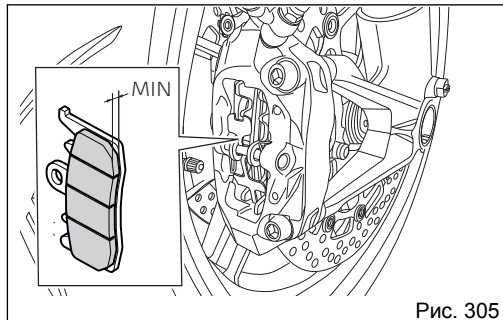


Рис. 305

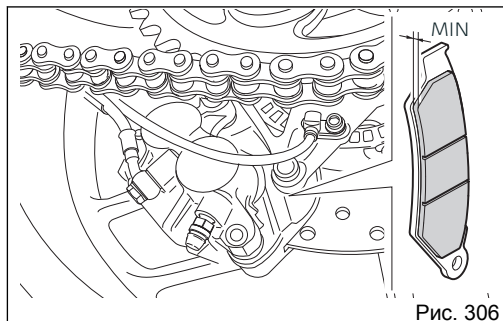


Рис. 306

Подзарядка батареи

Чтобы подзарядить аккумуляторную батарею, рекомендуется снять ее с мотоцикла.

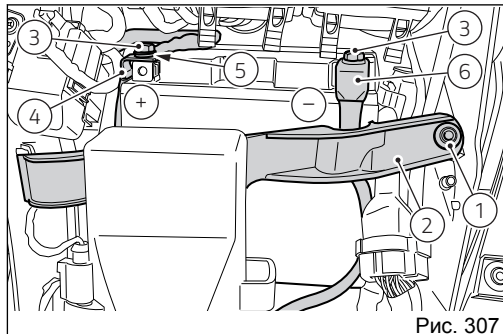
Снимите седло водителя, отверните винт (1) и снимите крепежный кронштейн (2). Отверните винты (3), отсоедините положительный провод (4) и положительный провод (ABS) (5) от положительного зажима, а отрицательный провод (6) от отрицательного зажима, всегда начиная действия с отрицательного зажима (-). Потяните батарею вверх, чтобы вынуть ее из гнезда.

Внимание

Батарея выделяет взрывоопасный газ. Держите ее вдали от искр и источников открытого огня. Проверьте, чтобы во время подзарядки батареи должным образом проветривалось помещение.

Заряжайте батарею в хорошо проветриваемом помещении.

Соедините красный проводник с положительной клеммой (+), подзарядного устройства, а черный проводник с отрицательной (-).



Важная информация

Соедините батарею с подзарядным устройством до того, как включить его. Образование искр на клеммах батареи может привести к возгоранию газа, содержащегося в ячейках. Всегда соединяйте первой красную положительную клемму (+).

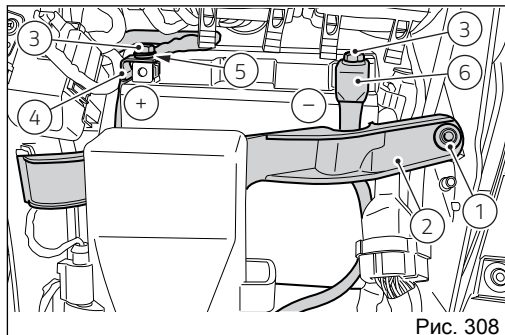
Смажьте винты (3).

Установите батарею на кронштейн, соедините положительный провод (4) и положительный провод (ABS) (5) с положительным зажимом, а отрицательный провод (6) с отрицательным зажимом, всегда начиная действия с положительного зажима (+). Вставьте винты (3). Расположите крепежный кронштейн батареи (2) и затяните винт (1).

Внимание

Держите батарею в недоступном для детей месте.

Заряжайте батарею током 0,9 А в течение 5—10 часов.



Подзарядка батареи и поддержание ее заряда зимой

Ваш мотоцикл оснащен расположенным под седлом разъемом (1), к которому можно присоединить специальное подзарядное устройство (2) (комплект подзарядного устройства с кодом 69924601A — для разных стран, комплект подзарядного устройства с кодом 69924601AX — только для Японии, Китая и Австралии) в распоряжении в наших сетях продаж.

Примечания

Электропроводка мотоцикла спроектирована так, что в условиях выключенной панели она потребляет минимальное количество тока. В любом случае, батарея подвержена саморазрядке, что является физиологическим явлением, и заряд ее зависит не только от времени «неиспользования», но и от погодных условий.

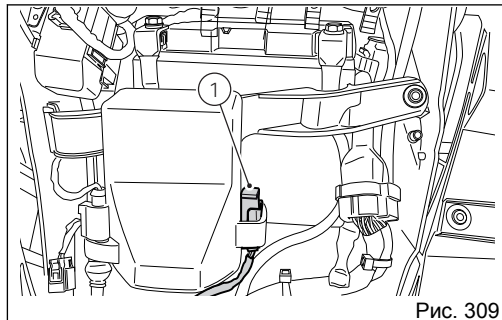


Рис. 309

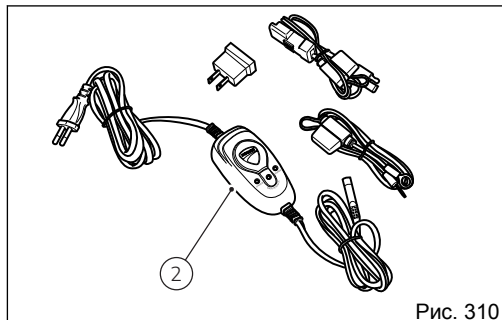


Рис. 310



Важная информация

Если заряд батареи не поддерживается на минимальном значении подзарядки посредством специального подзарядного устройства, начинается явление сульфатации, которое является необратимым и приводит к быстрому ухудшению эксплуатационных показателей батареи.



Примечания

Во время простоя мотоцикла (более 30 дней) рекомендуется соединять батарею с подзарядным устройством Ducati (комплект подзарядного устройства с кодом 69924601A — для разных стран, комплект подзарядного устройства с кодом 69924601AX — только для Японии, Китая и Австралии); внутренняя электроника этого устройства контролирует напряжение и подзаряжает батарею максимальным током, равным 1,5 Ампера/час. Соедините подзарядное устройство батареи с разъемом диагностики, расположенным в задней части мотоцикла.



Примечания

Использование подзарядных устройств, не одобренных Ducati, может нанести ущерб электропроводке; на поврежденную батарею не распространяется действие гарантии по вышеуказанным причинам (неправильное техобслуживание).

Проверка натяжения приводной цепи

Важная информация

Чтобы натянуть приводную цепь мотоцикла, обращайтесь в дилерский центр или авторизованную СТО Ducati.

Проверните заднее колесо, чтобы найти положение, в котором цепь наиболее натянута. Установите мотоцикл на боковую подставку. В точке замера надавите одним пальцем на цепь и отпустите ее.

Замерьте расстояние (A) от центра пальцев цепи до алюминиевой части маятника. Оно должно быть: A = 41–43 мм (1,61–1,69 дюйма).

Важная информация

Это указание действительно только для мотоцикла, поставляемого со стандартными настройками.

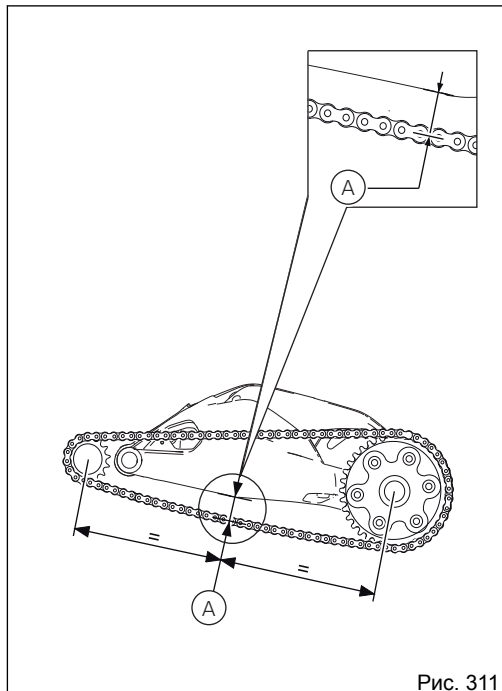


Рис. 311



Внимание

Правильная затяжка винтов маятника (1) является важным условием для обеспечения безопасности водителя и пассажира.



Важная информация

Неправильно натянутая цепь становится причиной быстрого износа передаточных узлов.



Важная информация

Для обеспечения лучших эксплуатационных характеристик и длительного срока службы цепи соблюдайте указания по ее очистке, смазке, контролю и натяжению.

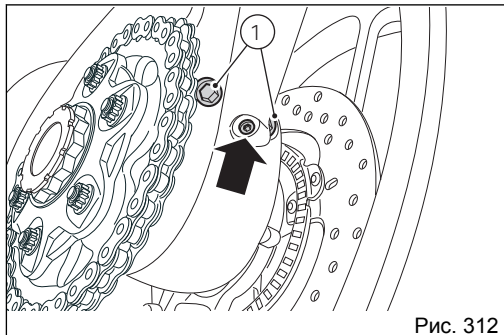
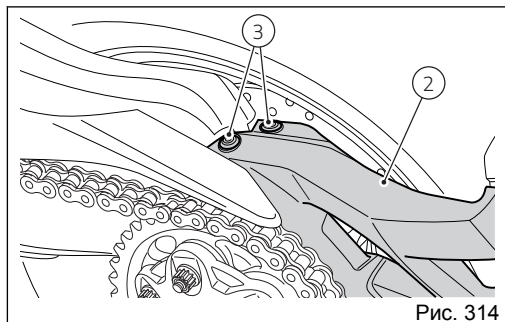
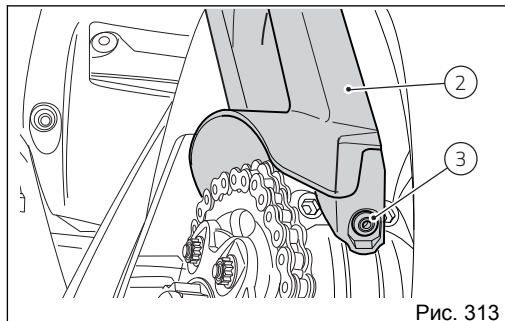


Рис. 312

Чтобы получить доступ к винтам (1), необходимо снять заднюю защиту цепи (2), отворачивая три винта (3).



Смазка приводной цепи



Важная информация

Для очистки приводной цепи мотоцикла обращайтесь в дилерский центр или авторизованную СТО Ducati.

Очистка и смазка передаточной цепи

Цепи этого типа оснащены уплотнительными кольцами для защиты подвижных элементов от воздействия атмосферных осадков и для большей сохранности смазки.

Перед смазкой цепи необходимо правильно помыть и очистить ее.

Очистка цепи является важным условием для обеспечения ее длительного срока службы. Струей воды удалите землю, песок и вообще всю грязь, которая скопилась на цепи, а потом сразу же просушите ее сжатым воздухом, который должен направляться с расстояния не менее 30 см (11,81 дюйма).



Внимание

Не используйте пар, бензин, растворители, жесткие щетки и любые другие средства или предметы, которые могут повредить уплотнительные кольца. Кроме того, избегайте прямого контакта с кислотой батареи, так как это может привести к образованию микротрещин на звеньях, как показано на рисунке.



Внимание

В частности, при использовании мотоцикла для езды по бездорожью может произойти чрезмерный износ звеньев из-за контакта направляющего башмака цепи. Действительно, трение может вызвать перегрев цепи, нарушая термообработку звеньев и делая их особенно хрупкими.

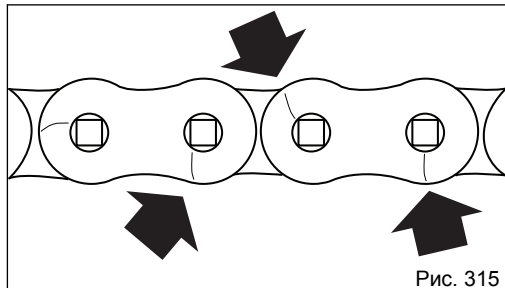


Рис. 315

Смазка передаточной цепи

Важная информация

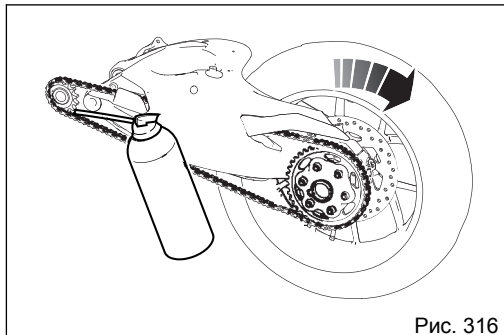
Для очистки приводной цепи мотоцикла обращайтесь в дилерский центр или авторизованную СТО Ducati.

Внимание

Для смазки цепи используйте SHELL Advance Chain. Иные смазки могут повредить уплотнительные кольца и, следовательно, всю передаточную систему.

Рекомендуется смазывать цепь, не дожидаясь ее охлаждения после езды на мотоцикле, чтобы новая смазка лучше проникла между внутренними и внешними звеньями, обеспечивая эффективную защиту.

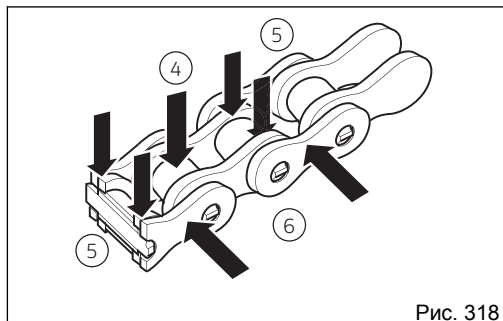
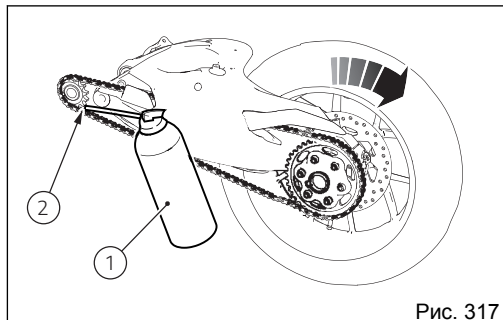
Установите мотоцикл на заднем подкате. Быстро прокрутите заднее колесо в направлении, обратном ходу движения.



Направьте смазку (1) в точку (2), расположенную сразу же перед точкой зацепления шестерни, чтобы струя попала между внутренними и внешними звеньями цепи.

Смазочный материал, текучесть которого обеспечивается содержащимися в спрее растворителями, под воздействием центробежной силы распределится в рабочей зоне между пальцем и втулкой, обеспечивая безупречную смазку.

Повторите действия, направляя струю на центральную часть (5) цепи, чтобы смазать ролики (4), и на внешние пластины (6), как показано на рисунке.



После смазки подождите 10-15 минут, чтобы смазочный материал попал во внутренние и на внешние поверхности цепи. Чистой ветошью удалите избыток смазки.

Важная информация

Не садитесь за руль сразу же после смазки цепи, так как все еще жидкая смазка под воздействием центробежной силы будет выбрызгнута наружу, что может вымазать заднюю шину и подножку водителя.

Важная информация

Часто проверяйте цепь и, как указано в приведенной таблице плановой смазки, смазывайте ее как минимум каждые 1000 км (621 миль) или чаще (примерно каждые 400 км (248 миль)) в случае жары (температура 40 °С) или после длительной езды на высокой скорости по автомагистрали.

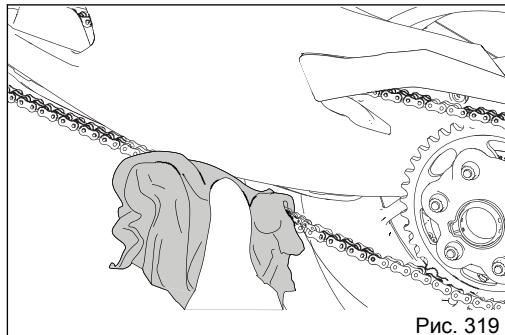


Рис. 319

Использование штангенциркуля из комплекта поставки для натяжения цепи

Чтобы замер был правильным, мотоцикл должен стоять на боковой подставке. Необходимо всегда проверять правильное натяжение цепи в точке, в которой цепь более всего натянута (повторите замер в нескольких равноудаленных от цепи точках).

Примечания

Натяжение цепи меняется с учетом заданного стиля вождения. Рекомендуется выполнять замер в условиях первоначальной нагрузки на 1 уровне (стиль вождения URBAN, равновесие мотоцикла для «ОДНОГО ПАССАЖИРА»).

До продолжения необходимо нажать на цепь пальцем и отпустить ее, после чего выполнить замер прибором (1).

Штангенциркуль для проверки натяжения цепи (1) вставляется между маятником и нижним

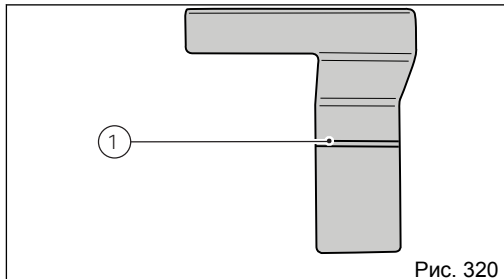


Рис. 320

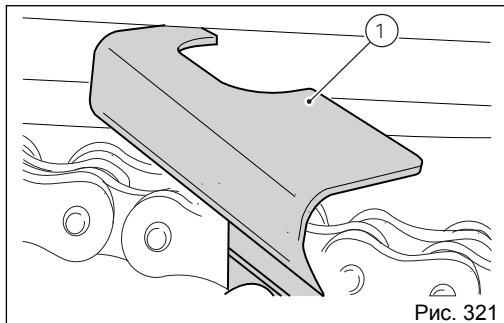


Рис. 321

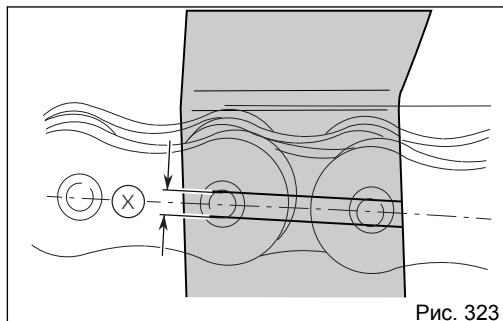
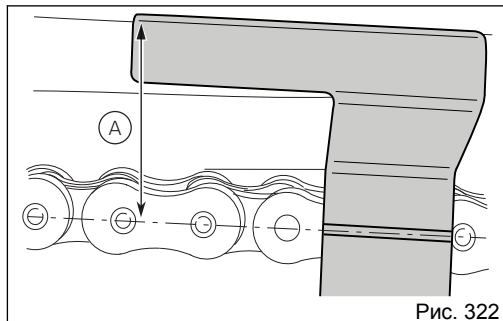
башмаком цепи на уровне центрального места
крепления самого башмака цепи (.

Чтобы измерить правильное натяжение цепи, необходимо проверить положение оси пальцев цепи в пределах интервала, указанного контрольными метками (X, Рис. 323) на штангенциркуле.

Если пальцы цепи окажутся выше или ниже этого интервала и не будет соблюдено расстояние $A=41-43$ мм (1,61-1,69 дюйма) (Рис. 322), необходимо выполнить натяжение цепи стр.385.

Важная информация

Чтобы натянуть приводную цепь мотоцикла, обращайтесь в дилерский центр или авторизованную СТО Ducati.



Направление светового пучка

Примечания

Имеется две регулировки светового пучка фары (одна регулировка для правого светового пучка, вторая — для левого)

Проверьте, чтобы световой пучок фар был правильно направленным. Для этого выполните следующее. Поставьте мотоцикл напротив стены или экрана на расстоянии 10 метров от нее (него) в точно перпендикулярном положении относительно продольной оси. Шины мотоцикла должны быть накачанными на правильное давление, а на мотоцикле должен сидеть один человек. Проведите горизонтальную линию, проходящую на высоте центра фары, и вертикальную линию, проходящую по линии продольной оси мотоцикла. По возможности выполняйте эту проверку в полумраке. Включите фару ближнего света и выполните регулировку правого и левого светового пучка: верхняя ограничительная линия между темной зоной и освещенной зоной должна находиться на высоте не более $\frac{9}{10}$ от высоты центра фары от земли.

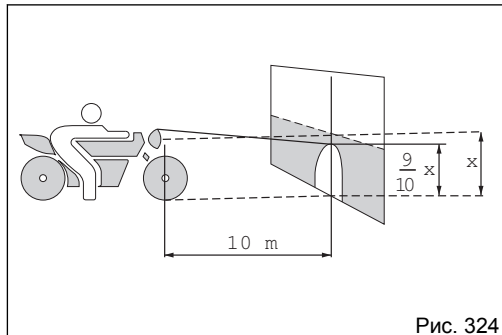


Рис. 324

Примечания

Описанная выше процедура по максимальной высоте светового пучка фары установлена итальянскими нормативными требованиями. Эта процедура должна быть приведена в соответствие с действующими нормативами страны использования мотоцикла.

Процедура для регулировки светового пучка ближнего/дальнего света в вертикальной плоскости

- 1) Включите световой пучок ближнего света.
- 2) Отрегулируйте световой пучок в вертикальной плоскости при помощи соответствующего регулировочного винта (1). Поворачивая винт (1) фары по часовой стрелке, световой пучок смещается вниз и, наоборот.

Дальний свет будет отрегулирован сам по себе, так как он взаимосвязан с ближним светом.



Внимание

Линза мотоцикла может запотеть, если он используется, когда идет дождь, или после мойки. Включите на короткое время фару, чтобы испарился конденсат на линзе.

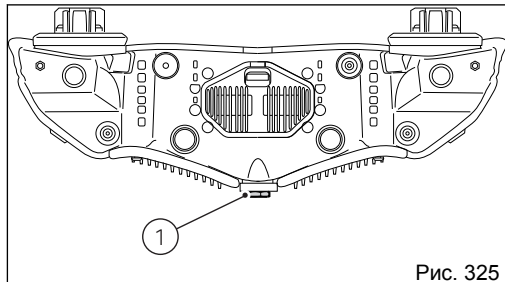
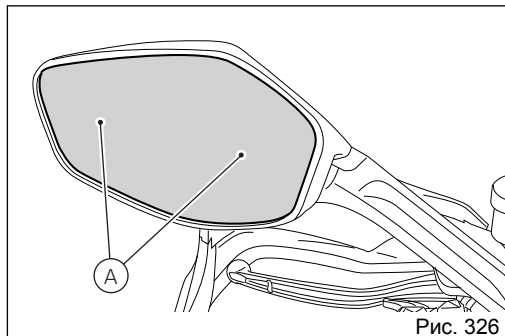


Рис. 325

Регулировка зеркал заднего вида

Вручную отрегулируйте положение зеркала надавливаем на точки (А).



Бескамерные шины

Давление передней шины:

2,50 бара (36,26 фунта/кв. дюйм) для мотоциклиста — 2,50 бара (36,26 фунта/кв. дюйм) для мотоциклиста, пассажира и/или сумок.

Давление задней шины:

2,50 бара (36,26 фунта/кв. дюйм) для мотоциклиста — 2,90 бара (42,06 фунта/кв. дюйм) для мотоциклиста, пассажира и/или сумок.

Давление шин подвергается изменениям, связанным с температурой окружающей среды и высотой над уровнем моря. Всегда проверяйте давление и всякий раз, когда вы путешествуете по территории с большим изменением температур или на большой высоте, приводите в соответствие давление.

Важная информация

Давление шин необходимо проверять и регулировать, когда резина холодная. Чтобы не деформировать передний диск во время езды по очень поврежденным дорогам, необходимо увеличить давление шины на 0,2—0,3 бара (2,9—4,35 фунта/кв. дюйм).

Ремонт или замена бескамерных шин

При небольшом проколе шины без воздушной камеры потребуется много времени на то, чтобы она сдулась, так как шины этого типа сохраняют давление длительное время. Если шина слегка сдута, внимательно проверьте, чтобы на ней не было утечек воздуха.

Внимание

В случае прокола шины, замените ее. Замените шины на шины той же марки и типа, которые были в первой оснастке мотоцикла. Убедитесь в том, что защитные колпачки клапанов завернуты, чтобы предотвратить утечки воздуха во время езды. Никогда не пользуйтесь шинами с воздушной камерой. Игнорирование этого предупреждения может привести к тому, что шина внезапно лопнет, и это будет иметь серьезные последствия для водителя и пассажира.

После замены шины необходимо выполнить балансировку колеса.



Внимание

Не убирайте и не перемещайте
противовесы, используемые для балансировки
колес.

Примечания

Для замены шин обращайтесь в дилерский центр или в авторизованную СТО Ducati. Так вы будете уверены в правильном демонтаже и монтаже колес. На колесах монтированы некоторые компоненты системы ABS (датчики, зубчатые колеса), которые требуют выполнения особых регулировок.

Внимание

В случае замены переднего колеса дилерский центр или работники авторизованной СТО Ducati должны придерживаться указаний по демонтажу и повторному монтажу пальца переднего колеса, данных в сервисной документации.

Внимание

Грузы для динамической балансировки заднего колеса должны быть установлены в местах, указанных на рисунке.

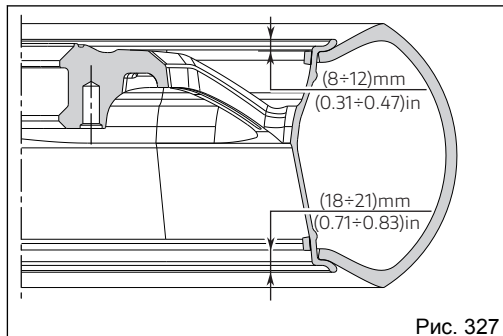


Рис. 327

Минимальная толщина протектора

Измерьте минимальную толщину (S, Рис. 328) протектора в точке максимального износа: она должна быть не менее 2 мм (0,078 дюйма) и в любом случае не ниже минимального значения, предписанного локальным законодательством.

Важная информация

Регулярно проверяйте шины. На них должны отсутствовать трещины или порезы (особенно с боковых сторон), вздутия или заметные протяженные пятна, которые свидетельствуют о внутренних повреждениях. В случае серьезного повреждения замените шины. Очистите протектор от камешков и посторонних предметов, застрявших в рисунке.

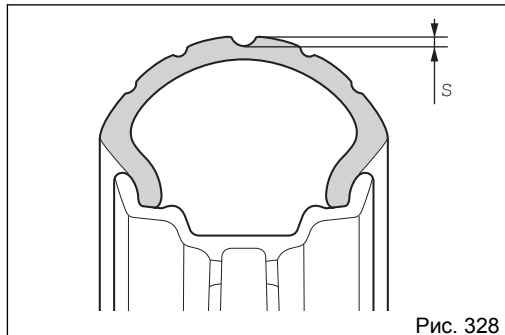


Рис. 328

Контроль уровня моторного масла.

Уровень масла в двигателе можно увидеть по смотровому стеклу (1), расположенному на крышке сцепления.

Уровень масла должен находиться между двумя рисками, указанными на смотровом стекле. Если масла осталось немного, необходимо подлить его.

Ducati рекомендует использовать масло Shell Advance 4T Ultra 15W-50 (JASO: MA2 и API: SN). Отверните заливную пробку (2) и долейте масло до требуемого уровня. Вставьте пробку.

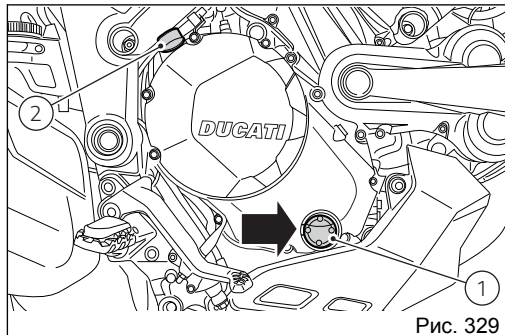


Рис. 329

Важная информация

В таблице периодического техобслуживания гарантийной книжки указаны сроки замены моторного масла и масляных фильтров. Для выполнения этих операций обращайтесь в дилерский центр или авторизованную СТО Ducati.

Чтобы правильно осуществить проверку уровня масла, внимательно выполните следующие действия.

1) Проверка уровня должна выполняться на горячем двигателе, не менее чем через 20-30

минут после эксплуатации двигателя. В противном случае двигатель необходимо будет прогреть.

Если же двигатель холодный, заведите его и прогревайте на холостых оборотах до тех пор, пока вентилятор радиатора не включится два раза подряд (моторное масло должно быть горячим, чтобы свободно пройти по каналам и дойти до картера двигателя).

Во время прогрева мотоцикл может стоять на боковой подставке.

2) Заглушите мотоцикл и подождите 10/15 минут для того, чтобы масло полностью вернулось в картер.

3) Установите мотоцикл в вертикальном положении на ровной поверхности так, чтобы оба колеса опирались о нее.

4) По смотровому стеклу проверьте уровень моторного масла.

5) Если он ниже средней линии между двумя метками (MIN и MAX), залейте масло до максимального уровня.



Внимание

Никогда не выходите за пределы метки MAX.



Внимание

На двигателях, оснащенных вариаторами газораспределения, когда двигатель заглушен, определенное количество масла может остаться на головках, поэтому потребуется некоторое время на то, чтобы оно полностью вытекло в поддон. Это может привести к неправильному измерению уровня масла.

Рекомендации по выбору масла

Используйте масло, которое отвечает требованиям по:

- степени вязкости SAE 15W-50;
- спецификации API: SN;
- спецификации JASO: MA2.

SAE 15W-50 представляет собой цифро-буквенный код, определяющий класс масел на основе их вязкости: два номера и буква W (winter) между ними. Первая цифра указывает на вязкость масла при более низких температурах; вторая, более высокая, при более высоких. В API (американская система классификации) и JASO (японский стандарт) даны характеристики, которые должно иметь масло.

Очистка и замена свечей зажигания

Свечи зажигания являются важным элементом двигателя и должны регулярно проверяться. Чтобы выполнить замену свечи зажигания, обращайтесь в дилерский центр или авторизованную СТО Ducati.

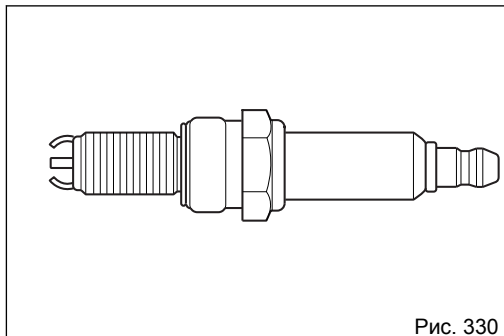


Рис. 330

Общая очистка

Чтобы сохранить во времени изначальный блеск металлических и окрашенных поверхностей, вы должны регулярно мыть и очищать мотоцикл с учетом его использования и состояния дорог. Для выполнения этих операций необходимо использовать специальные, по возможности биологически разрушаемые, средства, и отказаться от слишком агрессивных моющих препаратов и растворов.

Детали из плексигласа и седло очищайте водой и нейтральным мылом.

Периодически вручную прочищайте алюминиевые компоненты. Для их мытья применяйте специальные моющие средства, НЕ содержащие абразивные вещества и акустическую соду.

Примечания

Не используйте мочалки с абразивными частями или металлической стружкой, а только мягкие ветоши.

Гарантийные обязательства не распространяются на мотоциклы, которые не проходят должное техобслуживание.



Важная информация

Не мойте мотоцикл сразу же после езды, чтобы на нагретых частях не образовались разводы из-за испарения на них воды.

Не направляйте на мотоцикл струи горячей воды или воды под большим давлением.

Использование гидроочистителей может привести к заеданиям или серьезным аномалиям вилок, ступиц колеса, электропроводки, уплотнительных прокладок вилки, воздухозаборников и глушителей, а также к образованию конденсата внутри фары (запотеванию) и, следовательно, к утрате характеристик безопасности транспортного средства.

Если некоторые части мотоцикла окажутся слишком грязными или жирными, можете воспользоваться обезжиривающим средством для их очистки. Будьте при этом осторожны, чтобы средство не соприкасалось с передаточными узлами (цепью, шестерней, звездочкой и т.д.).

Ополосните мотоцикл теплой водой и протрите все поверхности замшей.



Внимание

После мойки мотоцикла тормоза могут не «слушаться». Не смазывайте маслом или густой смазкой тормозные диски, так как пропадет тормозная эффективность мотоцикла. Прочистите диски нежирным раствором.



Внимание

Линза фары может запотеть после мойки, от дождя или влажности. Включите фару на короткое время, чтобы испарился конденсат на линзе.

Тщательно очистите зубчатые колеса антиблокировочной системы ABS для гарантирования отличной эффективности устройства. Не используйте агрессивных средств, чтобы не повредить зубчатые колеса и датчики.



Внимание

На дисплей не должны попадать масла и бензин; это может повредить дисплей или затруднить считывание с него информации. Не используйте для очистки этих частей абразивные чистящие средства, средства на основе спирта или растворы. Кроме того, не протирайте эти детали губками или ветошью с жесткой или шероховатой поверхностью, так как это поцарапает их.



Примечания

Протирайте приборную панель мягкой ветошью, смоченной в растворе нейтрального мыла с водой. Можно также использовать специальные средства, предназначенные для очистки прозрачных пластмассовых поверхностей.



Важная информация

Для очистки и смазки передаточной цепи обращайтесь к параграфу «Смазка передаточной цепи».

Длительные простои

Если вы не собираетесь ездить на мотоцикле длительное время, рекомендуется выполнить следующее:

- Очистить весь мотоцикл.
- Слить топливо с бака.
- Влить через гнезда свеч немного моторного масла в цилиндры и вручную дать двигателю совершить несколько оборотов, чтобы покрыть тонким защитным слоем масла его внутренние стенки.
- Поставить мотоцикл на подкат.
- Отсоединить и снять батарею.

Если простой мотоцикла длился более одного месяца, проверьте и при необходимости подзарядите или замените батарею.

Покройте мотоцикл защитным чехлом, который не повредит окрашенные части и под ним не будет скапливаться конденсат.

Полотно для мотоцикла можно приобрести у Ducati Performance.

Важные предупреждения

В некоторых странах (Франции, Германии, Великобритании, Швейцарии и т.д.) согласно

местному законодательству необходимо соблюдать нормы по бережному отношению к окружающей среде и низкому уровню шума. Выполняйте предусмотренный регулярный контроль мотоцикла и, при необходимости, заменяйте детали на специальные оригинальные запчасти Ducati, отвечающие требованиям, действующим в конкретной стране.

Программа планового профилактического техобслуживания

Программа планового профилактического техобслуживания: техобслуживание в дилерском центре

Перечень и тип работ (срок по километрам/милям или по времени *)	км x 1000	1	15	30	45	60	Время (месяцы)
	мили x 1000	0,6	9	18	27	36	
Считывание отказов в памяти посредством системы DDS 2 и проверка обновлений версий ПО на блоках		•	•	•	•	•	12
Проверка наличия технических обновлений и отзывных мероприятий		•	•	•	•	•	12
Замена моторного масла и фильтра		•	•	•	•	•	12
Очистка фильтра всасывания моторного масла		•					-
Проверка и/или настройка люфта клапанов				•		•	-
Замена ремней ГРМ				•		•	60
Замена свеч				•		•	-
Очистка пробок с фильтрами из металлической сетки на головках						•	-
Очистка воздушного фильтра			•		•		-

Перечень и тип работ (срок по километрам/милям или по времени *)	км x 1000	1	15	30	45	60	Время (меся- цы)
	мили x 1000	0,6	9	18	27	36	
Замена воздушного фильтра				•		•	-
Проверка уровня тормозной жидкости и жидкости сцепления.		•	•	•	•	•	12
Замена тормозной жидкости и жидкости сцепления							36
Контроль износа тормозных колодок и дисков. При необходимости выполнить их замену		•	•	•	•	•	12
Контроль затяжки винтов тормозных скоб и винтов фланцев тормозных дисков		•	•	•	•	•	12
Контроль затяжки гаек переднего и заднего колес		•	•	•	•	•	12
Контроль затяжки креплений рамы к двигателю			•	•	•	•	-
Контроль подшипников ступиц колес				•		•	-
Контроль и смазка пальца заднего колеса				•		•	-
Контроль упругих соединений звездочки				•		•	-
Контроль затяжки гайки звездочки и шестерни вторичного вала		•	•	•	•	•	12
Контроль задней передачи (цепь, шестерня, звездочка) и башмаков натяжителя цепи на износ			•	•	•	•	12
Контроль натяжения и смазка цепи задней передачи		•	•	•	•	•	12

Перечень и тип работ (срок по километрам/милям или по времени *)	км x 1000	1	15	30	45	60	Время (меся- цы)
	мили x 1000	0,6	9	18	27	36	
Контроль подшипников рулевой колонки и их смазка при необходимости				•		•	-
Замена масла передней вилки				•		•	-
Зрительный контроль уплотнительных элементов передней вилки и заднего амортизатора		•	•	•	•	•	12
Проверка свободного движения и зажимов боковой и центральной подставки (при наличии)		•	•	•	•	•	12
Зрительный контроль топливных шлангов			•	•	•	•	12
Контроль точек трения и люфта, свободного движения и расположения гибких проводов и электропроводки (на виду)		•	•	•	•	•	12
Смазка рычагов на руле и механизмов управления на педали			•	•	•	•	12
Замена охлаждающей жидкости					•		48
Зрительный контроль уровня охлаждающей жидкости и герметичности контура охлаждающей жидкости		•	•	•	•	•	12
Контроль давления и износа шин		•	•	•	•	•	12
Контроль уровня заряда батареи		•	•	•	•	•	12

Перечень и тип работ (срок по километрам/милям или по времени *)	км x 1000	1	15	30	45	60	Время (меся- цы)
	мили x 1000	0,6	9	18	27	36	
Контроль работы электрических устройств безопасности (датчика боковой подставки, выключателей переднего и заднего тормозов, выключателя двигателя, датчика передачи/нейтрали)		•	•	•	•	•	12
Контроль светотехники, указателей поворота, клаксона и механизмов управления		•	•	•	•	•	12
Включение переднего светодиодной устройства освещения (при наличии) посредством DDS 2.0			•	•	•	•	12
Сброс индикации Service посредством DDS 2.0		•	•	•	•	•	-
Конечное испытание и проверка мотоцикла на дороге, контроль исправной работы устройств безопасности (напр., системы ABS и DTC), системы круиз-контроля, электровентиляторов и контроль холостых оборотов двигателя		•	•	•	•	•	12
Щадящая чистка мотоцикла		•	•	•	•	•	12
Заполнение талона о выполнении техосмотра в документации на мотоцикл (сервисной книжке)		•	•	•	•	•	12

*Выполните необходимый вид техобслуживания, как только истечет один из двух сроков (км, мили или месяцы).

В случае использования мотоцикла для езды по бездорожью необходимо сократить сроки на техобслуживание, а не следовать предписанным срокам.

Программа планового профилактического техобслуживания: техобслуживание клиентом

Важная информация

Езда на мотоцикле в экстремальных условиях, например, в случае очень мокрой или грязной дороги либо пыльных и сухих сред, может привести к чрезмерному износу (по сравнению со средними показателями) таких компонентов, как трансмиссия, тормоза или воздушный фильтр. Если воздушный фильтр засорен, это может привести к повреждению двигателя. В связи с этим, техосмотр или замена компонентов, наиболее подверженных износу, может потребоваться раньше предписанного плановым техобслуживанием срока.

Перечень операций и их тип (срок по километрам/милям или по времени*)	км x 1000	1
	ми x 1000	0,6
	Месяцы	6
Контроль уровня моторного масла.		●
Контроль уровня тормозной жидкости		●
Контроль давления и износа шин		●
Контроль натяжения и смазка цепи		●
Проверка тормозных колодок. При необходимости обращайтесь в дилерский центр для замены		●

*Выполните необходимый вид техобслуживания, как только истечет один из двух сроков (км, ми или месяцы).

Технические характеристики

Вес

Общий вес (в снаряженном состоянии с 90% топлива — 93/93/ЕС): 235 кг (518.09 фунта).

Общий вес в снаряженном состоянии без жидкостей и батареи: 212 кг (467.38 фунта).

Максимальный допустимый вес (в снаряженном состоянии на полную нагрузку): 450 кг (992.08 фунта).



Внимание

Несоблюдение ограничительных значений по нагрузке может отрицательно сказаться на управляемости мотоцикла и его отдаче, а также привести к потере контроля над ним.

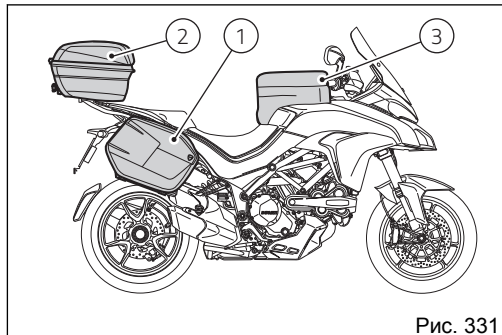


Рис. 331



Внимание

Максимальная скорость при наличии боковых сумок, центрального кофра и сумки на бак не должна превышать 180 км/ч (112 миль/ч). В любом случае, водитель должен соблюдать ограничения скорости в соответствии с правилами ДД.



Внимание

Максимальный допустимый вес боковых сумок, центрального кофра и сумки на бак ни в коем случае не должен превышать 30 кг (66 фунтов). Этот вес должен быть распределен следующим образом:

макс. 10 кг (22 фунта) для каждой боковой сумки (1);

макс. 5 кг (11 фунтов) для центрального кофра (2);

макс. 5 кг (11 фунтов) для сумки на топливный бак (3).

Габариты

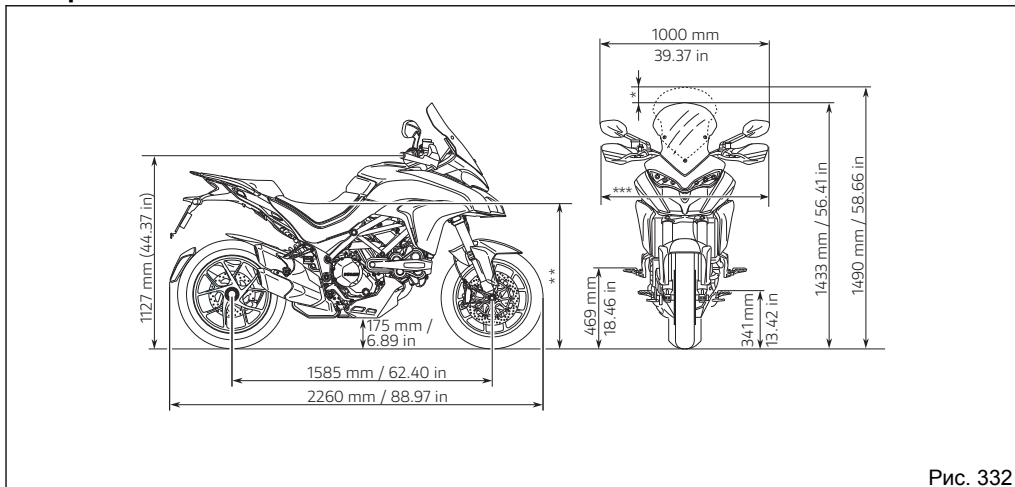


Рис. 332

* 1433 мм (56,41 дюйма) (передний обтекатель полностью внизу), 1447 мм (56,97 дюйма) (первый щелчок переднего обтекателя), 1461 (57,52 дюйма) мм (второй щелчок переднего обтекателя), 1476 (58,11 дюйма) (третий щелчок

переднего обтекателя), 1490 мм (58,66 дюйма) (последний щелчок переднего обтекателя).

** Регулировка от 825 до 845 мм (32,48 -33,27 дюйма) (низкое седло в качестве доп. опции, 800 мм (31,49 дюйма)).

*** Максимальные габариты защиты рук: 981 мм
(38,62 дюйма).

Заправка

ЗАПРАВКА ТОПЛИВОМ	ТИП	
Топливный бак, включая резервный остаток 4 литра (0,88 англ. галлона).	Ducati рекомендует использовать бензин категории супер без содержания свинца SHELL V-Power с минимальным числом октана RON 95	20 литров (4,4 англ. галлона)
Поддон картера двигателя и фильтр	Ducati рекомендует использовать масло SHELL Advance 4T Ultra 15W-50 (JASO: MA2, API: SN)	4,2 литра (0,92 англ. галлона)
Контур пер./зад. тормозов и сцепления	DOT 4	-
Защитный материал для электрических контактов	Защитный спрей для электрооборудования	-
Передняя вилка	SHELL Donax TA	277 куб. см (16,9 куб. дюйма) левое перо (активное). 647 куб. см (39,48 куб. дюйма) правое перо (пассивное).
Контур охлаждения	Антифриз ENI Agip Permanent Spezial (не разбавлять, использовать в чистом виде)	2,5 литра (0,55 англ. галлона)



Важная информация

Нельзя использовать присадки для топлива или смазочных материалов. В противном случае, можно серьезно повредить двигатель и другие компоненты мотоцикла.



Внимание

Мотоцикл может работать на топливе с максимальным содержанием этанола 10% (E10). Запрещается заливать в бак бензин, в котором содержание этанола превышает 10%. В противном случае, можно серьезно повредить двигатель и другие компоненты мотоцикла. Использование бензина с содержанием этанола выше 10% приводит к отмене гарантийных обязательств.

Двигатель

Ducati Testastretta с системой DTV (десмодромный, с изменяемыми фазами газораспределения), двухцилиндровый L-образный с 4 клапанами на цилиндр, двухискровое зажигание, жидкостное охлаждение.

Диаметр цилиндра (мм): 106 мм (4,17 дюйма).

Ход (мм): 71,5 мм (2,81 дюйма).

Общий объем цилиндров: 1262 см³ (77,01 куб. дюйма).

Коэффициент сжатия: (13±0,5):1.

Максимальная мощность на вале (Регламент ЕС № 134/2014, приложение X) в кВт/л.с.:
116,4 кВт/158,2 л.с. при 9500 мин⁻¹.

Максимальная мощность на вале (Регламент (ЕС) № 134/2014, приложение X) в кВт/л.с., только вариант для Франции:

74 кВт/100,6 л.с. при 7000 мин⁻¹.

Максимальный крутящий момент на вале (Регламент ЕС № 134/2014, приложение X):
128 Нм/13 кгм при 7500 мин⁻¹

Максимальный крутящий момент на вале (Регламент (ЕС) № 134/2014, приложение X), только вариант для Франции:

120 Нм - 11,8 кгм при 5000 мин⁻¹

Режим максимальных оборотов мин⁻¹ (об/мин):
10 500 оборотов/минуту (об/мин).



Важная информация

Ни при какой передаче нельзя превышать режим максимальных оборотов.



Примечания

Значения мощности/крутящего момента были измерены на статическом испытательном стенде в соответствии с сертификационными нормативами и совпадают с данными, полученными на месте проведения сертификации. Данные указываются в техпаспорте транспортного средства.

Десмодромный ГРМ с вариатором фаз (DTV)

ДЕСМОДРОМНЫЙ ГРМ с 4 клапанами на цилиндр, управляемыми восемью коромыслами (четырьмя открытия и четыремя закрытия) и двумя промежуточными валами с вариатором фаз (DVT) как на стороне выпуска, так и впуска. ГРМ управляется коленвалом посредством цилиндрических зубчатых колес, шкивов и зубчатых ремней.

Схема десмодромного механизма газораспределения

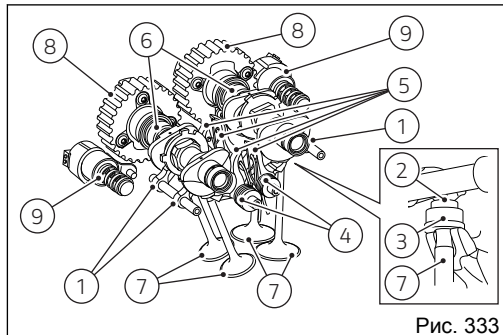


Рис. 333

- 1) Коромысло открытия или верхнее коромысло;
- 2) регулирующая шайба верхнего коромысла;
- 3) регулирующая шайба коромысла закрытия или нижнего коромысла;
- 4) пружина возврата нижнего коромысла;
- 5) коромысло закрытия или нижнее коромысло;
- 6) промежуточный вал;
- 7) клапан.
- 8) вариатор фаз;
- 9) исполнительные механизмы.

Эксплуатационные характеристики

Максимальная скорость от передач достигается только при тщательном соблюдении правил по обкатке и выполнении в установленные сроки техобслуживания мотоцикла.

Важная информация

Несоблюдение этих правил освобождает компанию Ducati Motor Holding S.p.A. от всякой ответственности за возможное повреждение двигателя и сокращение его ресурса.

Свечи зажигания

Марка: NGK.

Тип: MAR9A-J.

Питание

Электронная система BOSCH.

Тип дроссельных заслонок: овальные с полностью электронной системой управления Ride-by-Wire.

Диаметр дроссельных заслонок: 56 мм (2,2 дюйма).

Инжекторов на цилиндр: 1.

Отверстий на инжектор: 10.

Бензин: 95-98 RON.

Внимание

Мотоцикл может работать на топливе с максимальным содержанием этанола 10% (E10). Запрещается заливать в бак бензин, в котором содержание этанола превышает 10%. В противном случае, можно серьезно повредить двигатель и другие компоненты мотоцикла. Использование бензина с содержанием этанола выше 10% приводит к отмене гарантийных обязательств.

Тормоза

Антиблокировочная тормозная система отдельного действия, контролируемая датчиками Холла, считывающими показания на зубчатых колесах и установленными на обоих колесах: возможность отключения системы ABS.

ПЕРЕДН.

Двойной полуплавающий диск с отверстиями.

Материал тормозной дорожки: н/ж сталь.

Материал центральной части: н/ж сталь, окрашенная в черный цвет.

Диаметр диска: 330 мм (12.99 дюйма).

Толщина переднего диска: 4,5 мм (0.18 дюйма).

Гидравлическое управление посредством рычага с правой стороны руля.

Марка тормозных скоб: BREMBO, моноблочные радиального крепления.

Тип переднего тормоза: M4.30_a (4x30).

Фрикционный материал: TT 2182 FF.

Тормозной цилиндр типа: PR16/19 S.

ЗАДН.

Фиксированный стальной диск с отверстиями.

Диаметр диска: 265 мм (0.43 дюйма).

Гидравлическое управление посредством педали с правой стороны.

Марка тормозных скоб: BREMBO, плавающая скоба с 2 поршнями и серийной системой cornering ABS.

Тип заднего тормоза: PF 2x28 D.

Фрикционный материал: TT 2181 FF.

Тормозной цилиндр типа: PS 13.

Фиксированная скоба с 2 поршнями диаметром 28 мм (1,10 дюйма).



Внимание

Жидкость, используемая в тормозной системе, является коррозионной.

В случае попадания жидкости в глаза или на кожу, тщательно промойте пораженный участок под струей воды.

Трансмиссия

Многодисковое проскальзывающее сцепление в масляной ванне с гидроприводом.

Передача момента от двигателя к первичному валу осуществляется через прямозубые зубчатые колеса.

Передаточное отношение шестерни двигателя/звездочки сцепления: 33/61.

6-ступенчатая коробка передач с постоянно сцепленными зубчатыми колесами, педаль управления с левой стороны мотоцикла.

Передаточное число шестерни выхода передачи/задней звездочки: 15/40.

Общие передаточные числа:

1-я 15/37

2-я 17/30

3-я 20/27

4-я 22/24

5-я 24/23

6-я 25/22

Передача крутящего момента от коробки передач к заднему колесу осуществляется посредством цепи.

Марка: REGINA

Тип: 136ZRPB2

Размеры: 5/8 дюйма x 1/16 дюйма.

Кол-во звеньев: 114

Важная информация

Указанные передаточные числа были получены в результате типовых испытаний, и их нельзя изменить.

Если вы желаете приспособить мотоцикл к езде по особым маршрутам или для участия в гонках, компания Ducati Motor Holding S.p.A. готова пойти вам на встречу и предоставить другие передаточные числа. Для этого обращайтесь в дилерский центр или в авторизованную СТО Ducati.



Внимание

Чтобы заменить заднюю звездочку, обращайтесь в дилерский центр или авторизованную СТО Ducati.

Неточная замена этого компонента может подвергнуть риску вашу безопасность и безопасность пассажира, а также нанести необратимый ущерб мотоциклу.

Рама

Трубчатая пространственная стальная рама. Задний пространственный трубчатый подрамник из стальных труб.

Соединительные боковые литые плиты из легкого сплава, установленные на двигателе.

Угол наклона рулевой колонки: 25°.

Вылет передней вилки: 113 мм (4,45 дюйма).

Угол поворота: 40° с левой стороны /40° с правой стороны.

Колеса

Передн.

Литые диски из легкого сплава с пятью Y-образными спицами.

Размеры: МТ3.50 x 17 дюймов.

Задн.

Литые диски из легкого сплава с пятью Y-образными спицами.
Размеры: MT6,00 x 17 дюймов.

Шины

Передняя шина

Радиальная бескамерная.
Размеры: 120/70-ZR17.
Марка и тип: Pirelli Scorpion Trail II.

Задняя шина

Радиальная бескамерная.
Размеры: 190/55-ZR17.
Марка и тип: Pirelli Scorpion Trail II.

Подвески

ПЕРЕДН.

Передн.
Гидравлическая вилка перевернутого типа
Регулировка передней вилки осуществляется электрическими импульсами, отправляемыми приборной панелью к регулирующим устройствам. Только правое перо оснащено

внешним механизмом регулировки преднатяга внутренней пружины
Диаметр несущих труб:
48 мм (1.89 дюйма).
Ход колеса: 170 мм (6,69 дюйма).

Задн.

Амортизатор регулируется по отбою, сжатую и дистанционно по преднатягу пружины. В верхней части он соединен с рамой, а в нижней части с качающимся маятником из легкого сплава. Маятник вращается вокруг пальца, проходящего через раму и двигатель. Эта система наделяет мотоцикл необычной устойчивостью.
Ход заднего колеса: 170 мм (6,69 дюйма).



Примечания

Регулировка передней вилки и заднего амортизатора осуществляется электрическими импульсами, отправляемыми приборной панелью к регулирующим устройствам.

Выхлопная система

Расположение: 2 в одиночном камерном резонаторе с 2 кислородными датчиками и 1 катализатором.

Сдвоенная поглощающая концевая насадка.

Варианты окраски

Красный anniversary Ducati

Первичная грунтовка (Antiflex, белого цвета), код L0040652 (Lechler).

ЛКМ Acriplast Red Stoner SF, код LMC06017 (Lechler).

Рама черного цвета Racing.

Подрамник цвета Mercury Gray.

Диски цвета Glossy Black.

Iceberg White

Первичная грунтовка, код 873.A002 (Palinal).

База, код 928.K058 (Palinal).

Прозрачный лак, код 823.I2105 (Palinal).

Рама серого цвета Mineral Grey, код MW255V (Akzo Nobel).

Диски колеса цвета Dark Gold:

первичная грунтовка, код EP050V (Akzo Nobel).

лак, код 43NZ0016 (Akzo Nobel).

Volcano Grey

Первичная грунтовка, код DS20052 (Lechler).

База, код L2909042 (Lechler).

Прозрачный лак, код 96230 (Lechler).

Рама серого цвета Mineral Grey, код MW255V (Akzo Nobel).

Диски колеса цвета Dark Gold:

первичная грунтовка, код EP050V (Akzo Nobel).

лак, код 43NZ0016 (Akzo Nobel).

Электропроводка

Включает следующие основные компоненты.

Передняя фара

Светодиодные фары ближнего света: 2 светодиода Ostar LE UW U1A4 01.

Светодиодные фары дальнего света: 8 светодиодов Oslon GW CSSRM1.PC.

Светодиодные выразительные фары: 2 светодиода Oslon GW CSSRM1.PC.

Светодиодные габаритные огни: 2 светодиода STW8Q14C.

Указатели поворота

Светодиодные передние указатели (Европа / США): 12 светодиодов Dominant Primax NAZY-BGH-MN3-1.

Задние светодиодные указатели (Европа): 1 светодиод PC AMBER PHILIPS LXM2-PL01.

Задние ламповые указатели (США): 1 лампа RY10W 12 В / 10 Вт янтарно-желтого цвета.

Задняя фара

Светодиодные габаритные огни: 2 светодиода OSRAM LA-W5SM-JYKY-24-1.

Светодиодные огни стоп-сигнала: 10 светодиодов OSRAM LA-E6SF-BBCB-24-1.

Светодиодное освещение номерного знака: 3 светодиода CREE CLA1A-WKW-CXAYB453.

Противотуманные фары

Светодиодные противотуманные фары (персонализация Enduro): 1 светодиод Altilon LAFL-C4S-0850.

Клаксон.

Выключатели стоп-сигнала.

Батарея 12 В / 10 А*ч.

Генератор переменного тока DENSO 12 В / 500 Вт.

Электронный регулятор, защищенный предохранителем на 30 А.

Стартер DENSO, 12 В / 0,7 кВт.

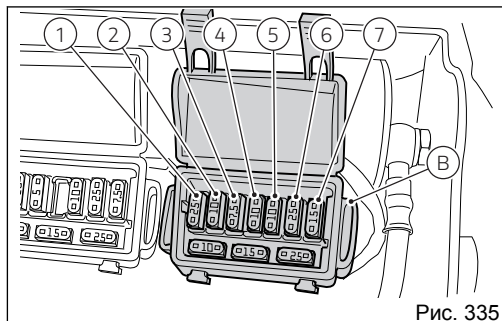
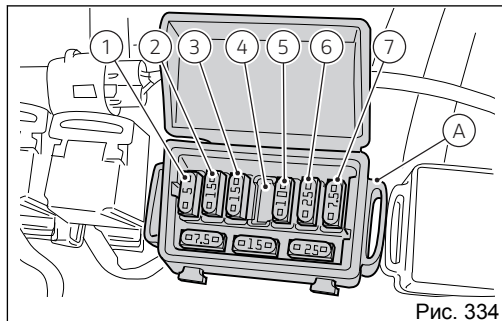
Предохранители

Двенадцать предохранителей защищают электрические компоненты. Все предохранители, кроме одного, расположенного на контакторе электрического зажигания, находятся внутри передней и задней коробок предохранителей. В каждой коробке присутствует один запасной предохранитель:

- Коробка (A): 7,5 А; 15 А; 25 А.
- Коробка (B): 10 А; 15 А; 25 А.

Смотрите информацию по использованию и номинальному току предохранителей в соответствующей таблице.

Передняя коробка предохранителей (A, расположена под седлом водителя. Доступ к ней возможен после снятия смотровой крышки. Доступ к используемым предохранителям возможен после того, как будет открыта защитная крышка, на поверхности которой указан монтажный порядок и номинальный ток. Задняя коробка предохранителей (B, и предохранителей ABS (C, Рис. 336) расположены под седлом водителя. Для доступа к задней коробке предохранителей и ABS необходимо



снять седло водителя, см. стр.323. Доступ к предохранителям возможен после того, как будет снята защитная крышка, на поверхности которой указан монтажный порядок и номинальный ток.

Обозначения передней коробки предохранителей (А)		
Пол.	Потребители	Знач.
1	KEY EMS / ABS / IMU	5 А
2	KEY DSB / BBS	15 А
3	KEY Фары	15 А
4	-	-
5	KEY Принадлежности	10 А
6	+30 Hands Free	25 А
7	+30 Диагностика / подзарядка	7,5 А

Обозначения задней коробки предохранителей (В)		
Пол.	Потребители	Знач.
1	+30 реле EMS	25 А
2	+30 реле топливного насоса	10 А
3	+30 реле стартера	7,5 А

Обозначения задней коробки предохранителей (В)		
4	+30 Приборная панель	10 А
5	+30 Система Black Box (BBS)	10 А
6	+30 ABS UBMR	25 А
7	+30 ABS UBMR	15 А

Главный предохранитель стартера (С) на 30 А расположен под седлом мотоциклиста с правой стороны. Для получения доступа к нему снимите защитную крышку.

Резервные предохранители на 30 А (D) расположены на контакторе зажигания; для доступа к ним снимите защитную крышку.

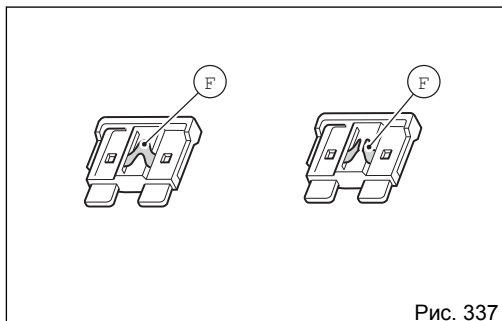
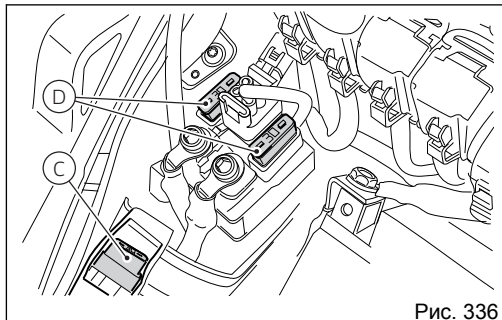
Перегоревший предохранитель можно узнать по оборванной нити внутреннего проводника (F).

Важная информация

Чтобы избежать короткого замыкания, необходимо заменять предохранители после того, как ключ зажигания был повернут в положение OFF.

Внимание

Никогда не пользуйтесь предохранителями с характеристиками, отличающимися от предписанных. Несоблюдение этого правила может привести к повреждениям электропроводки и даже к пожарам.



Обозначения на схеме электропроводки/ системы впрыска

- 1) Передняя розетка, 12 В
- 2) Навигатор
- 3) Bluetooth
- 4) Левый переключатель
- 5) Правый переключатель
- 6) Инерционный датчик
- 7) Противоугонное устройство
- 8) Hands free
- 9) Реле Hands Free
- 10) Батарея
- 11) Заземление электропроводки
- 12) Контакт
- 13) Левая крыльчатка
- 14) Правая крыльчатка
- 15) Генератор переменного тока
- 16) Регулятор
- 17) USB-разъем
- 18) Задняя розетка, 12 В
- 19) Система сбора данных / Диагностика
- 20) Противоугонная сигнализация
- 21) Задний фонарь
- 22) Правый задний указатель поворота
- 23) Левый задний указатель поворота
- 24) Задняя электропроводка
- 25) Фонарь освещения номерного знака
- 26) Датчик температуры
- 27) Левый разъем обогреваемых ручек (доп. опция)
- 28) Правый разъем обогреваемых ручек (доп. опция)
- 29) Привод клапана на выпуске
- 30) Задний стоп-сигнал
- 31) Блок управления мотоциклом (BBS)
- 32) Уровень бензина
- 33) Ducati Quick Shift (DQS)
- 34) Коробка предохранителей (2)
- 35) Коробка предохранителей (1)
- 36) Блок ABS
- 37) Задний датчик скорости
- 38) Передний датчик скорости
- 39) Топливный насос
- 40) Главное реле блока
- 41) Реле топливного насоса
- 42) Реле стартера
- 43) Разъем блока впрыска А (EMS)
- 44) Разъем блока впрыска В (EMS)
- 45) Датчик передачи
- 46) Датчик положения ручки газа (APS)
- 47) (ETV) вертикальный

- | | |
|--|--|
| 48) (ETV) горизонтальный | 73) Горизонтальный датчик синхронизации EX |
| 49) Главный вертикальный инжектор | 74) Горизонтальный датчик синхронизации IN |
| 50) Главный горизонтальный инжектор | 75) Вертикальный разъем синхронизации EX |
| 51) Вертикальный кислородный датчик | 76) Вертикальный разъем синхронизации IN |
| 52) Горизонтальный кислородный датчик | 77) Горизонтальный разъем синхронизации EX |
| 53) Датчик оборотов/синхронизации | 78) Горизонтальный разъем синхронизации IN |
| 54) Вторичная катушка вертикального цилиндра | 79) Левый передний указатель поворота |
| 55) Главная катушка вертикального цилиндра | 80) Приборная панель |
| 56) Вторичная катушка горизонтального цилиндра | 81) Правый передний указатель поворота |
| 57) Главная катушка горизонтального цилиндра | 82) Противотуманные фары (доп. вариант) |
| 58) Датчик давления масла | 83) Передние блок-фары |
| 59) Продувочный клапан (purge valve) | 84) Клаксон |
| 60) Температура масла | 85) Положит. ABS |
| 61) Выключатель стоп-сигнала | 86) Положит. реле стартера |
| 62) Выключатель сцепления | 87) Положит. стартера |
| 63) Выключатель боковой подставки | 88) Стартер |
| 64) Датчик температуры двигателя | 89) Предохранитель стартера |
| 65) Датчик температуры воздуха | 90) Передний датчик ускорения (на колесе) |
| 66) Вертикальный датчик MAP | 91) Передний датчик ускорения (на раме) |
| 67) Горизонтальный датчик MAP | 92) Привод передней вилки |
| 68) Вертикальный датчик детонации | 93) Привод заднего амортизатора |
| 69) Горизонтальный датчик детонации | 94) Механизм преднатяга пружины заднего амортизатора |
| 70) Датчик вторич. воздуха | 95) Датчик положения маятника |
| 71) Вертикальный датчик синхронизации EX | |
| 72) Вертикальный датчик синхронизации IN | |

Цветовые обозначения проводов

В Синий
W Белый
V Фиолетовый
Bk Черный
Y Желтый
R Красный
Lb Голубой
Gr Серый
G Зеленый
Bn Коричневый
O Оранжевый
P Розовый



Примечания

Схема электропроводки находится в конце инструкции.

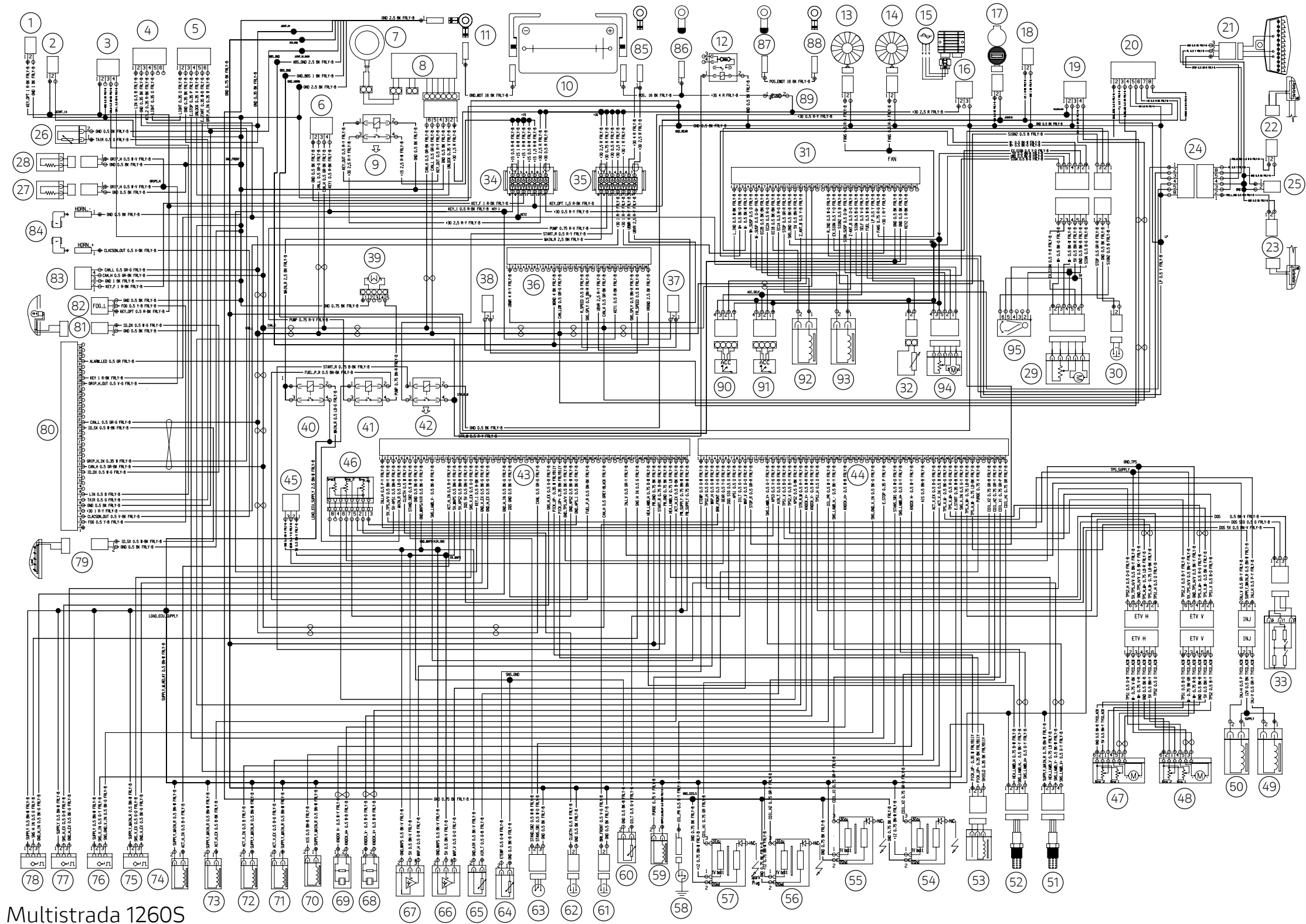
Памятка периодического техобслуживания

Памятка периодического техобслуживания

Км	НАЗВАНИЕ DUCATI SERVICE	КИЛОМЕТРАЖ	ДАТА
1000			
15000			
30000			
45000			
60000			

Stampato 06/2019

Cod. 913.7.442.1G



Multistrada 1260S

Ducati Motor Holding spa
ducati.com

Via Cavalieri Ducati, 3
40132 Bologna, Italy
Ph. +39 051 6413111
Fax +39 051 406580

A Sole Shareholder Company
A Company subject to the Management
and Coordination activities of AUDI AG